

Kap. 27

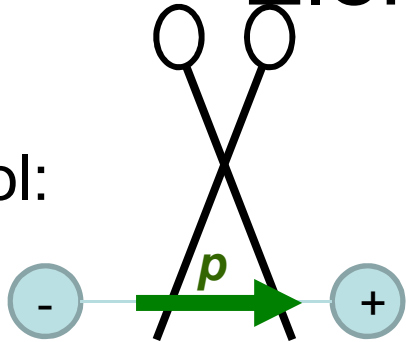
Magnetisk felt og magnetiske krefter

Kortfatta målsetning:

- Lære at permanente magneter og elektromagneter har samme årsak:
 - ladninger i bevegelse / strømsløyfer
- Bli kjent med formelapparatet i magnetostatikk, analogt til det i elektrostatikk
- Forstå at magnetiske monopoler ikke fins, kun dipoler.
(mens elektriske monopoler fins, dvs. $+q$, $-q$)

Elektriske monopoler:

El. dipol:



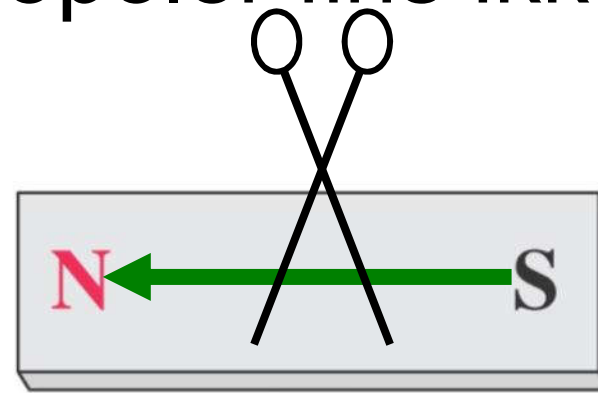
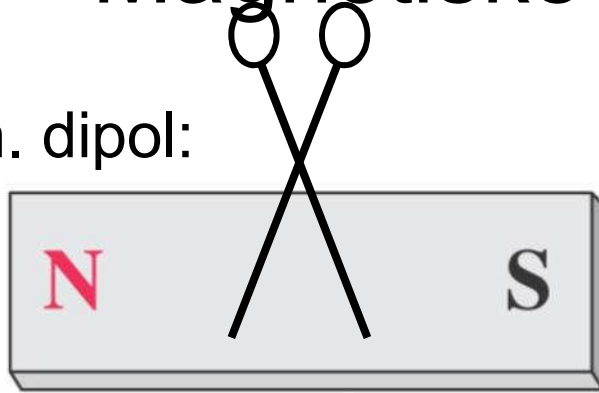
El. monopoler:

OK



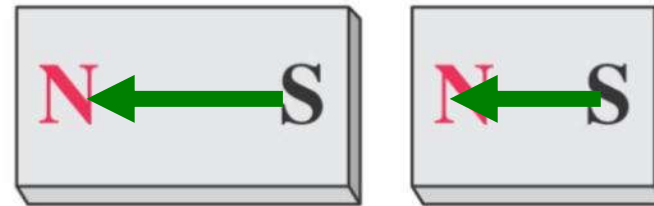
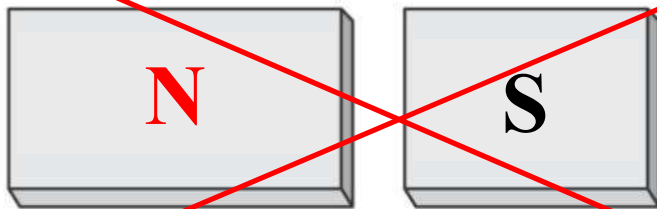
Magnetiske monopoler fins ikke:

Magn. dipol:



Magn. monopol:

?



Magnetisk dipol
representeres
med en vektor

Kap. 27

Kjapp historie

1000 f.Kr.: Kompass brukt i Kir

800 f.Kr: Magnetisk materiale

Magnetitt: Fe_3O_4

1270: Nord- og sydpol

1600: Jordmagnetisme beskrives

1750: Magnetisk kraft prop. med $1/r^2$

1819-25: Vitenskapelig arbeid:

Hans Christian Ørsted, André Ampere, Jean Baptist Biot,

Felix Savart, Michael Faraday, Joseph Henry

1864: Systematisering av teorien
v/James Clerk Maxwell.

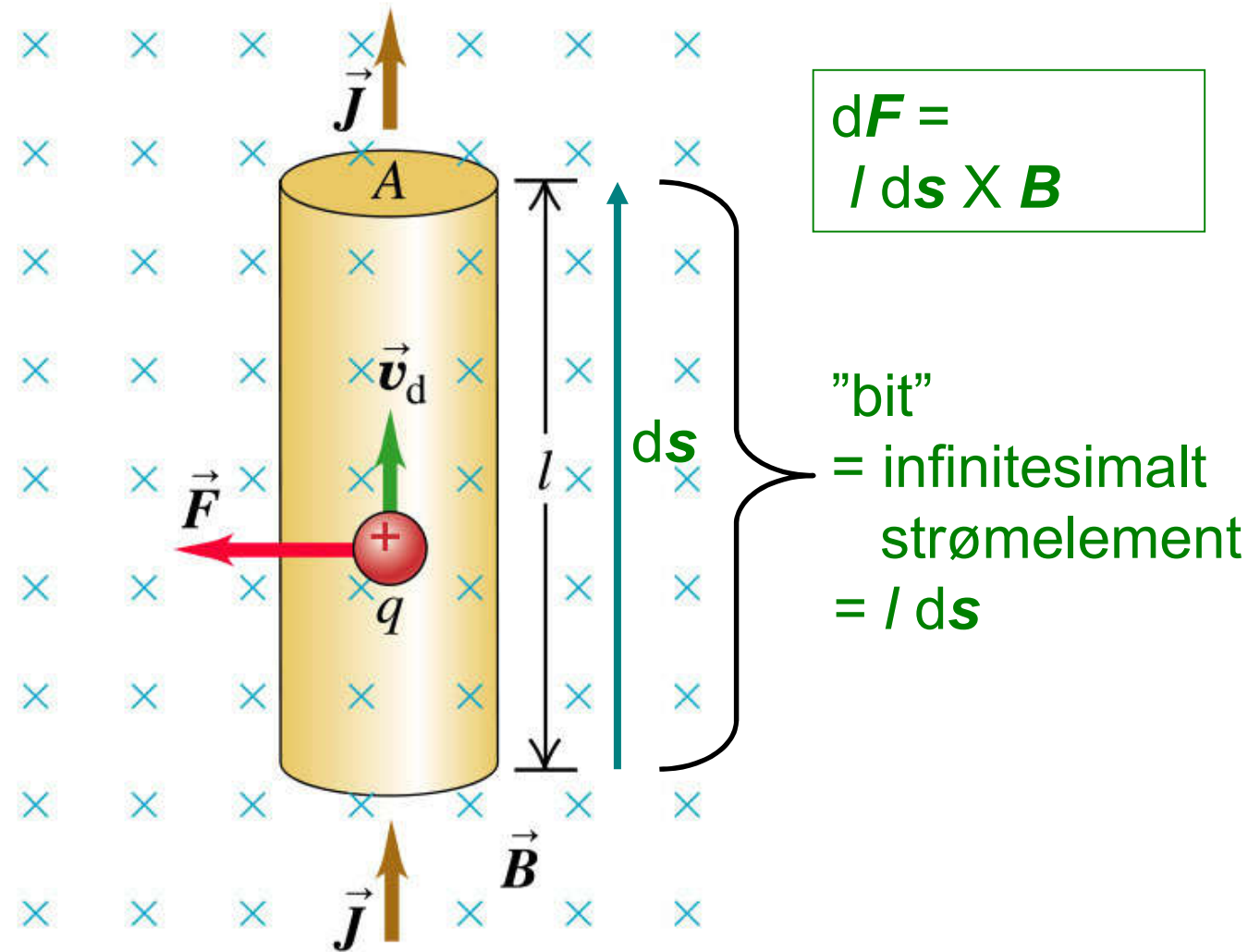


Kap. 27

Magnetisme

- **Magnetostatikk** (ingen tidsvariasjon):
 - Kap 27. Magnetiske krefter
 - Kap 28: Magnetiske kilder
- **Elektrodynamikk:**
 - Kap 29-32:
 - Tidsvariasjon: Induksjon mm.

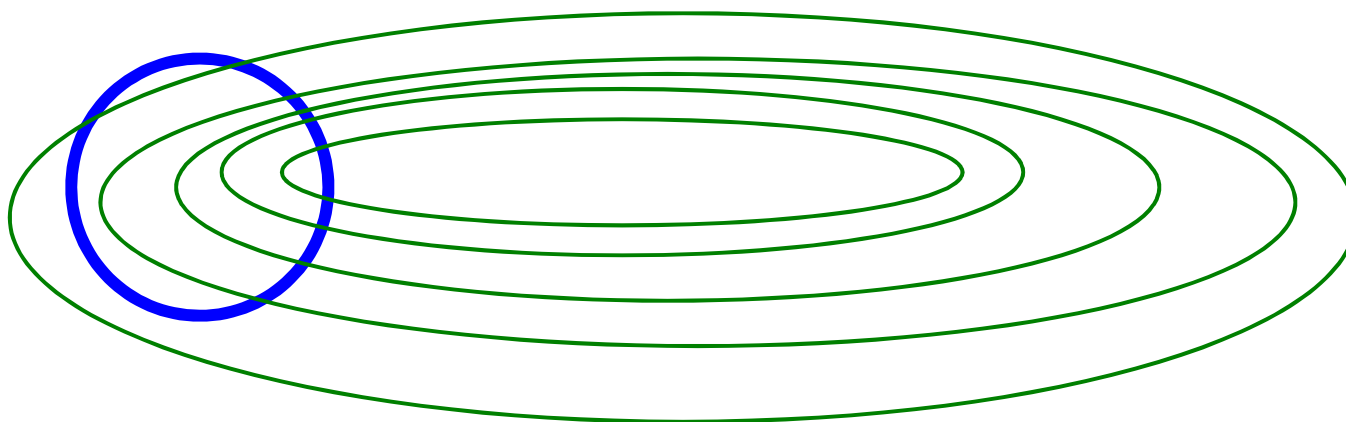
Kraft på ledningsbit



Gauss' lov for magnetfelt:

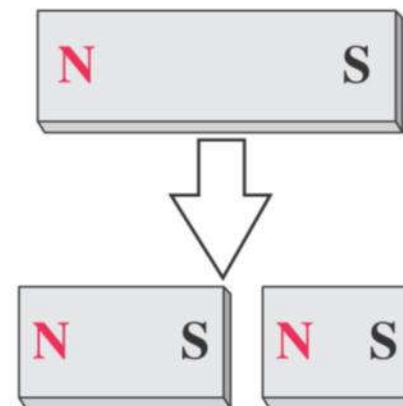
Nettofluks ut av lukka flate = $\Phi_B = \int \mathbf{B} \cdot d\mathbf{A} = 0$

ALLTID

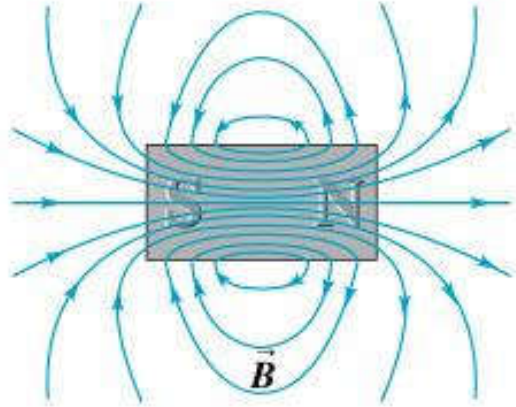


⇔ Feltlinjer er lukka kurver

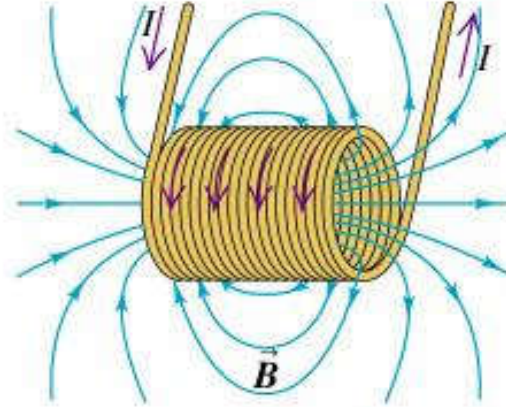
⇔ Magnetiske monopoler
fins ikke:



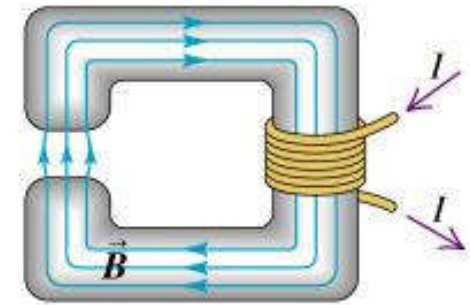
Alle magnetiske feltlinjer er lukka kurver:



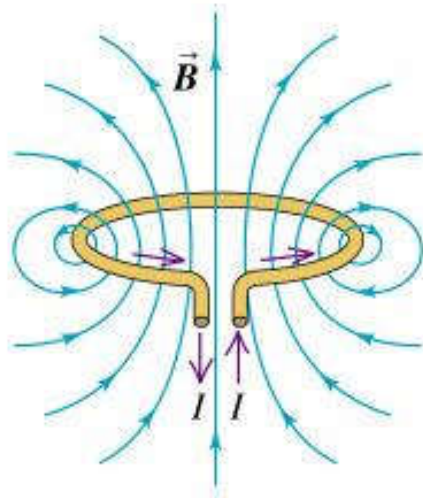
(a) Magnetic field lines through the center of a permanent magnet



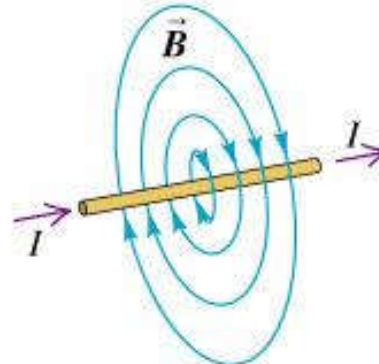
(b) Magnetic field lines through the center of a cylindrical current-carrying coil



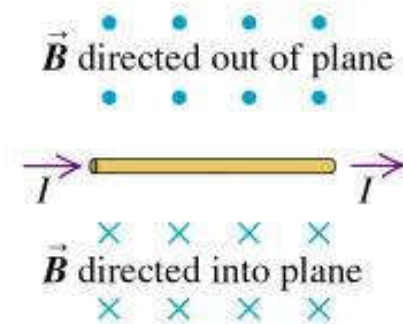
(c) Magnetic field lines through the center of an iron-core electromagnet



(d) Magnetic field lines in a plane containing the axis of a circular current-carrying loop



(e) Magnetic field lines in a plane perpendicular to a long, straight, current-carrying wire



(f) Magnetic field lines in a plane containing a long, straight, current-carrying wire

Kap. 27: Magnetisk felt og magnetiske krefter

$$\mathbf{F}_B = q \mathbf{v} \times \mathbf{B} \quad (27.2)$$

(magnetisk flukstetthet \mathbf{B} defineres fra denne kraftvirkningen)

Lorentzkrafta = elektrisk kraft + magnetisk kraft:

$$\mathbf{F} = \mathbf{F}_E + \mathbf{F}_B = \underset{\text{(i ro og i bevegelse)}}{q \mathbf{E}} + \underset{\text{(i bevegelse)}}{q \mathbf{v} \times \mathbf{B}} \quad (27.4)$$

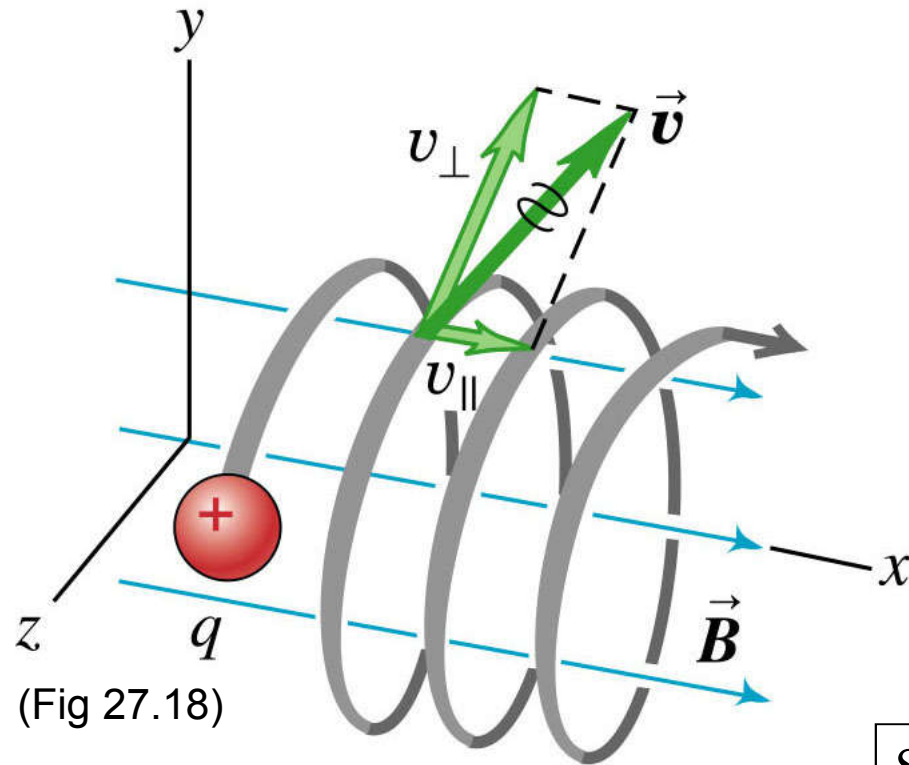
\mathbf{E} kan øke farten (og energien).

\mathbf{B} kan kun endre *retningen* for \mathbf{v} , ikke energien, fordi $\mathbf{F}_B \perp \mathbf{v}$

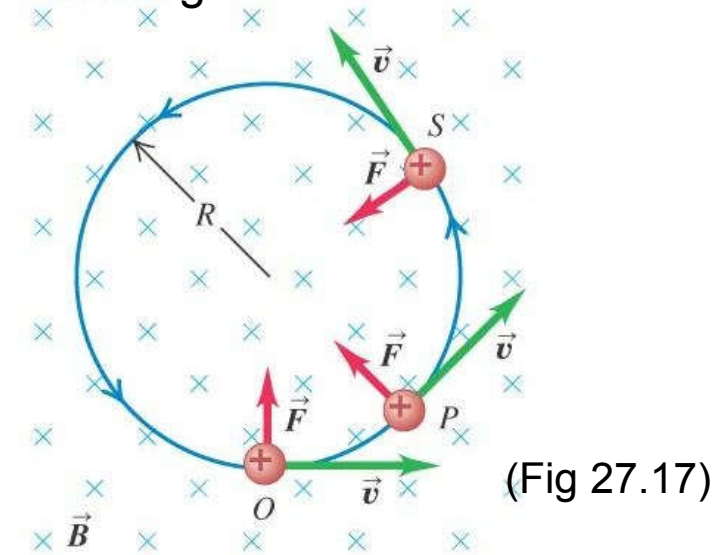
- Kraft på lederbit med lengde ds : $d\mathbf{F} = I ds \times \mathbf{B}$
- Magnetiske feltlinjer
- Magnetisk fluks: $\Phi_B = \iint \mathbf{B} \cdot d\mathbf{A}$
- Gauss lov for B -feltet $\Phi_B = \iint \mathbf{B} \cdot d\mathbf{A} = 0 \Leftrightarrow$ magn. monopoler finnes ikke
- Bevegelser av ladninger i B og E -felt, med eksempler/anvendelser:
 - Hastighetsfilter
 - Thomsons e/m -eksperiment
 - Massespektrometer
- Kraftmoment på strømsløyfe
- Magnetisk moment $\boldsymbol{\mu} = I \mathbf{A}$

Heliksformet bane pga.

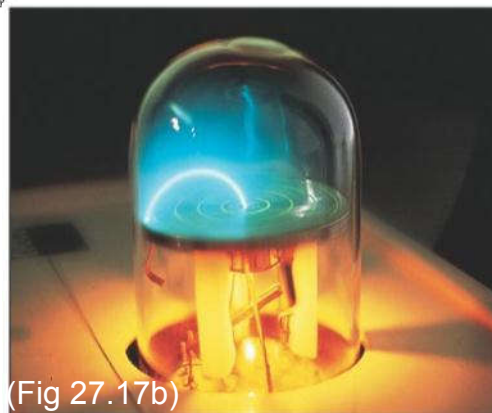
Lorentzkrafta $F = (q E +) q v \times B$



Sett langs x-akse:



Copyright © 2004 Pearson Education, Inc., publishing as Addison Wesley



Syklotronradius: $R = mv_{0z}/qB$ (27.11)

Syklotronfrekvens: $\omega = qB/m$ (27.12)

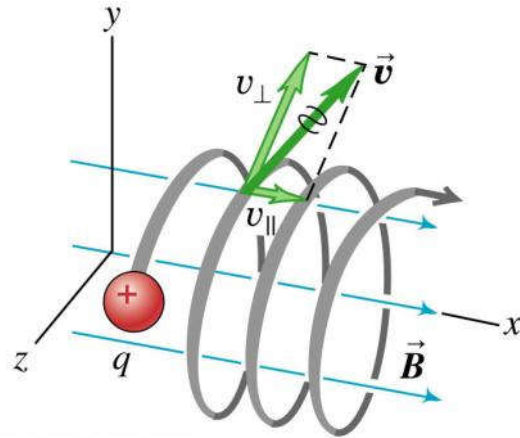
Syklotronperiode: $T = 2\pi / \omega$

Elektronstråle i magnetisk felt

Laboppgave 3

Heliksformet bane.

Eksempel (Ex. 27.4)



Copyright © 2004 Pearson Education, Inc., publishing as Addison-Wesley

Eksempel på tallstørrelser:

$$B_x = 0,50 \text{ T}$$

$$v_{0x} = 1,5 \cdot 10^5 \text{ m/s}$$

$$v_{0z} = 2,0 \cdot 10^5 \text{ m/s}$$

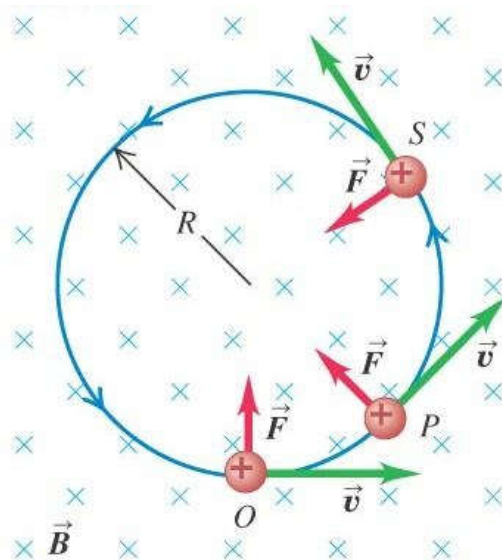
Proton:

$$q = +e = 1,6 \cdot 10^{-19} \text{ C}$$

$$m = 1,67 \cdot 10^{-27} \text{ kg}$$

Finn:

- Syklotronradius R
- Syklotronfrekvens ω
- Heliksens stigning (x per omdreining)



- Syklotronradius (27.11): $R = mv_{0z} / qB_x = 4,2 \text{ mm}$
- Frekvens (27.12): $\omega = v_{0z} / R (= qB_x / m) = 4,8 \cdot 10^7 \text{ s}^{-1}$,
dvs. periode $T = 2\pi / \omega = 1,3 \cdot 10^{-7} \text{ s}$
- $x = v_{0x} T = 20 \text{ mm}$ per periode T

Kraft og aks.:

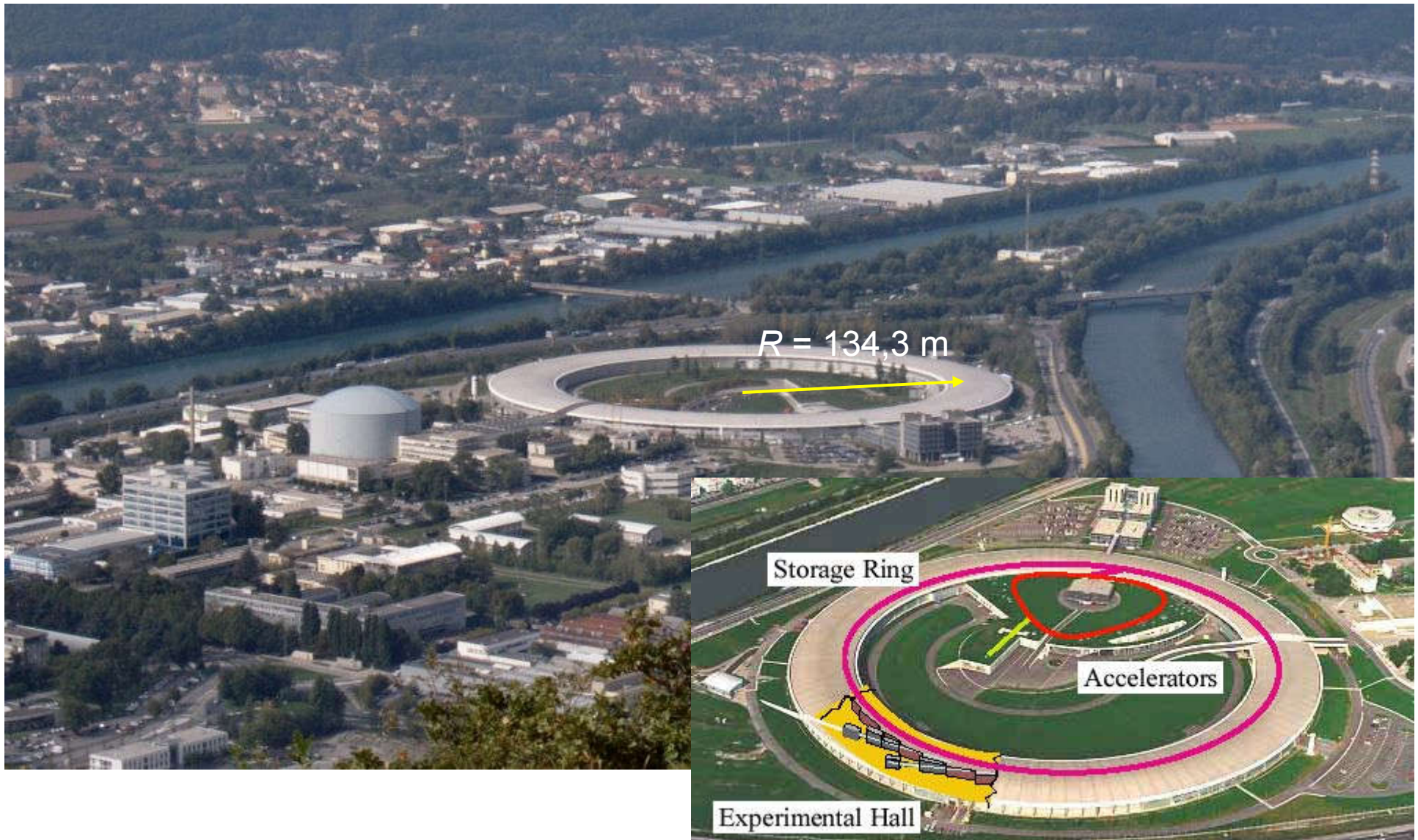
$$F = |\mathbf{F}| = qv_{0z} B_x = 1,6 \cdot 10^{-14} \text{ N}$$

$$\text{Aksel} = a = F/m = 9,6 \cdot 10^{12} \text{ m/s}^2$$

ESRF

(European Synchrotron Radiation Facility)

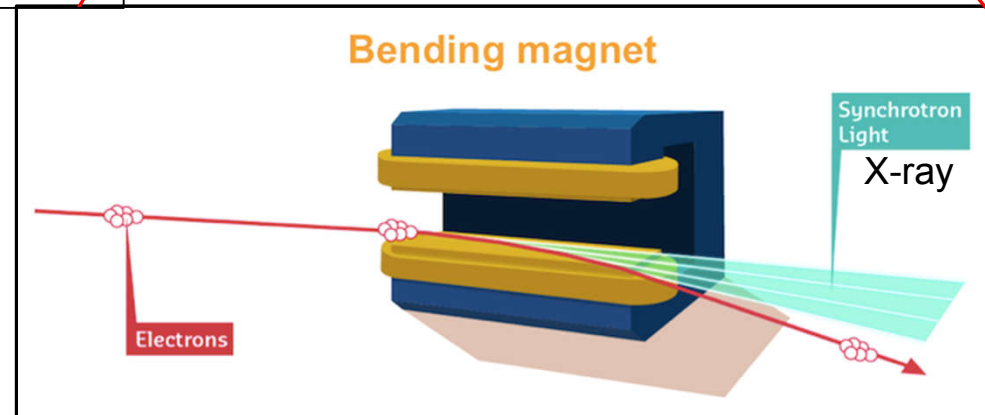
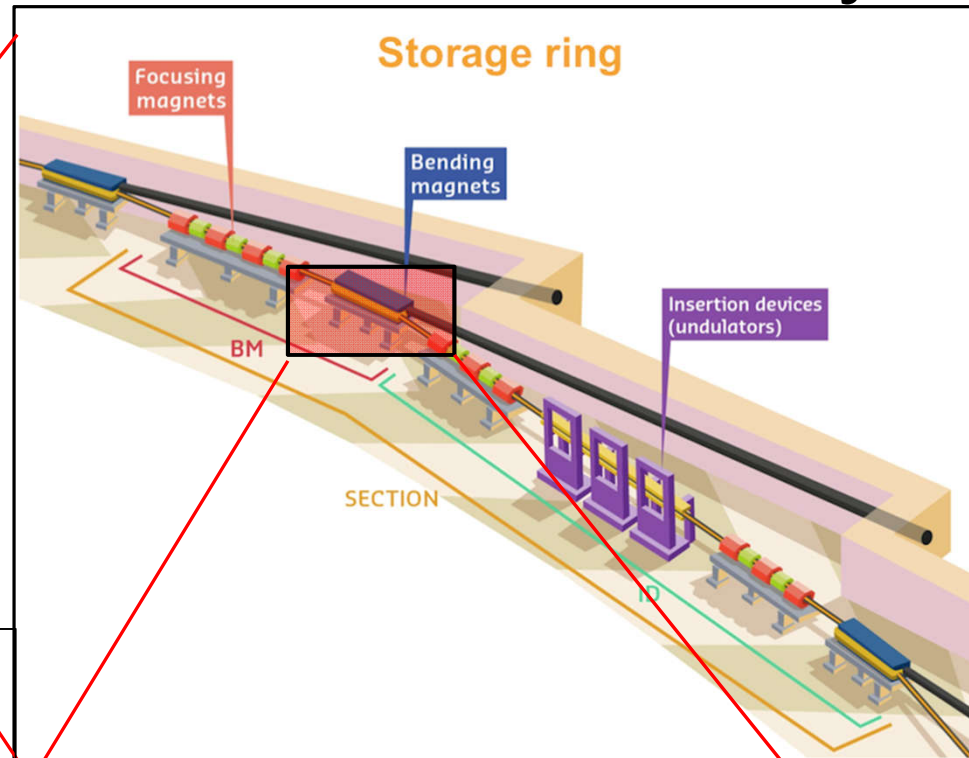
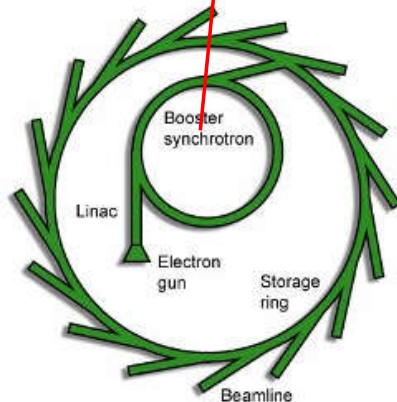
Grenoble, France.



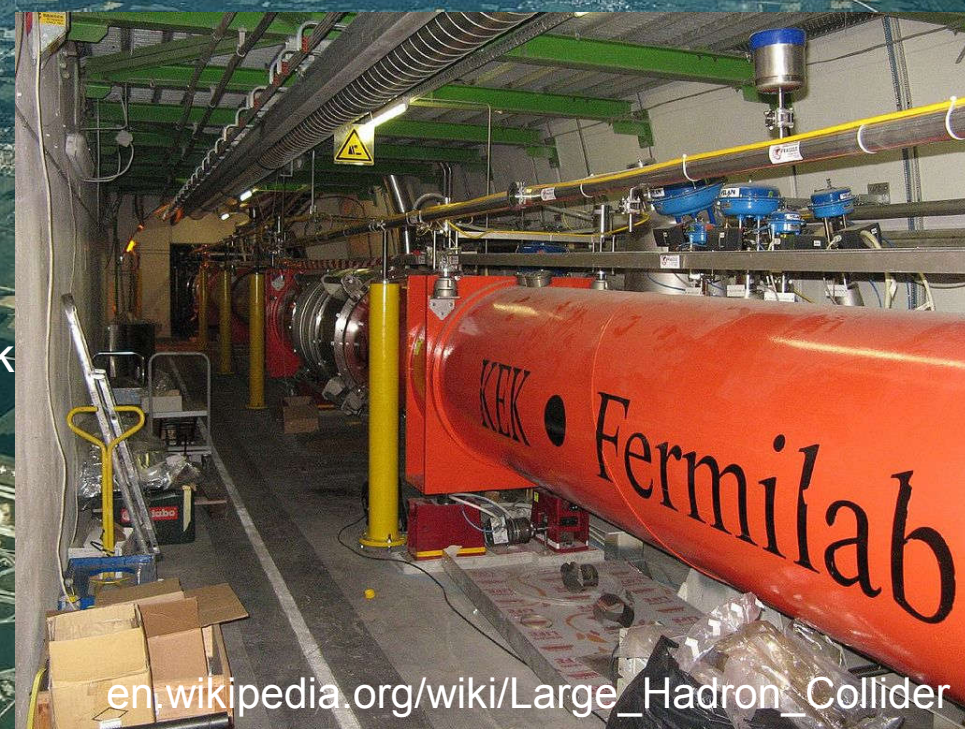
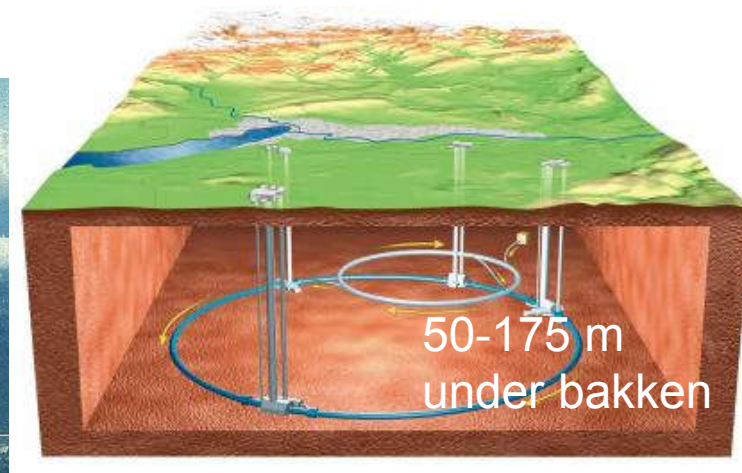
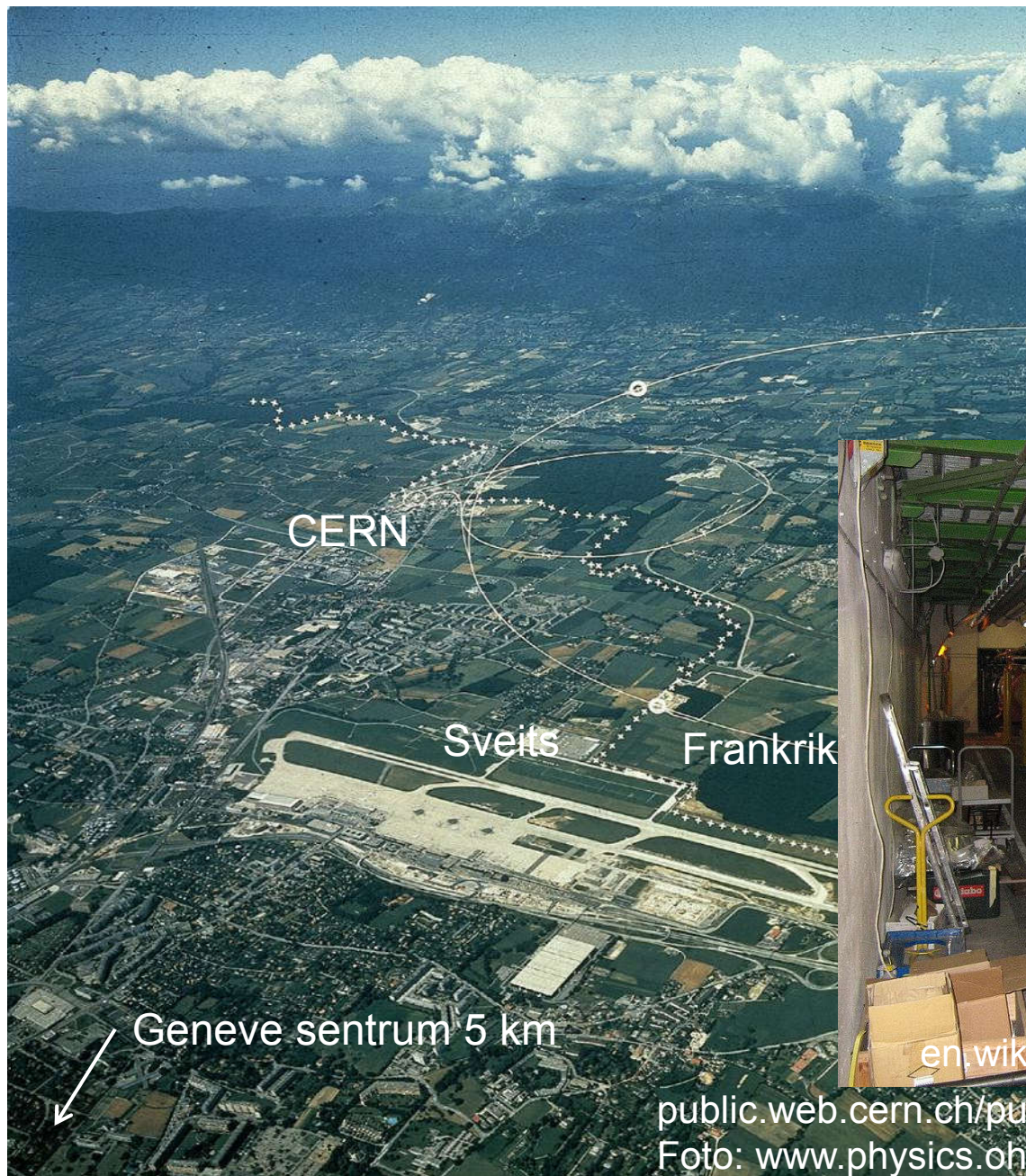
Synchrotron radiation facility



Elektroner akselereres før de slippes inn i «storage ring». Energi $6 \text{ GeV} = \frac{1}{2} m v^2$
 $\Rightarrow v \approx c$

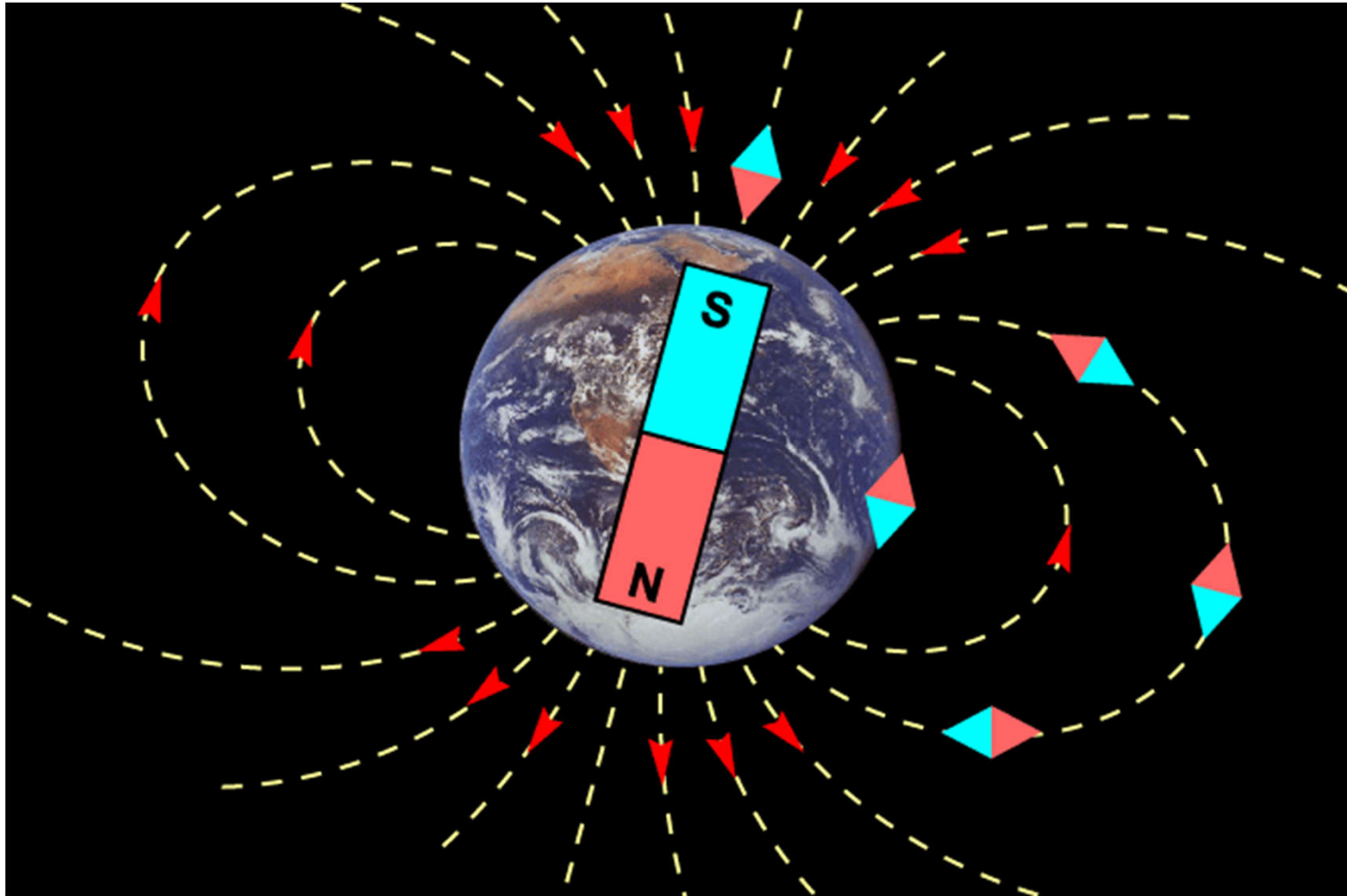


LHC = Large Hadron Collider, Cern, Geneve. 2008.

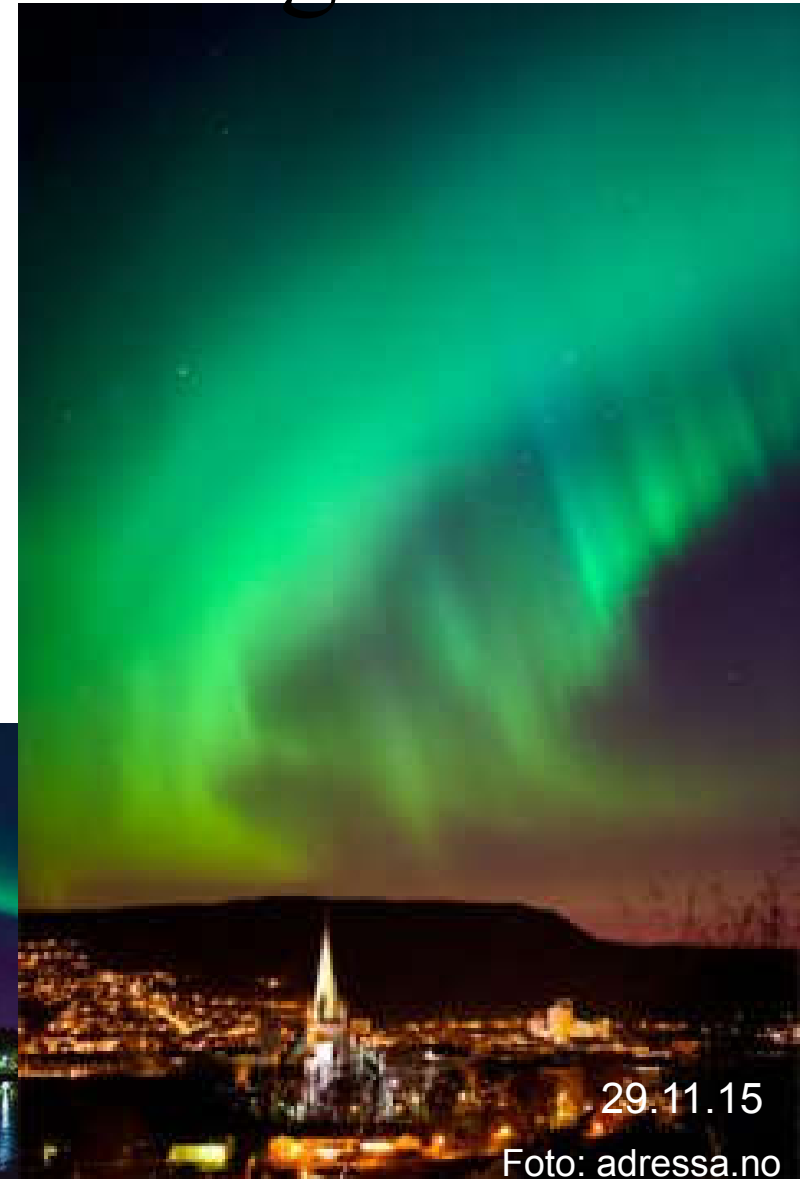
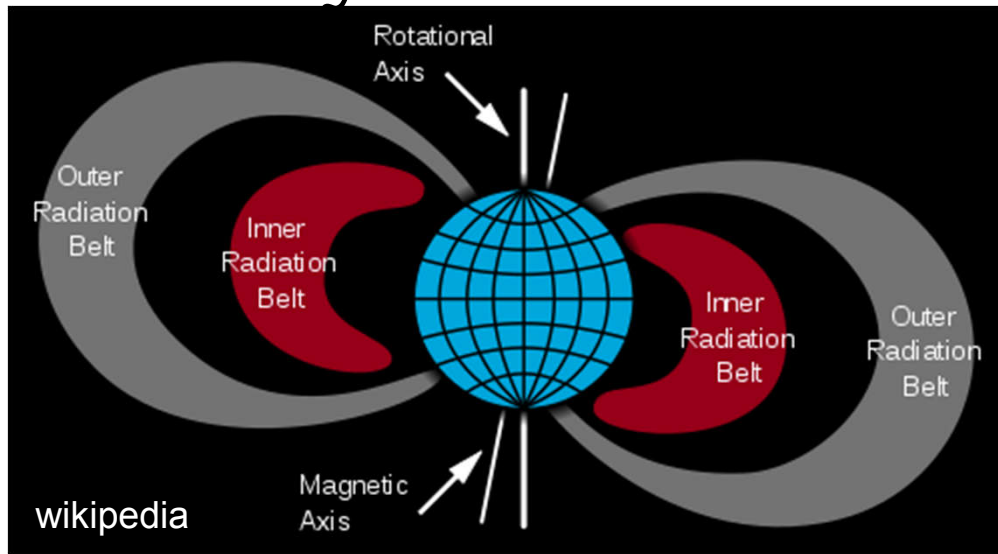


en.wikipedia.org/wiki/Large_Hadron_Collider
public.web.cern.ch/public/en/lhc/LHC-en.html
Foto: www.physics.ohio-state.edu/~ling/group/cms.html

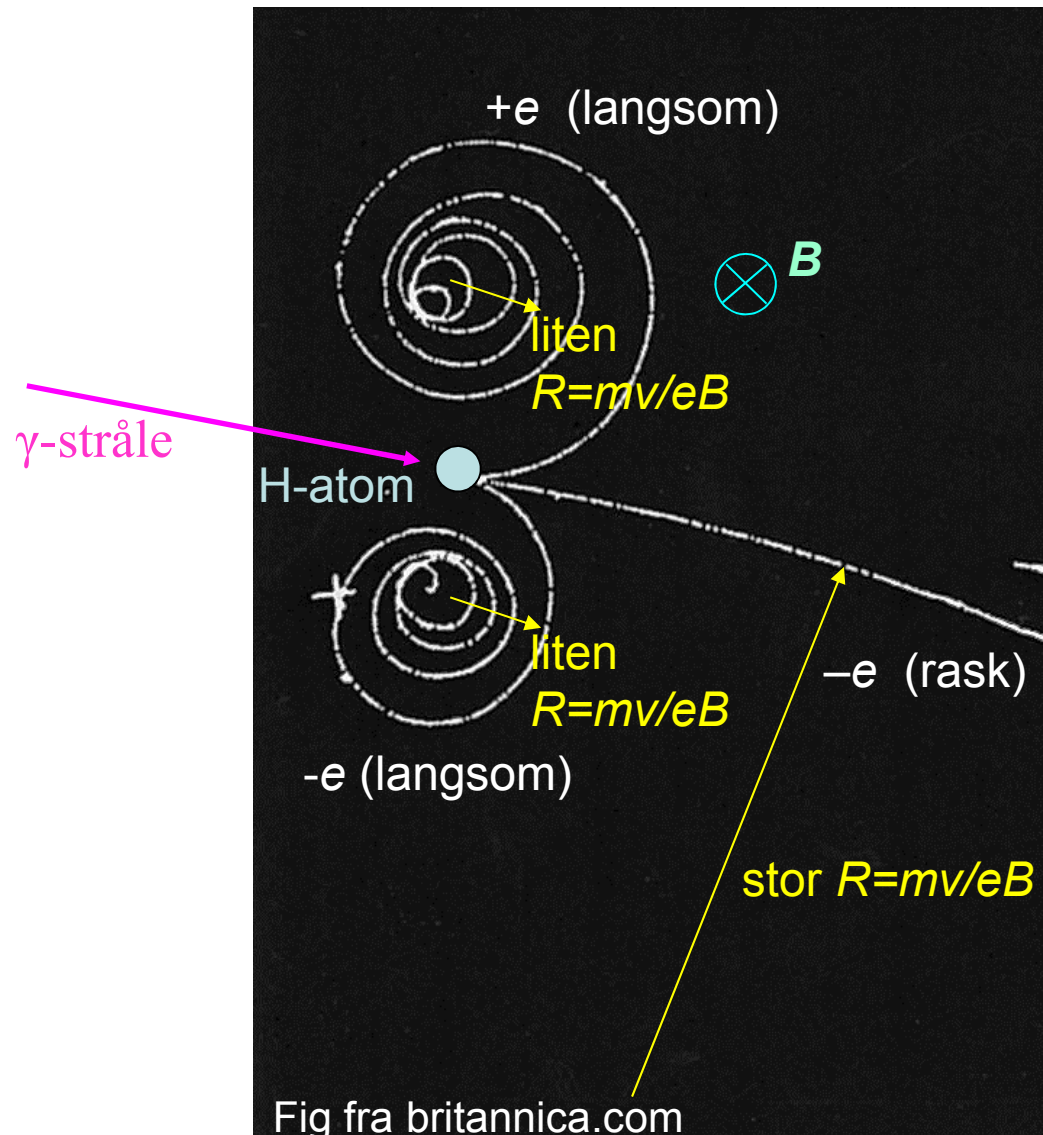
Magnetfeltlinjer rundt jorda



Nordlys i “van Allen strålingsbelter”

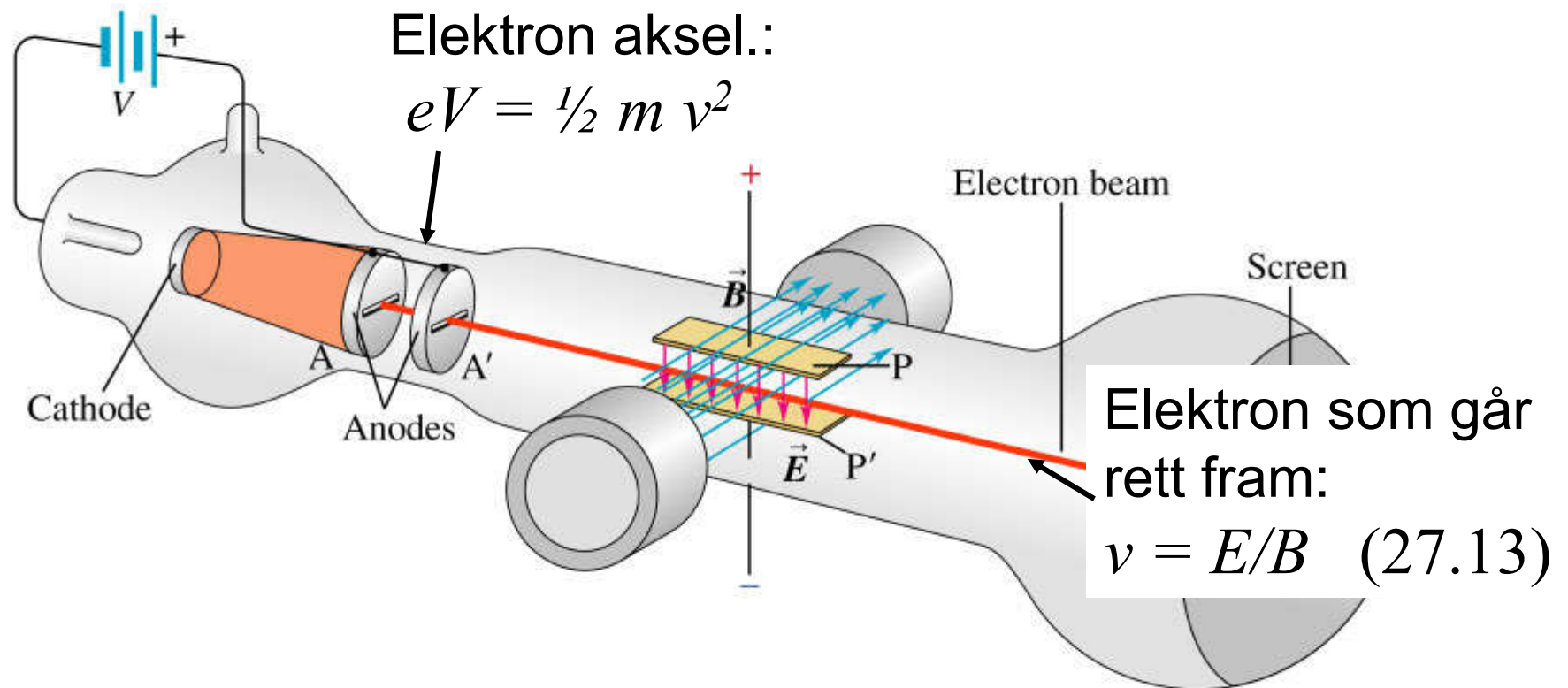


γ -stråle + H-atom \rightarrow
proton + elektron(rask) + elektron(langsom) + positron(langsom)



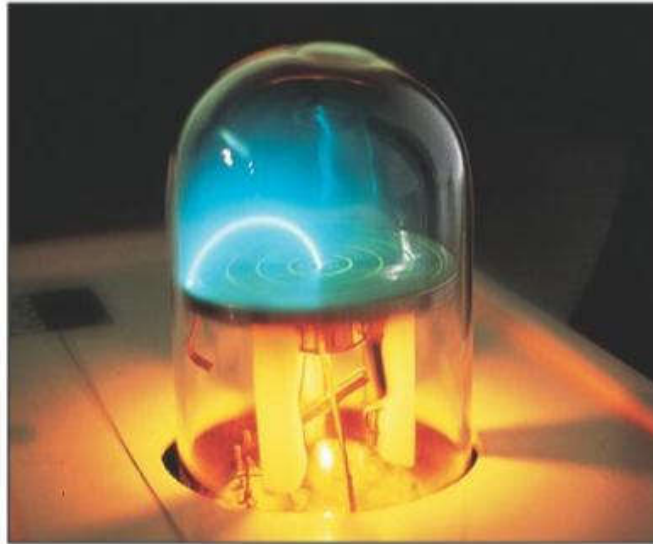
Thomsons e/m -eksperiment

Resultat («fasit»): $e/m = 1,758820174 \cdot 10^{11}$ C/kg

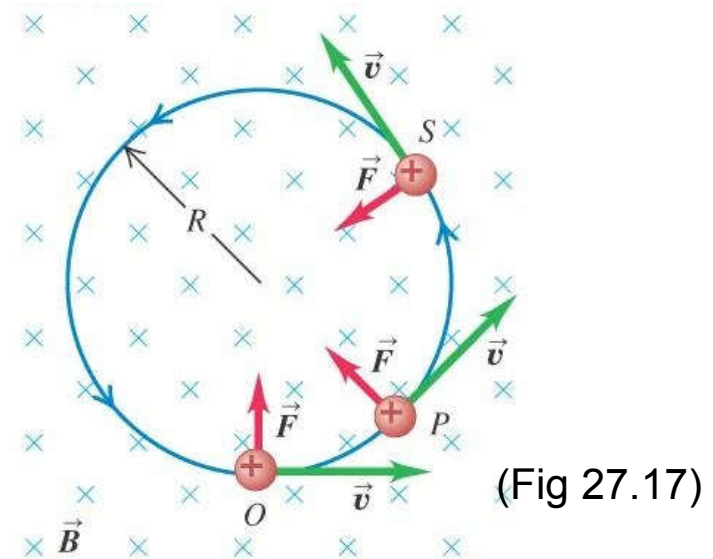


(Fig 27.23) Copyright © 2004 Pearson Education, Inc., publishing as Addison Wesley.

Laboppgave 3: Lorenz-krafta: Bestemmelse e/m for elektroner



(Fig 27.18)



(Fig 27.17)

Måler syklotromradius R med linjal

$$R = mv_0/qB \quad (27.11) \quad \text{og} \quad eV = \frac{1}{2} m v_0^2$$

\Rightarrow

$$e/m = 2V/(R^2B^2)$$

Masse-
spektrometer

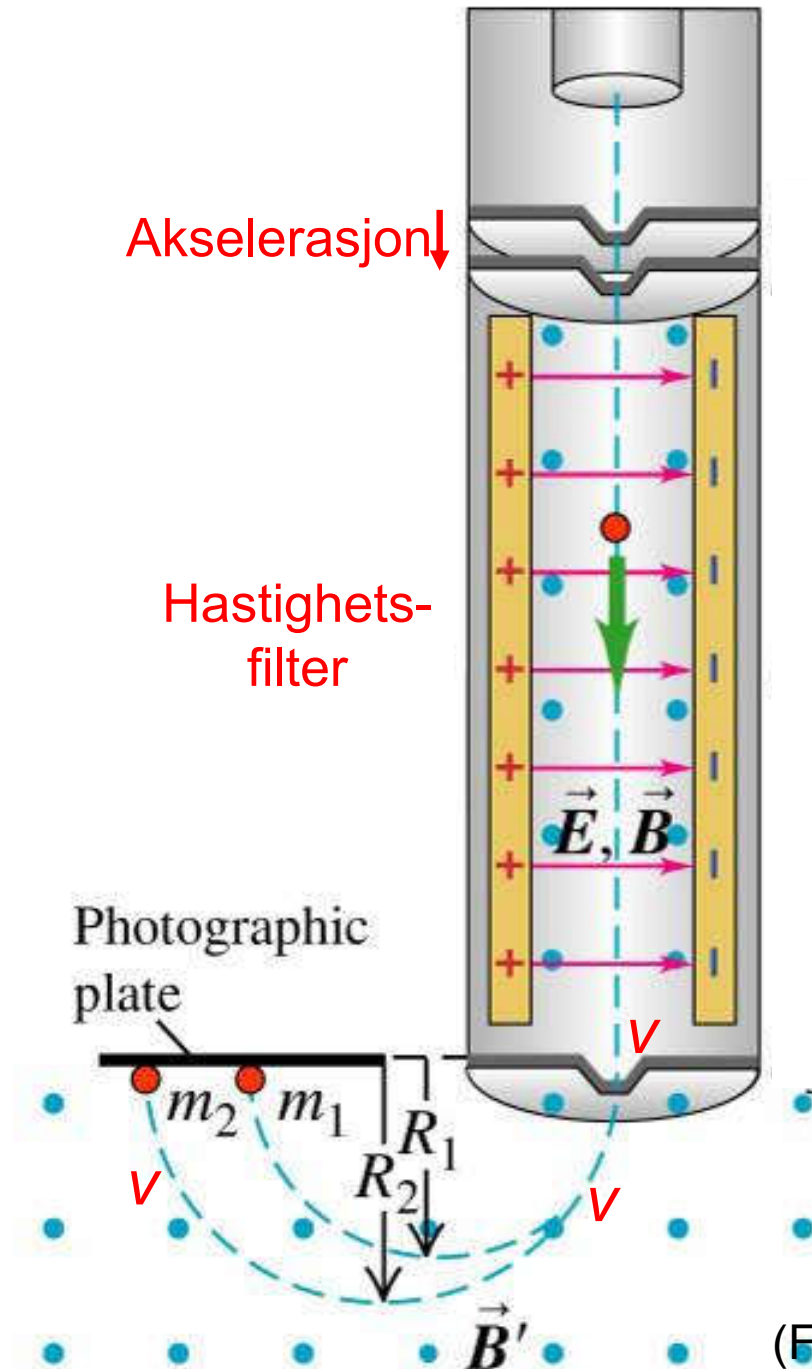
=

hastighetsfilter

+

sirkelbaner
for IONER

(Øving 9, opg. 3)



(Fig 27.24)

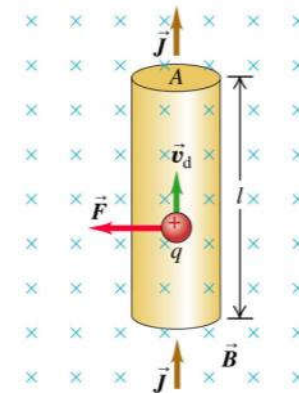
27.2 Kraft og moment på strømsløyfe

- Kraft på lederbit med lengde ds :

$$d\mathbf{F} = I d\mathbf{s} \times \mathbf{B} \quad (27.20)$$

- Kraft på ledning i homogent felt:

$$\mathbf{F} = I \mathbf{l} \times \mathbf{B} \quad (27.19)$$



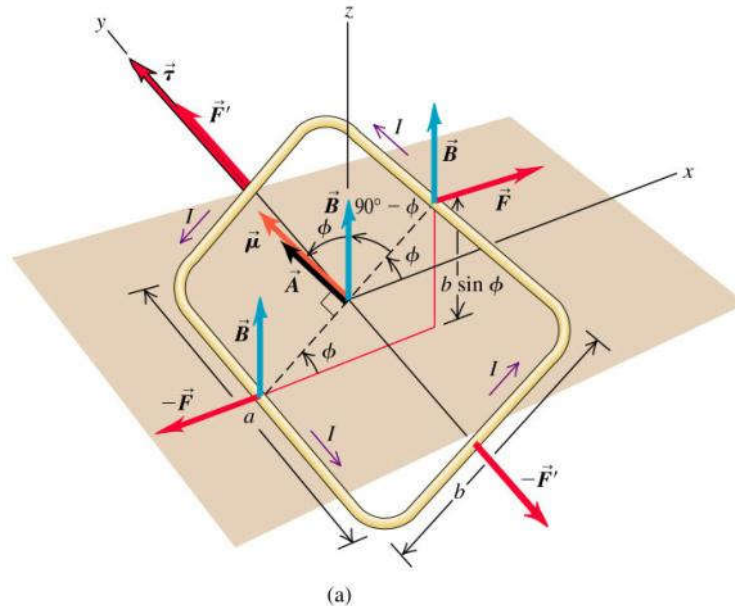
Koherente SI-enheter med egne symboler

Fra Angell og Lian:

Symbol	Navn (uttale)	Definisjon	Enhet for
A	ampere (ampær)	s. 11	elektrisk strøm
Bq	becquerel (bekkrell)	$Bq = s^{-1}$	radioaktivitet
C	coulomb (kulåmm)	$C = As$	elektrisk ladning
cd	candela (kanndela)	s. 11	lysstyrke
F	farad	$F = C/V = A^2s^4/(kg m^2)$	kapasitans
Gy	gray (grei)	$Gy = J/kg = m^2/s^2$	absorbert dose
H	henry	$H = Vs/A = Wb/A = kg m^2/(s^2A^2)$	induktans
Hz	hertz	$Hz = s^{-1}$	frekvens
J	joule (jul)	$J = Nm = Ws = kg m^2/s^2$	energi
K	kelvin (kellvinn)	s. 11	termodynamisk temperatur
kg	kilogram	s. 11	masse
lm	lumen	$lm = cd sr$	lysfluks
lx	lux	$lx = lm/m^2 = cd sr/m^2$	belysning
m	meter	s. 11	lengde
mol	mol	s. 11	stoffmengde
N	newton (njutn)	$N = kg m/s^2$	kraft
Pa	pascal (paskall)	$Pa = N/m^2 = kg/(m s^2)$	trykk, spenning
rad	radian (radian)	$rad = m/m = 1$	vinkel
S	siemens (simens)	$S = A/V = \Omega^{-1} = s^3A^2/(kg m^2)$	konduktans
Sv	sievert (sivert)	$Sv = J/kg = m^2/s^2$	doseekvivalent
s	sekund	s. 11	tid
sr	steradian	$sr = m^2/m^2 = 1$	romvinkel
T	tesla (tessla)	$T = Wb/m^2 = kg/(s^2 A)$	magnetisk flukstetthet
V	volt	$V = W/A = J/C = kg m^2/(s^3 A)$	elektrisk potensial
W	watt (vatt)	$W = J/s = kg m^2/s^3$	effekt
Wb	weber (veber)	$Wb = Vs = kg m^2/(s^2 A)$	magnetisk fluks
Ω	ohm (om)	$\Omega = V/A = S^{-1} = kg m^2/(s^3 A^2)$	resistans
1	en	1	antall, forholdet mellom to

Siste =
ved grunn-
enheter

Kraft og kraftmoment på rektangulær ledersløyfe



Copyright © 2004 Pearson Education, Inc., publishing as Addison Wesley.

(Fig 27.31)

Nettokraft:

$$\Sigma \mathbf{F} = \mathbf{0}$$

Kraftmoment:

$$\tau = I a b B \sin \Phi = \mu B \sin \Phi$$

der magnetisk moment:

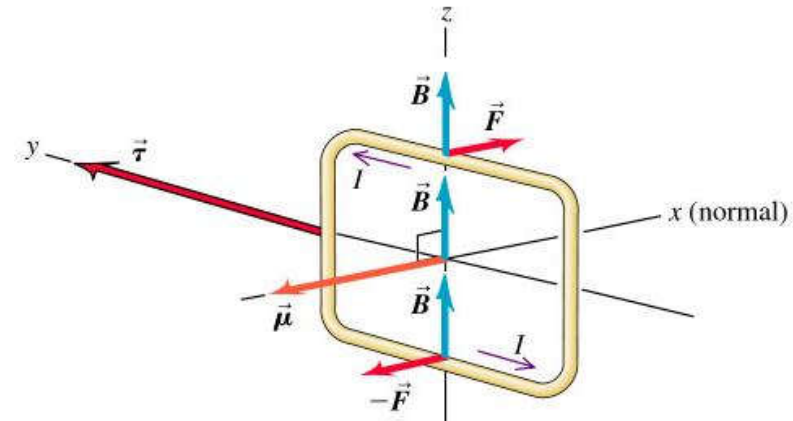
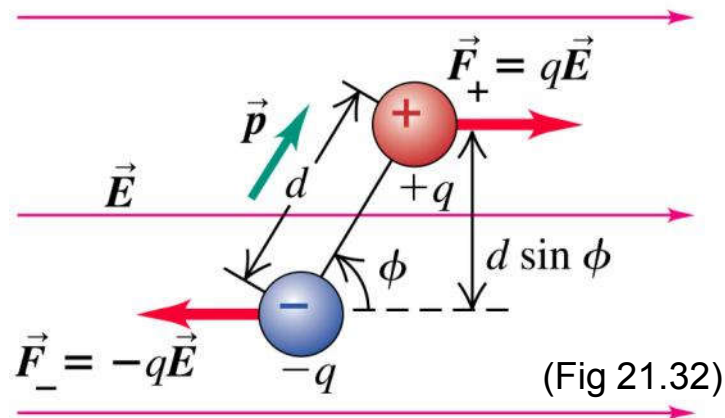
$$\mu = I (\text{areal}) = I a b$$

Med vektorer:

$$\tau = \mu \times B$$

der $\mu = I A$

Analogi mellom elektrisk dipol \mathbf{p} og magnetisk dipol $\boldsymbol{\mu}$



Kraft $F = qE$

Kraft $F = I l \times B$

Kraftmoment $\boldsymbol{\tau} = \mathbf{p} \times \mathbf{E}$

Kraftmoment $\boldsymbol{\tau} = \boldsymbol{\mu} \times \mathbf{B}$

Pot.energi $U = -\mathbf{p} \cdot \mathbf{E}$

Pot.energi $U = -\boldsymbol{\mu} \cdot \mathbf{B}$

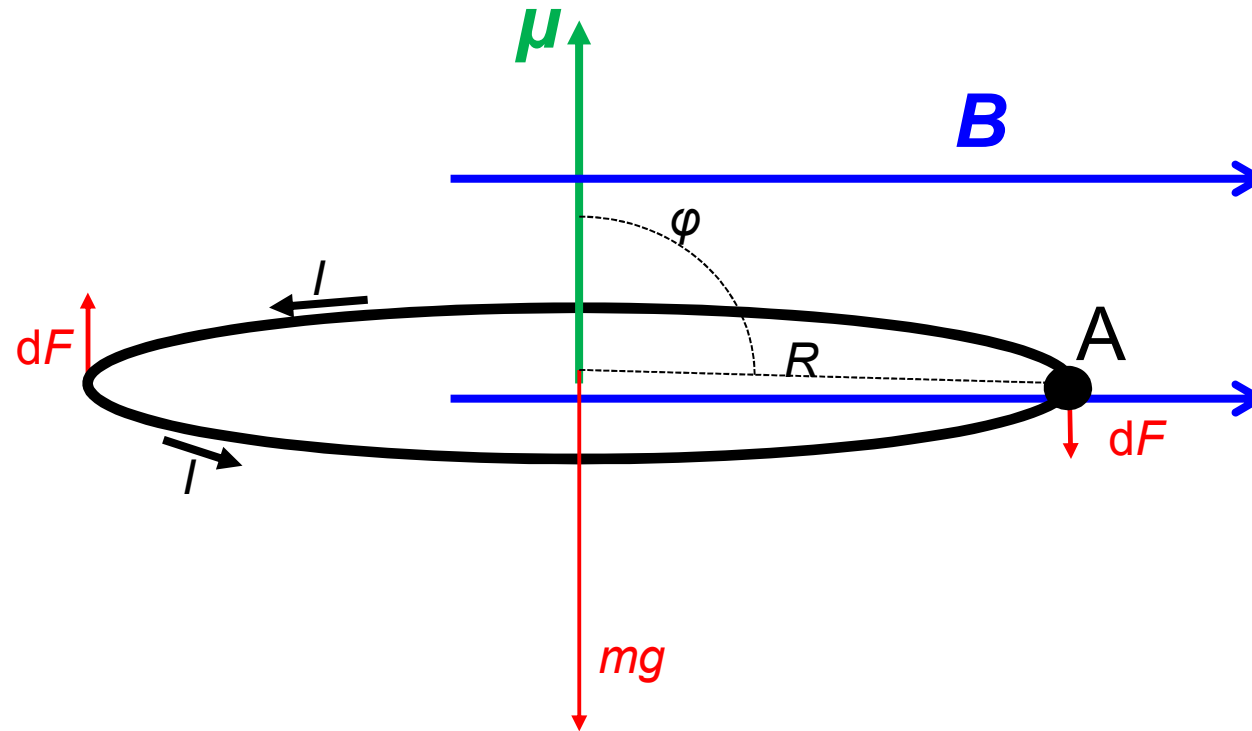
\mathbf{p} søker seg paral. med \mathbf{E}
(lavest energi)

$\boldsymbol{\mu}$ søker seg paral. med \mathbf{B}
(lavest energi)

Elektrisk monopol OK.

Magnetisk monopol utenkelig.

Eks. 1. Horizontal strømsløyfe med $I = 30 \text{ A}$
Hvor sterk \mathbf{B} for å vippe strømsløyfa?
- og hvilken retning på \mathbf{B} ?

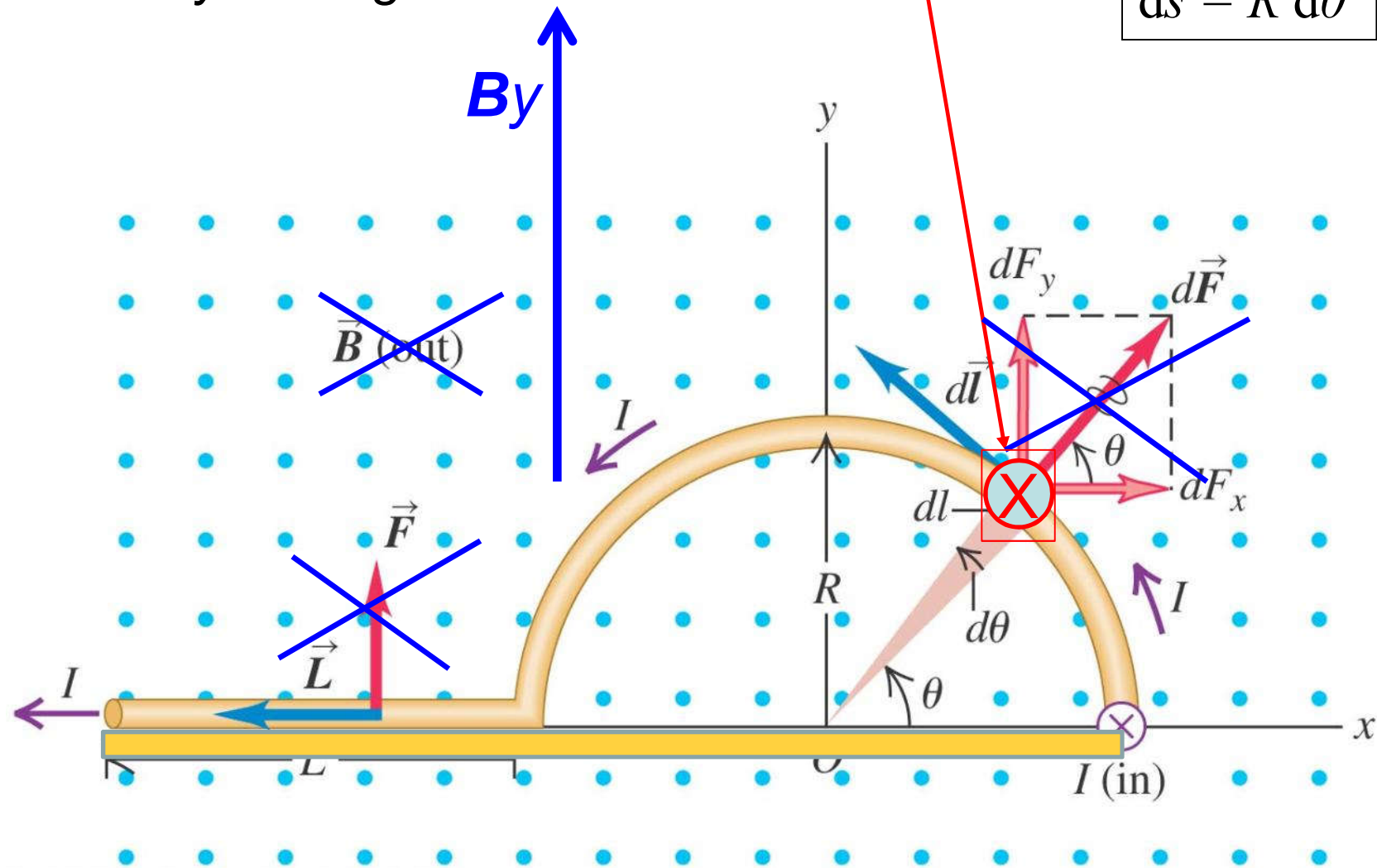


Eks. 2 Halvsirkel.
 Y&F Ex. 27.8: \mathbf{B} normalt papirplan
 her: \mathbf{B} i y-retning

$$d\mathbf{F} = I d\mathbf{s} \times \mathbf{B}$$

$$\Rightarrow dF_z = -I ds B \sin \theta$$

$$ds = R d\theta$$



Copyright © 2008 Pearson Education, Inc., publishing as Pearson Addison-Wesley.

Figure 27.30

Eks. 2 Halvsirkel: \mathbf{B} i y-retning
 Y&F Ex. 27.8: \mathbf{B} normalt papirplan

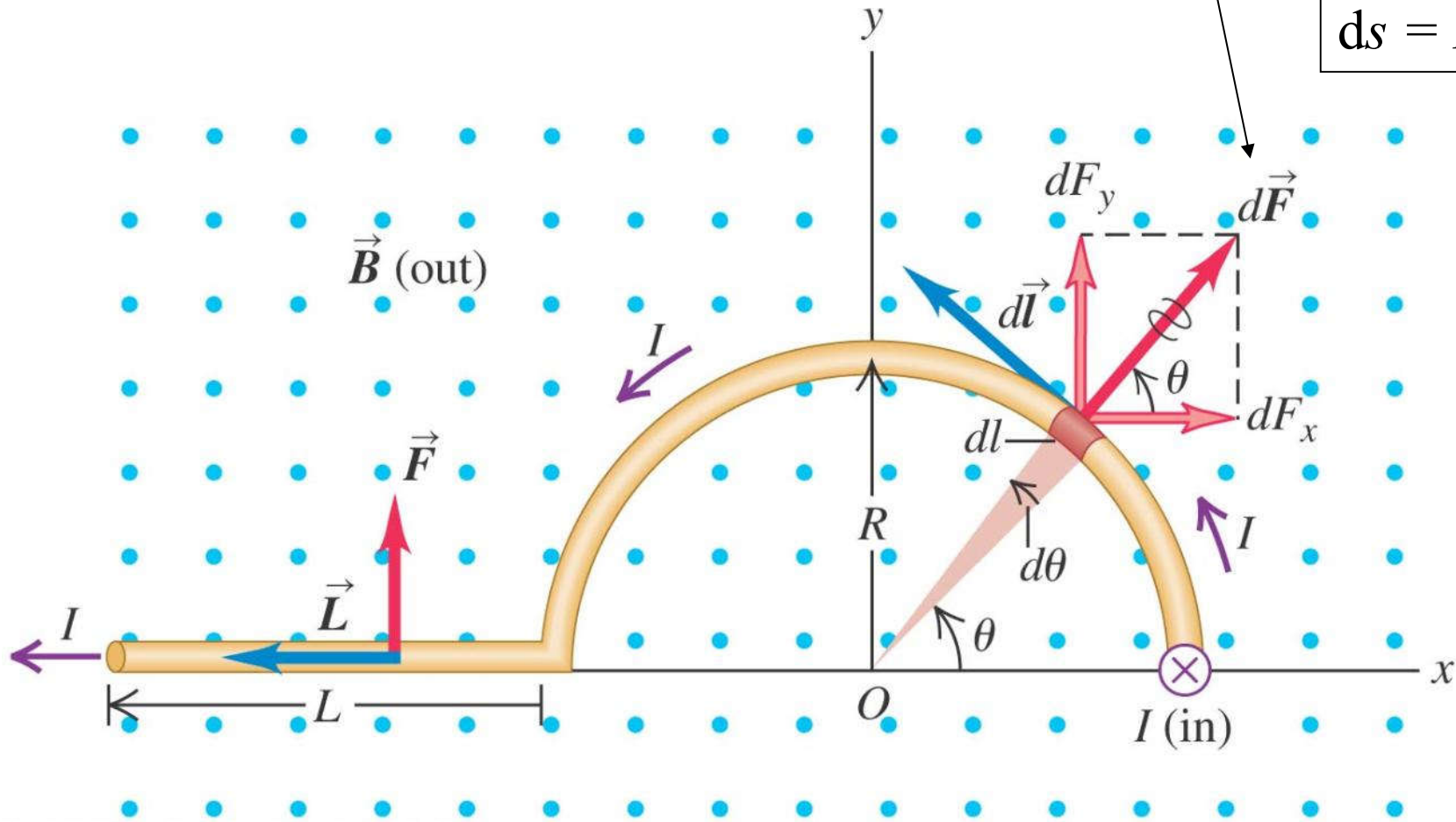
$$d\mathbf{F} = I d\mathbf{s} \times \mathbf{B}$$

$$d\mathbf{s} \perp \mathbf{B}$$

$$dF_x = I ds B \cos \theta$$

$$dF_y = I ds B \sin \theta$$

$$ds = R d\theta$$



Copyright © 2008 Pearson Education, Inc., publishing as Pearson Addison-Wesley.

Figure 27.30

Kap. 27: Magnetisk felt og magnetiske krefter

- Lorentzkrafta = elektrisk kraft + magnetisk kraft:

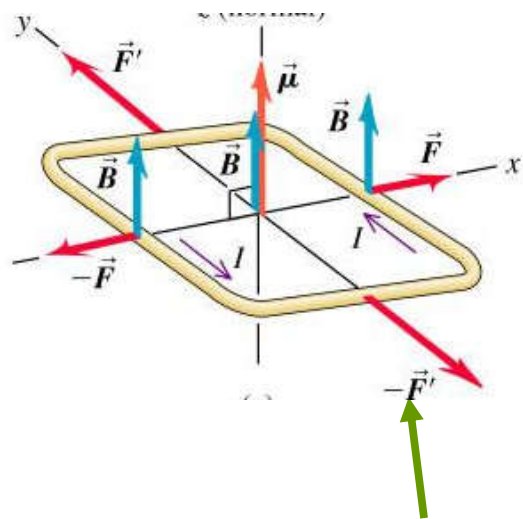
$$\mathbf{F} = q \mathbf{E} + q \mathbf{v} \times \mathbf{B}$$

(magnetisk flukstetthet \mathbf{B} defineres fra denne kraftvirkningen)

- Kraft på lederbit med lengde ds : $d\mathbf{F} = I ds \times \mathbf{B}$
- Magnetiske feltlinjer
- Magnetisk fluks: $\Phi_B = \iint \mathbf{B} \cdot d\mathbf{A}$
- Gauss lov for B -feltet
- Bevegelser av ladninger i B og E -felt, med eksempler/anvendelser:
 - Hastighetsfilter
 - Thomsons e/m -eksperiment
 - Massespektrometer
- Kraft**moment** på strømsløyfe
- Magnetisk moment $\boldsymbol{\mu} = I \mathbf{A}$
 - 2 eksempler
- Kraft i **inhomogene** B -felt
- DC-motorer
- Hall-effekt
- Tips øving; diverse oppgaver.

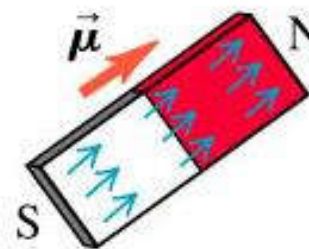
I dag

Strømsløyfe innrettes i et magnetisk felt,

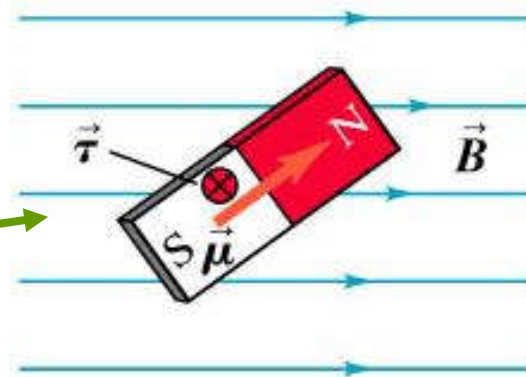


Magnetisk moment μ innrettes langs B

slik vil også magnet (f.eks. kompassnål) innrettes i et magnetisk felt

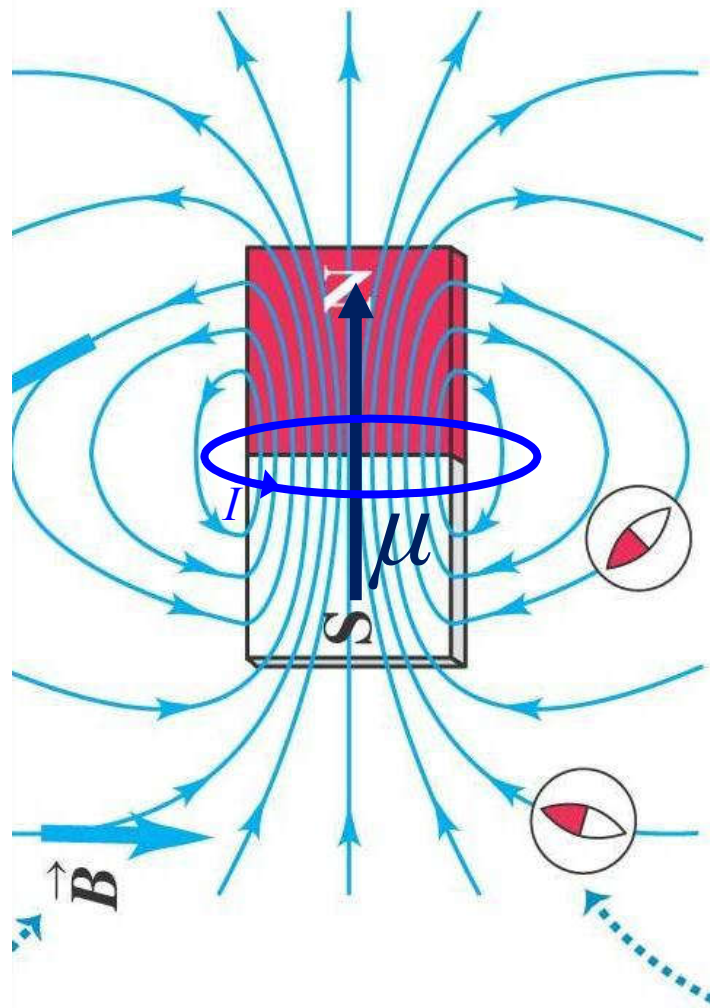


(b)



(c)

(Fig 27.37)



(Fig 27.11)

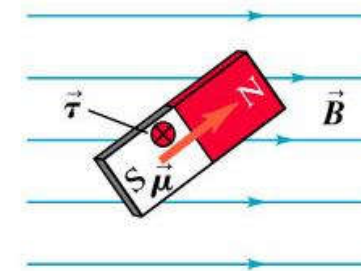
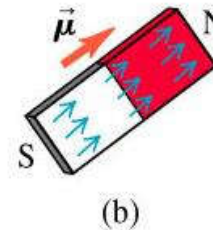
Kap. 27: Magnetisk felt og magnetiske krefter

- Lorentzkrafta = elektrisk kraft + magnetisk kraft:

$$\mathbf{F} = q \mathbf{E} + q \mathbf{v} \times \mathbf{B}$$

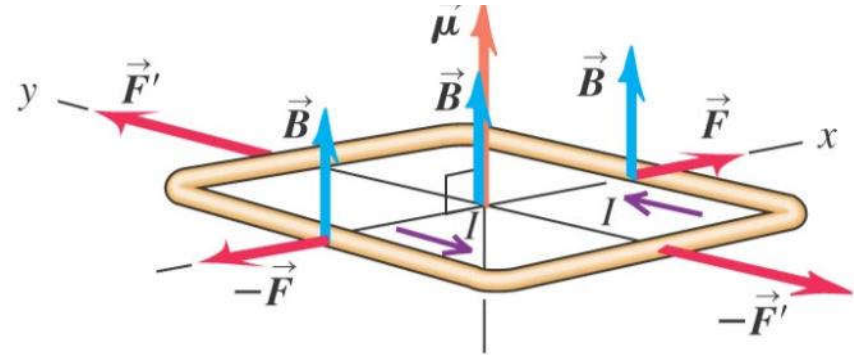
(magnetisk flukstetthet \mathbf{B} defineres fra denne kraftvirkningen)

- Kraft på lederbit med lengde ds : $d\mathbf{F} = I ds \times \mathbf{B}$
- Magnetiske feltlinjer
- Magnetisk fluks: $\Phi_B = \iint \mathbf{B} \cdot d\mathbf{A}$
- Gauss lov for B -feltet
- Bevegelser av ladninger i B og E -felt, med eksempler/anvendelser:
 - Hastighetsfilter
 - Thomsons e/m -eksperiment
 - Massespektrometer
- Kraftmoment på strømsløyfe
- Magnetisk moment $\boldsymbol{\mu} = I \mathbf{A}$
 - 2 eksempler
- Kraft i **inhomogene B -felt** ←
- DC-motorer
- Hall-effekt
- Tips øving; diverse oppgaver.

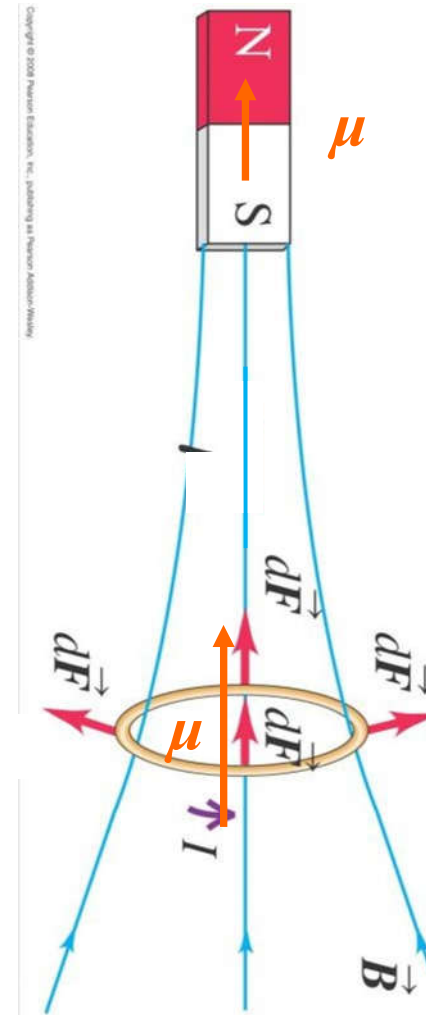


(c) (Fig 27.37)

Homogent magnetfelt:
Dreiemoment τ , men
ingen nettokraft
(translasjonskraft)

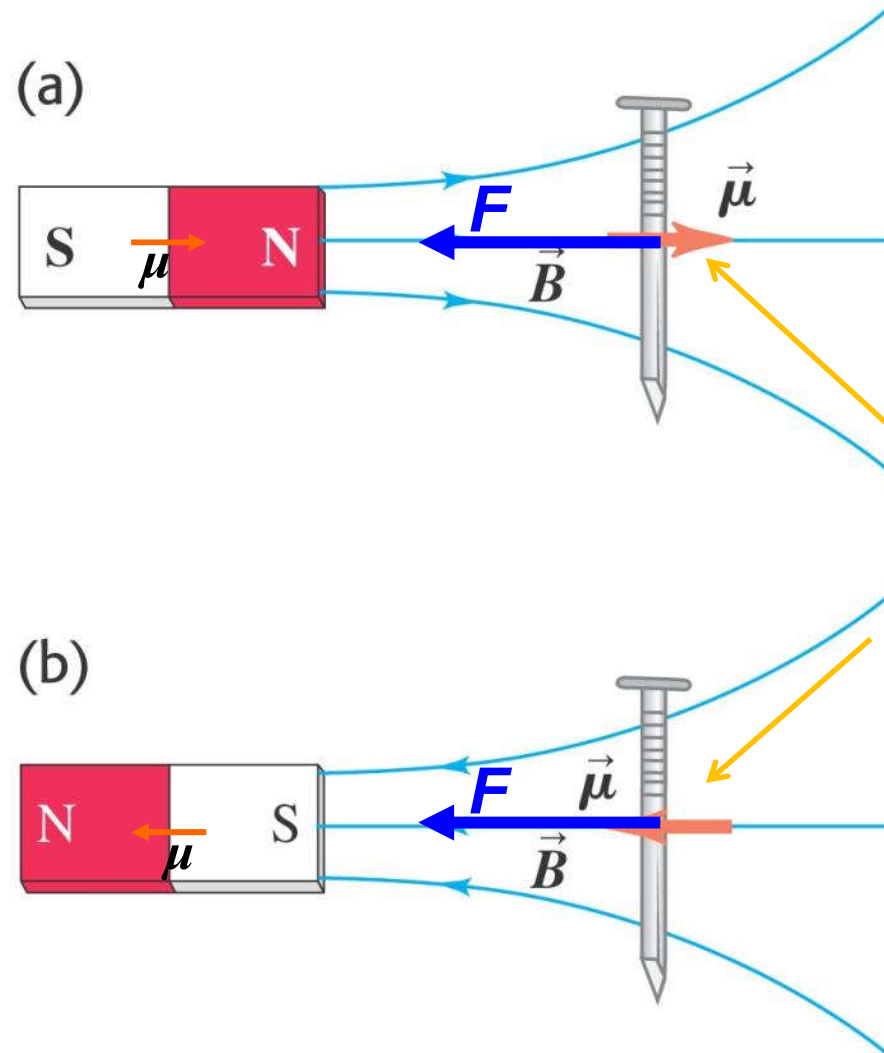


Inhomogent magnetfelt:
Nettokraft på strømsløyfe $\neq 0$:



(Fig 27.36)

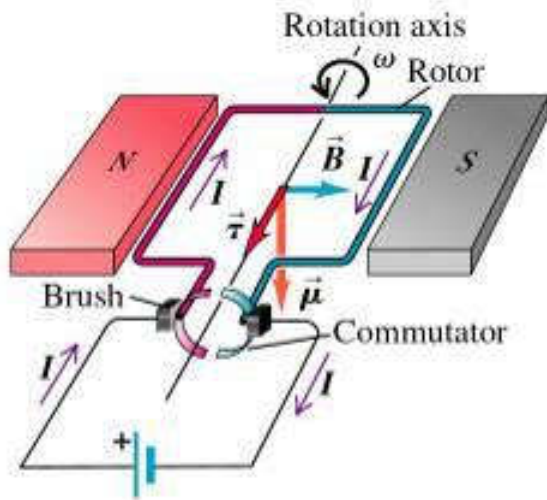
Jern tiltrekkes både S-pol og N-pol.
Feltet må være inhomogent.



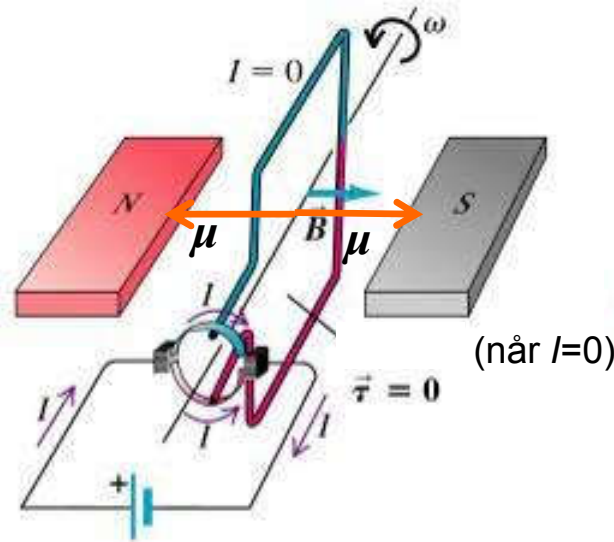
P.g.a. indusert μ
parallellt med B

(Fig 27.38)

27.8. Likestrømsmotor (DC-motor)

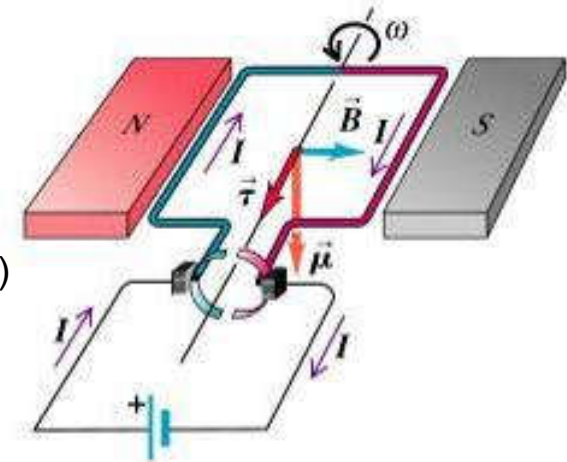


μ dreies mot B
Maks. dreiemoment τ



$\mu \parallel B$
Null dreiemoment τ
(flyter på tregheten).

Strømretning endres



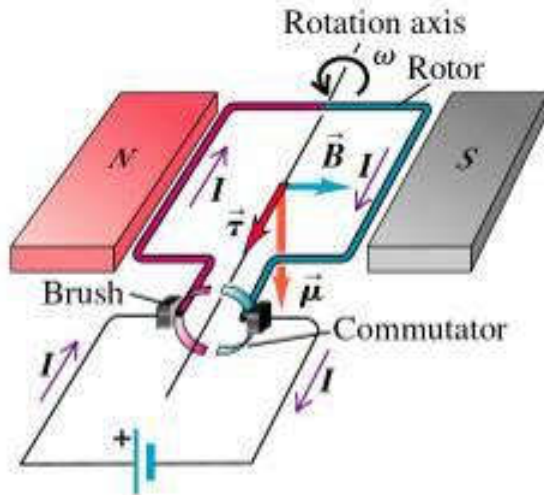
Maks. dreiemoment τ

(Fig 27.39)

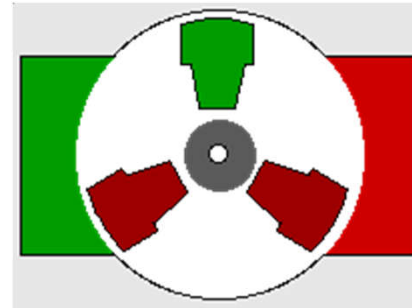
Simulering:

<http://www.walter-fendt.de/ph14e/electricmotor.htm>

DC-motor



Én strømsløyfe



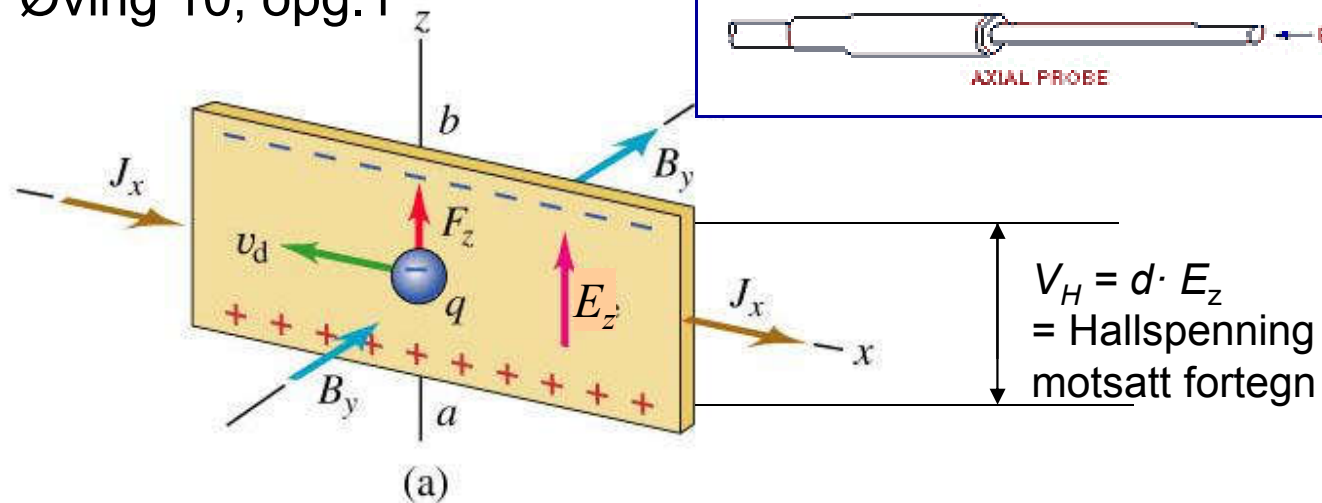
Tre sett strømsløyfer: jammere gange

solarbotics.net/starting/200111_dcmotor/200111_dcmotor2.html

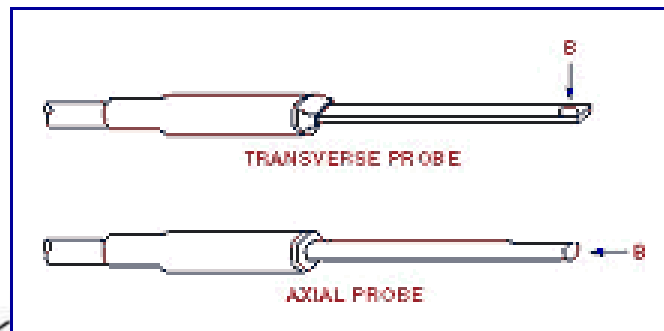
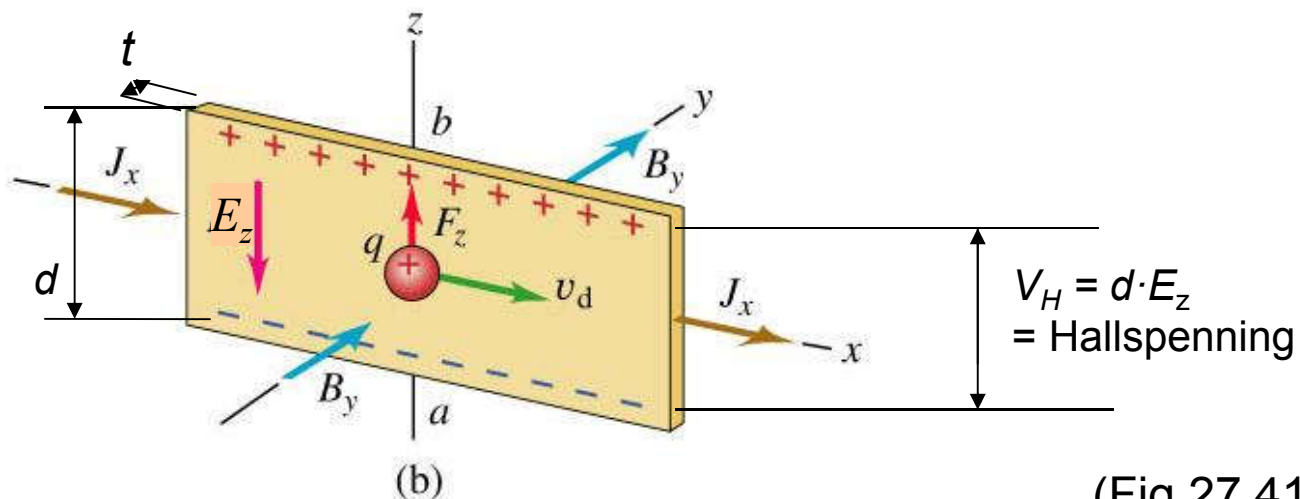
27.9 Hall-effekt

Laboppg. 2. Øving 10, opg.1

Neg. ladning
(elektroner)



Pos. ladnings-
bærer



(Fig 27.41)

Kap. 27: Oppsummering: Magnetisk felt og magnetiske krefter

- Lorentzkrafta = elektrisk kraft + magnetisk kraft:

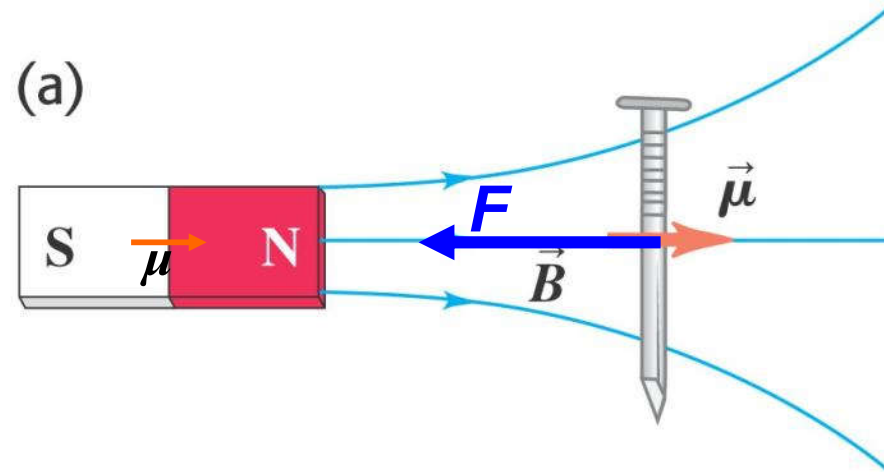
$$\mathbf{F} = q \mathbf{E} + q \mathbf{v} \times \mathbf{B}$$

(magnetflukstetthet \mathbf{B} defineres fra denne)

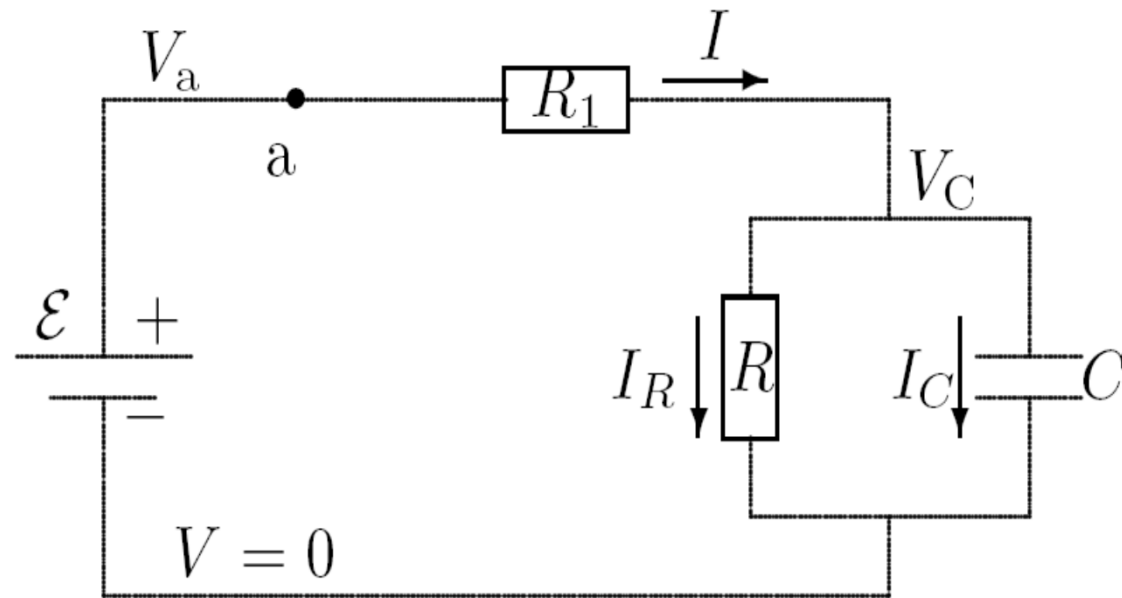
- Kraft på lederbit med lengde $d\mathbf{s}$: $d\mathbf{F} = I d\mathbf{s} \times \mathbf{B}$
- Magnetisk fluks: $\Phi_B = \iint \mathbf{B} \cdot d\mathbf{A}$
- Magnetisk kilde ("magnet") angis ved alternativt:
 - 1) **N/S-pol** Monopol (separat S eller N) fins ikke.
 - 2) **Feltlinjer**: Lukka kurver, fra N→S ytre og S→N indre.
 - 3) **Magnetisk moment** μ . Høyrehåndsregel, eller: i retning S→N.
- $\mu = I \mathbf{A}$, N strømsløyfer med areal A : $\mu = N I \mathbf{A}$
- Kraftmoment på magnetisk moment i B -felt, $\boldsymbol{\tau} = \boldsymbol{\mu} \times \mathbf{B}$, innretter momentet langs B -feltet og momentet har potensiell energi: $U = -\boldsymbol{\mu} \cdot \mathbf{B}$
- Jern tiltrekkes både S-pol og N-pol. B -feltet må være inhomogent.
- Anvendelser:

Hastighetsfilter, Thomsons e/m-eksperiment, katodestrålerør, massespektrometer, syklotron, DC-motor, Hall-effekt.

Jern tiltrekkes både S-pol og N-pol.
Feltet må være inhomogent.



Øving 8, opg. 6.

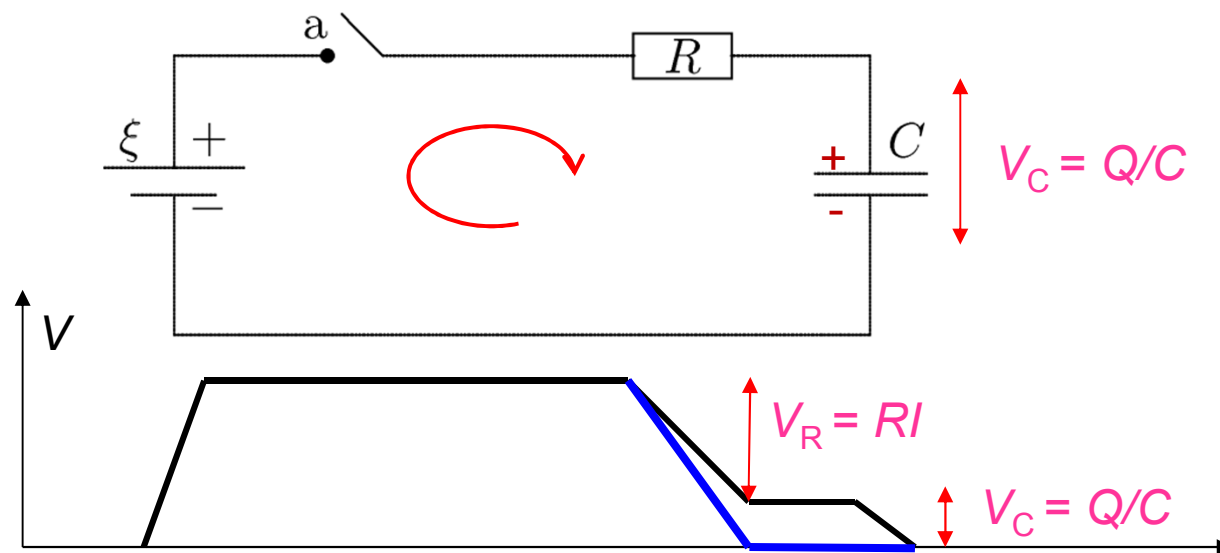


a) $t=0^+$

b) $t \rightarrow \infty$

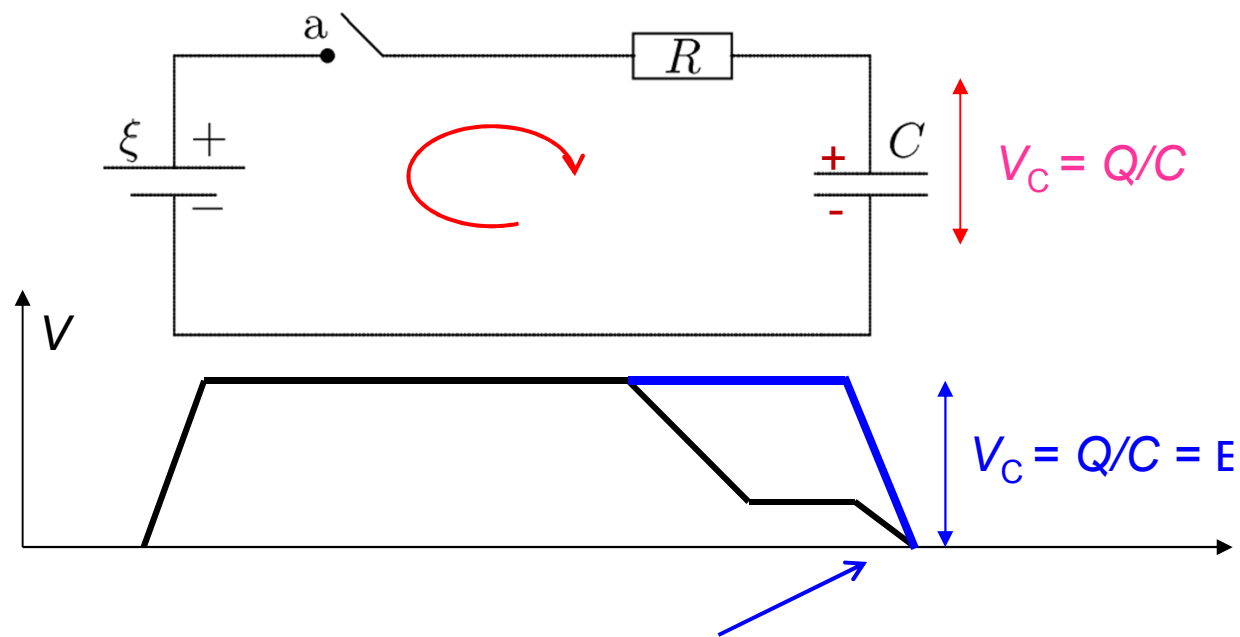
c) alle t

Fra kap. 26: RC-kretser



$t = 0^+$: $V_C = Q/C = 0$
ingen spenningsfall over kondensator,
dvs. kondensator er som KORTSLUTNING

Fra kap. 26: RC-kretser

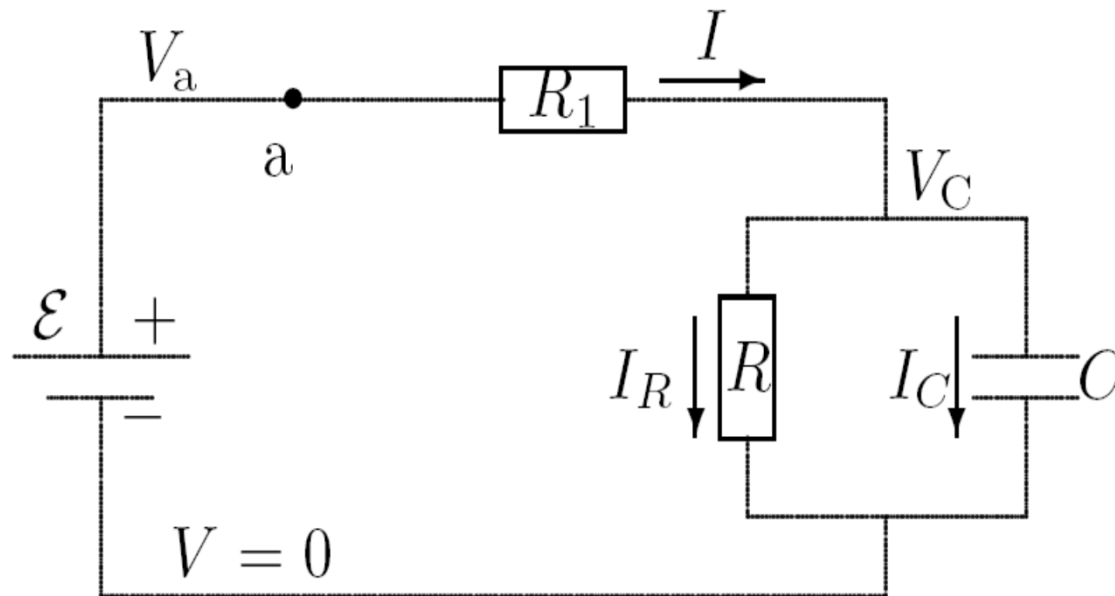


$$t = \infty: V_C = E$$

Hele spenningsfall over kondensator,
ingen strøm,
dvs. kondensator er som ÅPEN KRETS

Øving 8, opg. 6.

Alltid er
 $V_a = \mathcal{E}$



c) alle t Enklest å løse likning for I_C , som ifølge ovenfor må ha form:

$$I_C(t) = I_C(0) \exp(-t/\tau)$$

5 ukjente: V_C, Q_C, I, I_C, I_R

5 likninger: $Q_C = C V_C$ (1)

$$I_C = dQ_C/dt$$
 (2)

$$V_C = V_R = I_R R$$
 (3)

(K2): $E = R_1 I + V_C$ (4)

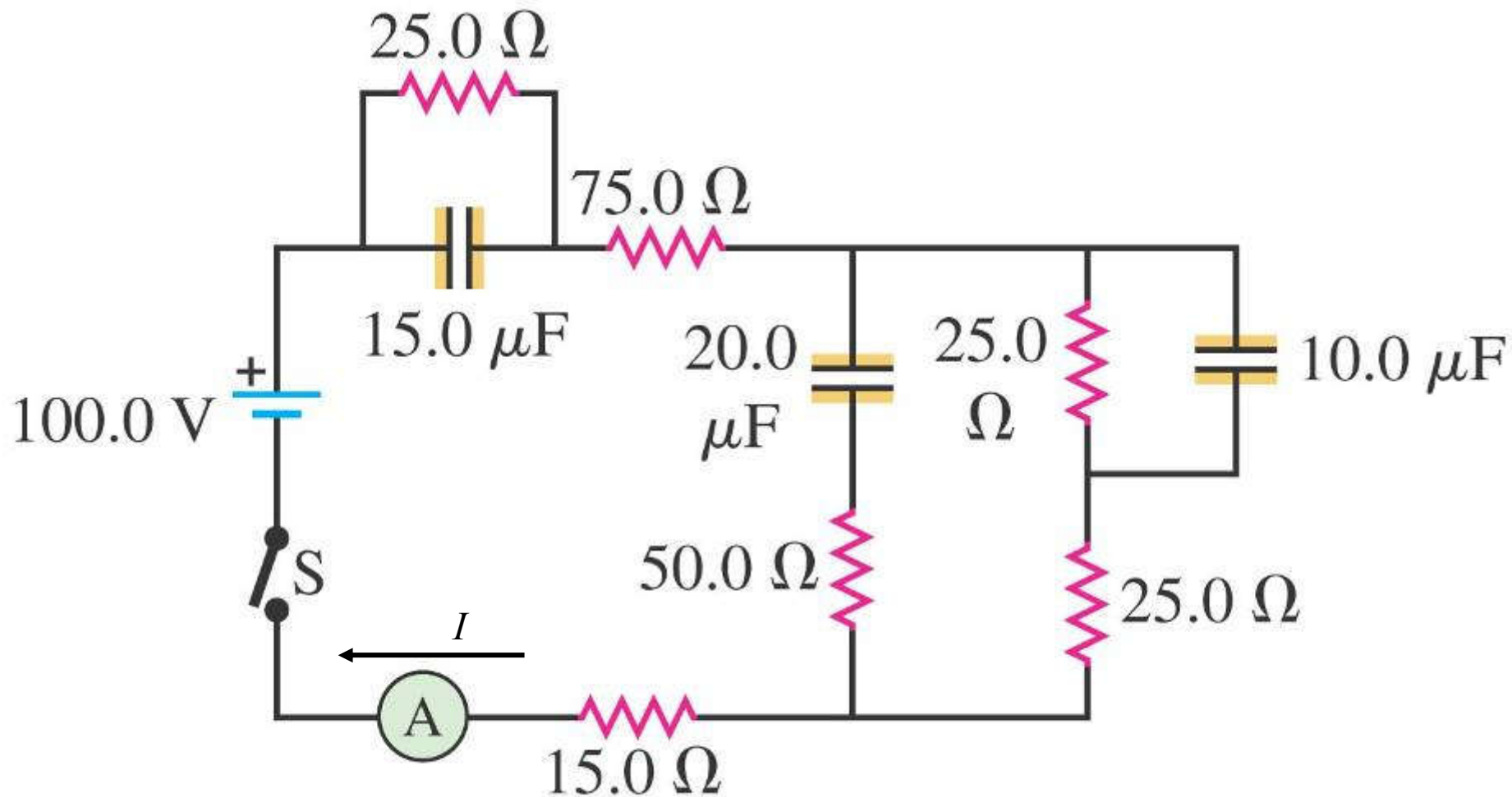
(K1): $I = I_C + I_R$ (5)

Opg. 26.49 i Young & Freedman. Kondensatorer initielt uladd.

Finn strøm I i amperemeter A

a) umiddelbart etter bryter slått på: $I(t=0^+)$,

b) etter svært lang tid: $I(\infty)$.



Copyright © 2008 Pearson Education, Inc., publishing as Pearson Addison-Wesley.

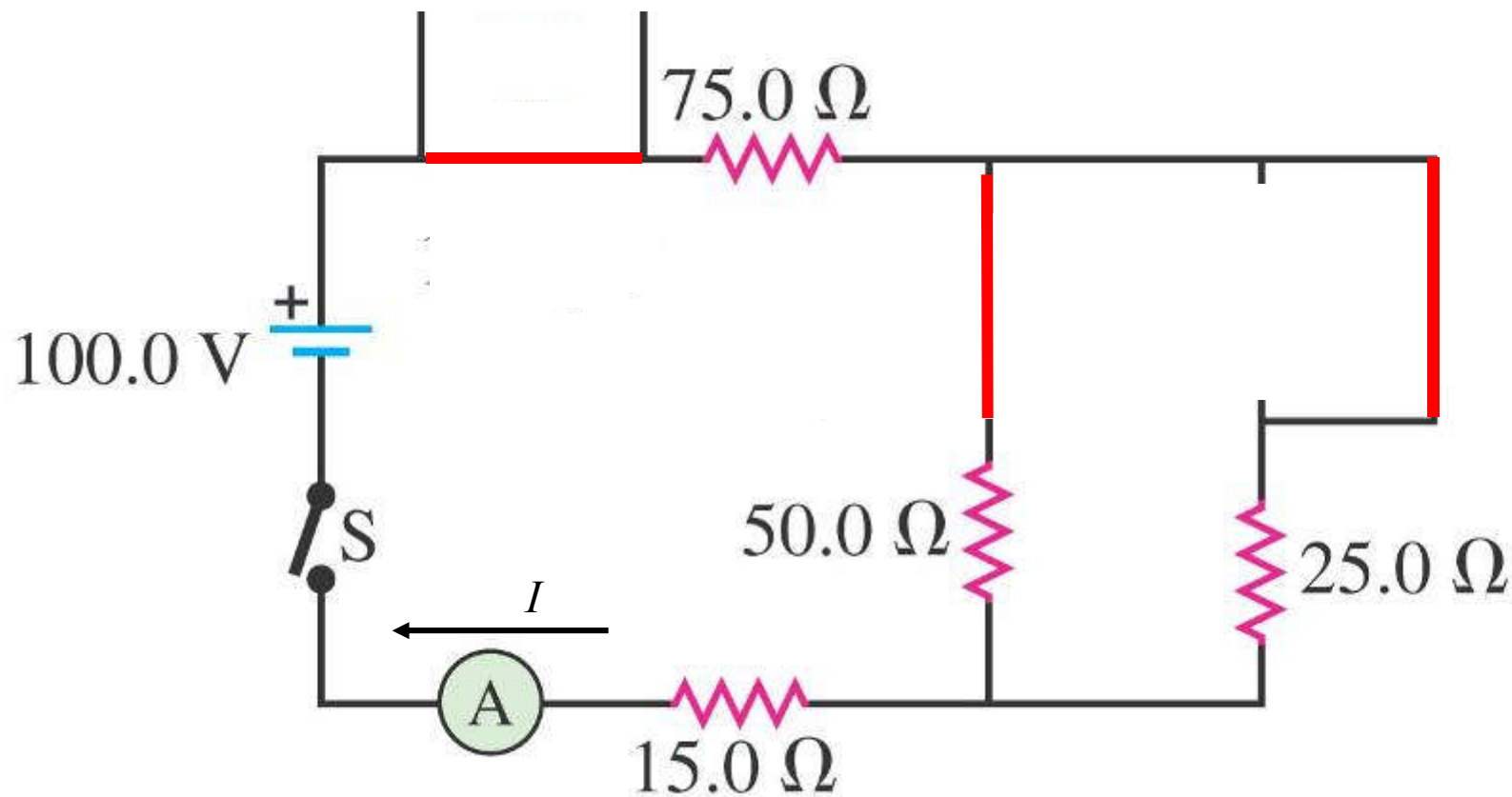
Figure 26.60

Opg. 26.49 i Young & Freedman. Kondensatorer initielt uladd.

Finn strøm I i amperemeter A

a) umiddelbart etter bryter slått på: $I(t=0^+)$,

kondensatorer som kortslutning ($R=0$)



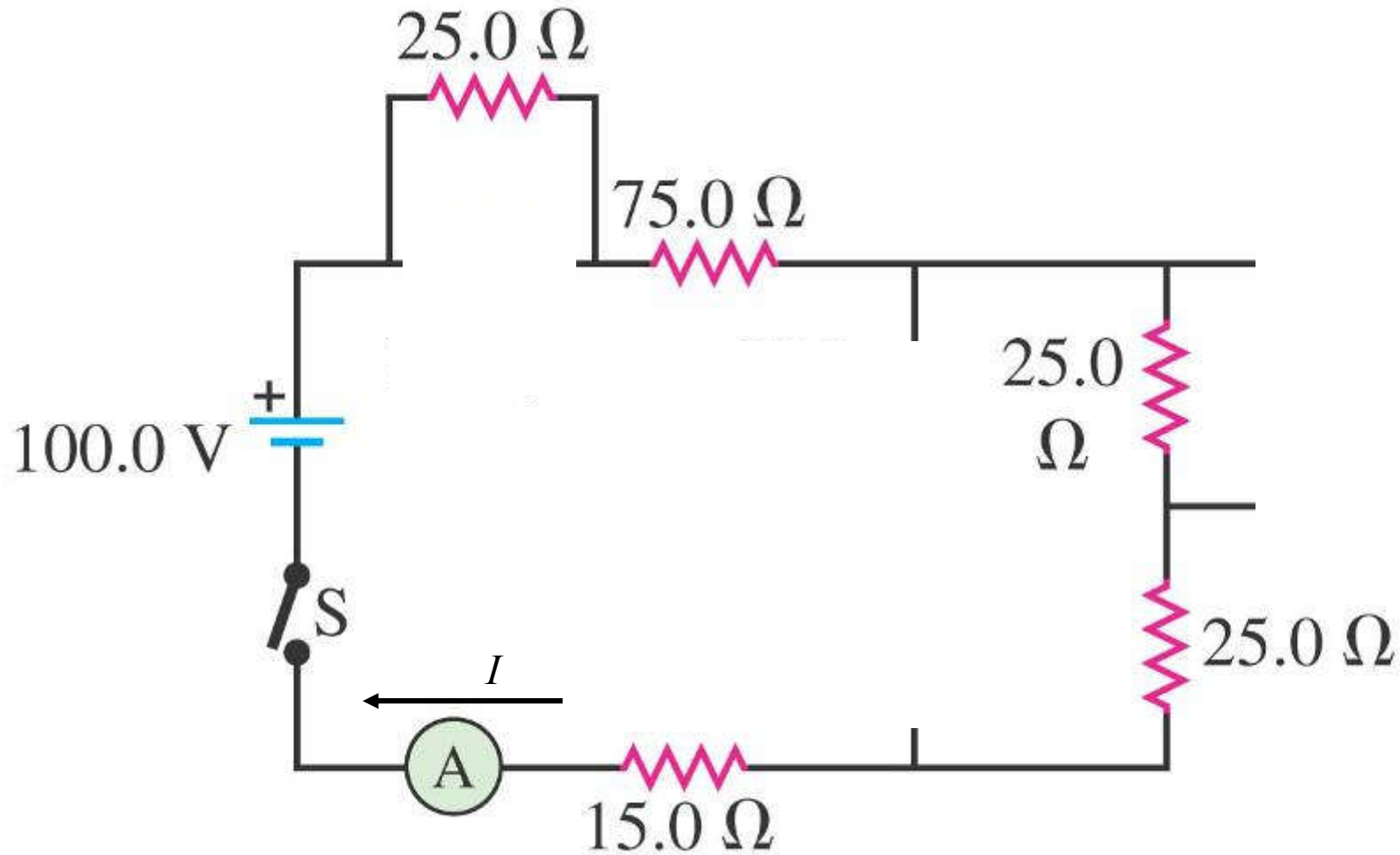
Copyright © 2008 Pearson Education, Inc., publishing as Pearson Addison-Wesley.

Figure 26.60

Opg. 26.49 i Young & Freedman. Kondensatorer initielt uladd.
Finn strøm I i amperemeter A

b) etter svært lang tid: $I(\infty)$.

kondensatorer som åpen krets ($R=\infty$)



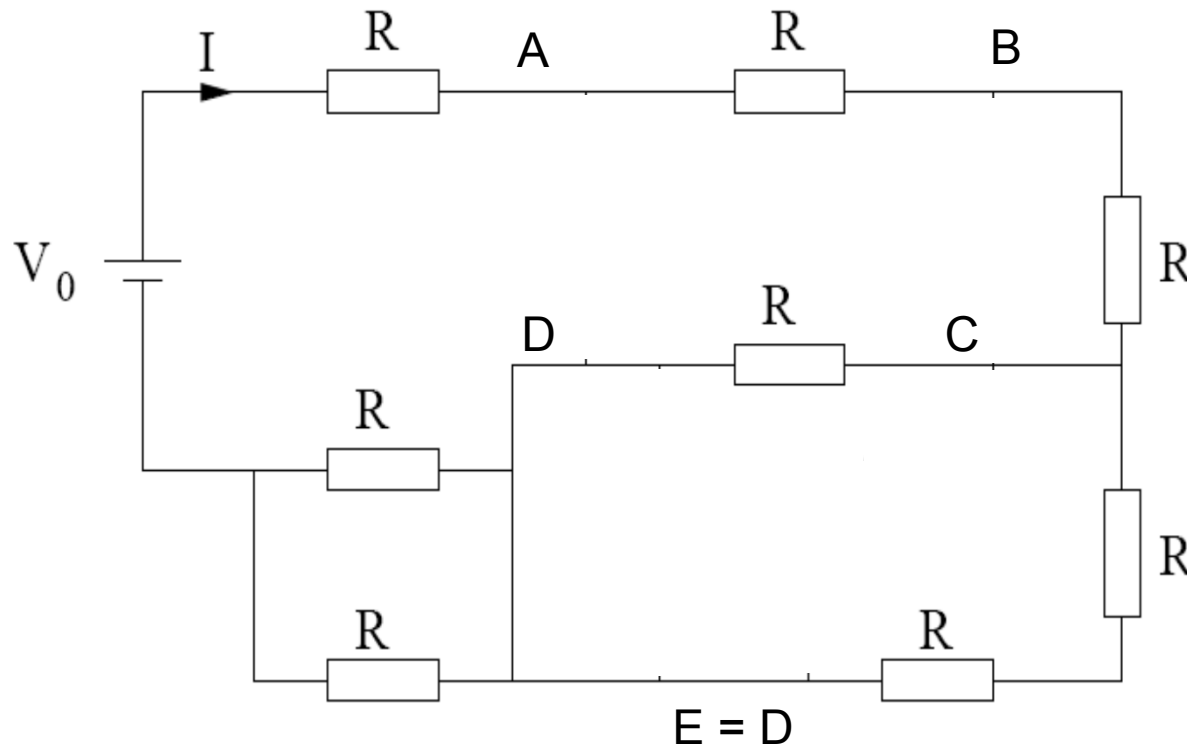
Copyright © 2008 Pearson Education, Inc., publishing as Pearson Addison-Wesley.

Figure 26.60

Eksamen juni 2007, oppg. 3 a)

Finn I , samt Q_1, Q_2, Q_3, Q_4 etter «lang tid»

Lang tid: Kondensatorer oppladd og kan "tas bort".



$$R = 1.0 \text{ M } \Omega$$

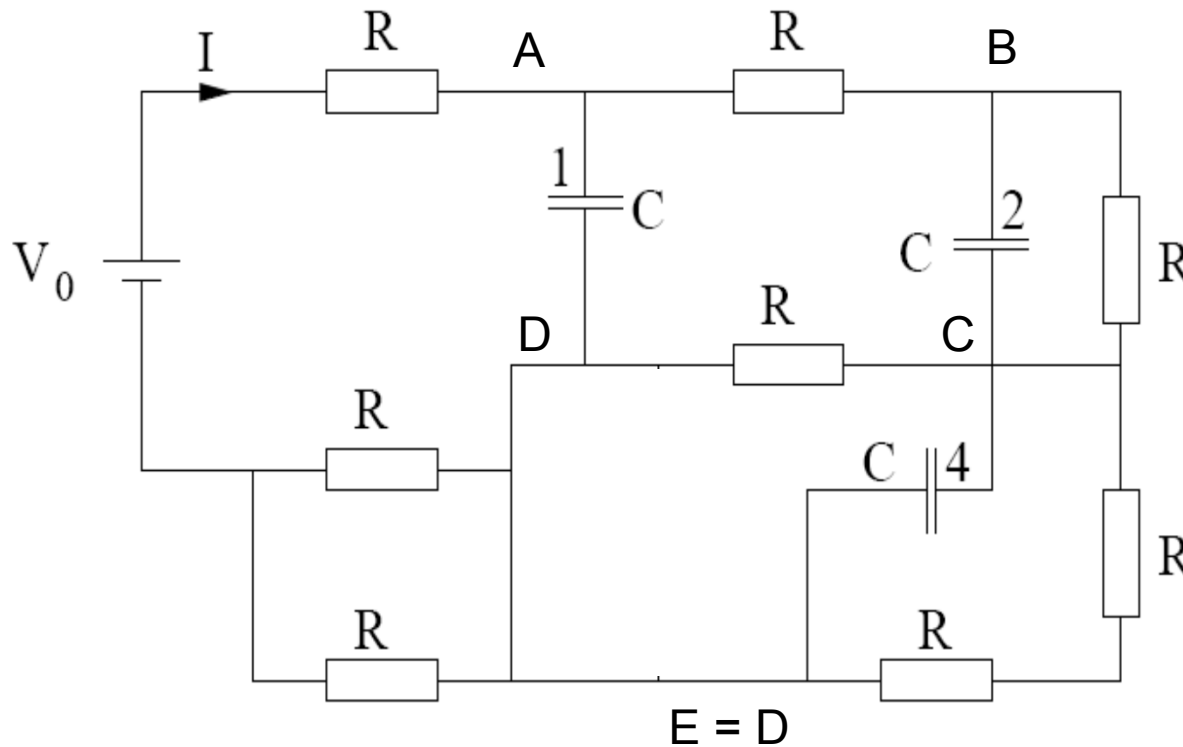
$$C = 1.0 \text{ nF}$$

$$V_0 = 1.25 \text{ kV}$$

Eksamen juni 2007, oppg. 3 a)

Finn Q_1, Q_2, Q_3, Q_4 etter «lang tid»

Da må kondensatorene tegnes inn igjen!



$$R = 1.0 \text{ M } \Omega$$

$$C = 1.0 \text{ nF}$$

$$V_0 = 1.25 \text{ kV}$$

$$Q_1 = C V_1 = C (V_A - V_D) \quad \text{etc.}$$

Fra Eksamen juni 2009:

OPPGAVE 1 (Elektrostatikk. Vekt: **a** teller 10%, **b** teller 20%. Totalt 30%.)

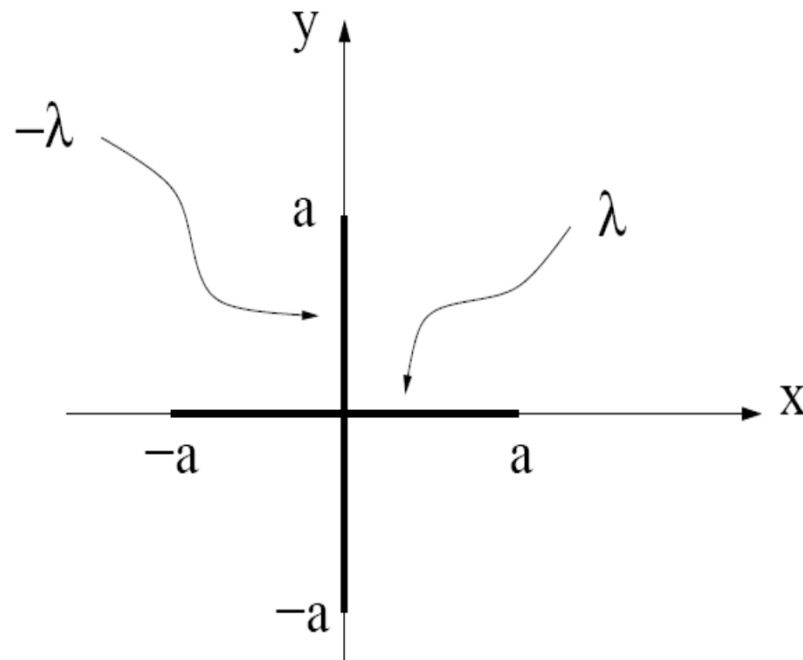
a. To punktladninger er plassert på x -aksen, Q i $x = a$ og $-Q$ i $x = 0$.

i) Hva er systemets netto ladning?

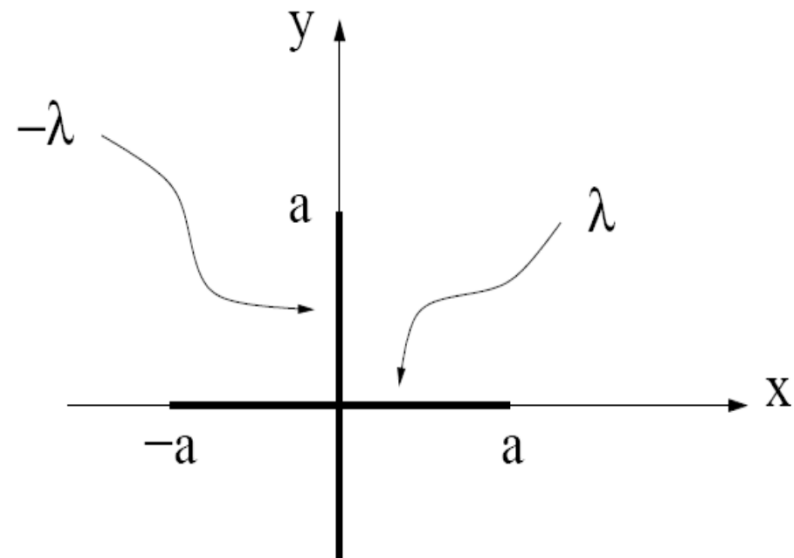
ii) Hva er systemets elektriske dipolmoment?

iii) Bestem den elektriske feltstyrken $E(x)$ på x -aksen. (Anta at $x > a$.)

b. De to punktladningene erstattes nå av to linjeladninger, slik at en positiv ladning Q ligger jevnt fordelt på x -aksen mellom $x = -a$ og $x = a$, og en negativ ladning $-Q$ ligger jevnt fordelt på y -aksen mellom $y = -a$ og $y = a$:



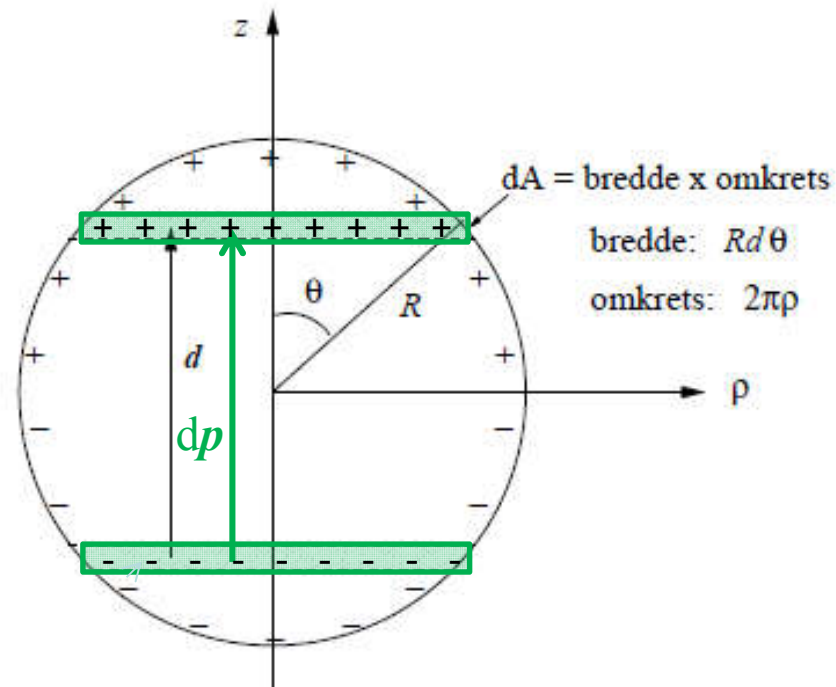
Fra Eksamen juni 2009:



b.

- i) Hva er ladningen pr lengdeenhet, henholdsvis λ mellom $-a$ og a på x -aksen og $-\lambda$ mellom $-a$ og a på y -aksen?
- ii) Hva er dette systemets elektriske dipolmoment?

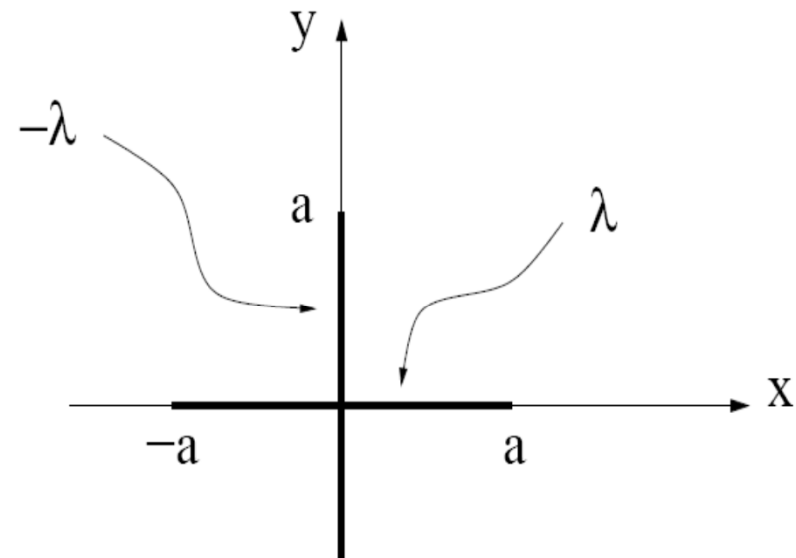
Øv. 5 opg. 5. Dipolmoment halvkule



Beregnet ved symmetri

$$\vec{p} = \int_{\text{kula}} d\vec{p} = \int_0^{\pi/2} 4\pi R^3 \sigma \cos \theta \sin \theta d\theta \hat{\mathbf{k}}$$

Fra Eksamen juni 2009:



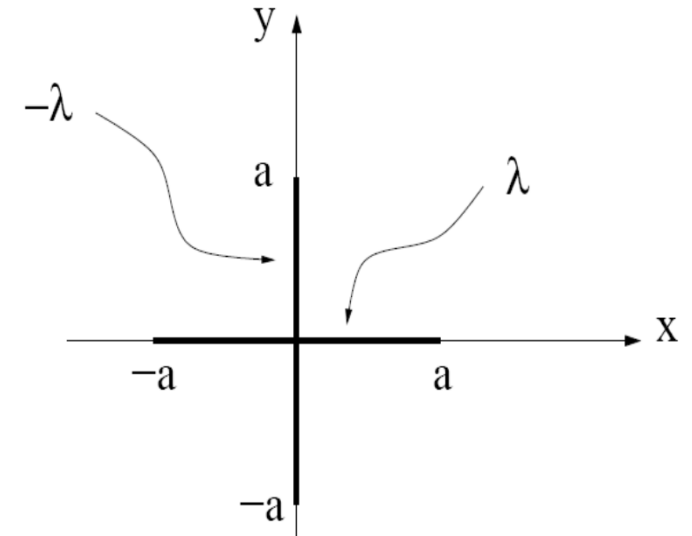
b.

i) Hva er ladningen pr lengdeenhet, henholdsvis λ mellom $-a$ og a på x -aksen og $-\lambda$ mellom $-a$ og a på y -aksen?

ii) Hva er dette systemets elektriske dipolmoment?

Oppgitt:
$$\mathbf{p} = \int \mathbf{r} dq$$

Fra Eksamen juni 2009:



b.

iv) Langt ute på x -aksen kan $E(x)$ tilnærmet skrives på form

$$E(x) \simeq \beta x^{-n}.$$

Vis dette og fastlegg derved β og n . (n er heltallig.)

[Med "tilnærmet" menes her til såkalt "ledende orden" i den lille dimensjonsløse størrelsen a/x , dvs første ledd i en polynomutvikling i a/x . Merk at punkt *iv)* i stor grad kan besvares med utgangspunkt i punkt *ii)*, i tilfelle du ikke har fått til punkt *iii)*.]

Oppgitt:

$$(1 + \alpha)^j \simeq 1 + j\alpha \quad (\alpha \ll 1) \quad , \quad \mathbf{p} = \int \mathbf{r} dq$$

$$\int \frac{dz}{(z+c)^2} = -\frac{1}{z+c} \quad , \quad \int \frac{dz}{(z^2+c^2)^{3/2}} = \frac{z}{c^2(z^2+c^2)^{1/2}}$$

Viktig approksimasjon:

$$(1 \pm x)^n \approx 1 \pm nx \quad \text{når } x \ll 1$$

(Taylorrekke). Matematikk. Eller se Støvnengs notat om rekkeutvikling:

web.phys.ntnu.no/~stovneng/TFY4155_2009/rekkeutvikling.pdf

Eksempler:

$$(1+x)^2 \approx 1+2x \quad \text{eksakt: } 1+2x+x^2$$

$$(1-x)^3 \approx 1-3x \quad \text{eksakt: } 1-3x+3x^2-x^3$$

$$(1+x)^{-1} \approx 1-x$$

$$\sqrt{1+x} = (1+x)^{1/2} \approx 1 + \frac{1}{2}x$$

$$(1+1/x)^{-1} \approx 1 - 1/x \quad \text{når } x \gg 1$$

$$(1+(R/x)^2)^{-1/2} \approx 1 - \frac{1}{2}(R/x)^2 \quad \text{for } x \gg R, \text{ dvs. } R/x \ll 1$$

Må skrives på form

$$(1 \pm (\text{lite}))^{\text{noe}}$$