

Eksamen TFY 4104 Fysikk Hausten 2009

Faglærer: Professor Jens O. Andersen
Institutt for Fysikk, NTNU
Telefon: 73593131

Mandag 30. november 2009
kl. 09.00-13.00

Tillette hjelpemiddel alternativ C:

Godkjend kalkulator

Rottmann: Matematisk Formelsamling

Rottmann: Mathematische Formelsammlung

Schaum's Outline Series: *Mathematical Handbook of Formulas and Tables*

Oppgavesettet er på seks sider. Les oppgåvene nøye. Spør dersom noko er uklart. Nyttige formlar finst på slutten. Lykke til.

Oppgåve 1

a) La I vere tregheitsmomentet for ein jamntjukk stav av lengde L og masse m om ein akse gjennom massesenteret. Vis at

$$I = \frac{1}{12}mL^2 .$$

b) Staven roterer nå i xy -planet om ein akse gjennom massesenteret med ein vinkelfrekevns ω_{for} . Vi legg på eit lodd med masse M på kvar ende av

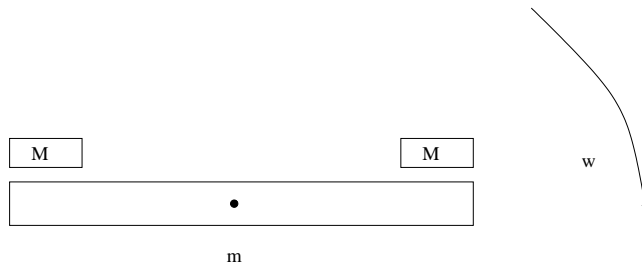


Figure 1: Stav med lodd. Rotasjonsakse normalt på papirplanet.

staven. Finn rotasjonsfrekvensen ω_{etter} uttrykt ved hjelp av $\omega_{\text{før}}$, m og M .
Hint: bevaring av dreieimpuls.

Ei skive med masse m og radius R rullar (utan å gli) ned eit skråplan med helningsvinkel β . Tyngdeakselerasjonen er g . Sjå Figur 2.

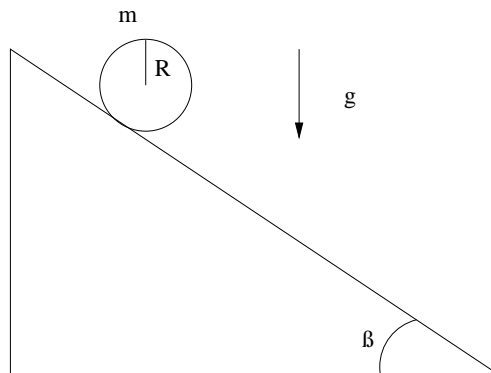


Figure 2: Skive som rullar ned eit skråplan.

c) Finn alle kreftene som verkar på skiva og finn akselerasjonen til skiva.
Hint: parallellakseteoremet.

Oppgave 2

I denne oppgåva skal vi studere ein prosess som kallast ein *Stirling prosess*. Prosessen er vist i Figur 3. Delprosessen $1 \rightarrow 2$ er ei isoterm utviding av gassen. Delprosessen $2 \rightarrow 3$ er ein isokor der trykket blir mindre. Delprosessen $3 \rightarrow 4$ er ein isoterm kompresjon av gassen. Delprosessen $4 \rightarrow 1$ er ein isokor der trykket aukar.

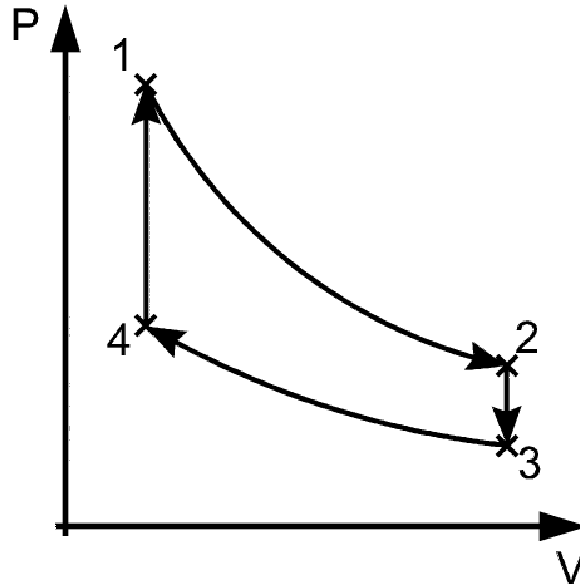


Figure 3: Stirling prosess i eit PV diagram.

Vi har eit mol av gassen som har spesifikk varme $C_V = \frac{3}{2}R$ ved konstant volum. Du skal uttrykke svara dine ved hjelp av dei fire temperaturane T_1 , T_2 , T_3 og T_4 , dei fire voluma V_1 , V_2 , V_3 og V_4 , og R .

- Rekn ut arbeidet W_{12} , W_{23} , W_{34} og W_{41} som blir gjort *på* gassen i dei fire delprosessane.
- Rekn ut varmemengdene Q_{12} , Q_{23} , Q_{34} og Q_{41} som blir *tilført* gassen i dei fire delprosessane.
- Rekn ut endringane i entropien ΔS_{12} , ΔS_{23} , ΔS_{34} og ΔS_{41} i dei fire delprosessane. La ΔS_{gass} vere endringa i entropien for gassen i løpet av ein syklus. Vis eksplisitt at $\Delta S_{\text{gass}} = 0$. Forklar dette resultatet.
- Effektiviteten e (verknadsgraden) for Stirling-syklusen kan skrivast som

$$e = -\frac{W_{34} + W_{12}}{Q_{12}}.$$

Rekn ut e og samanlikn med Carnot-syklusen.

Oppgave 3

a) Batterispenninga i kretsen nedanfor (sjå Figur 4.) er V og motstandane er $R_1 = \frac{1}{2}R$ og $R_2 = R_3 = R$. Finn straumane I_1 , I_2 og I_3 og spenningsfallet V_1 , V_2 og V_3 over motstandane R_1 , R_2 og R_3 . Hint: $I_2 = I_3$.

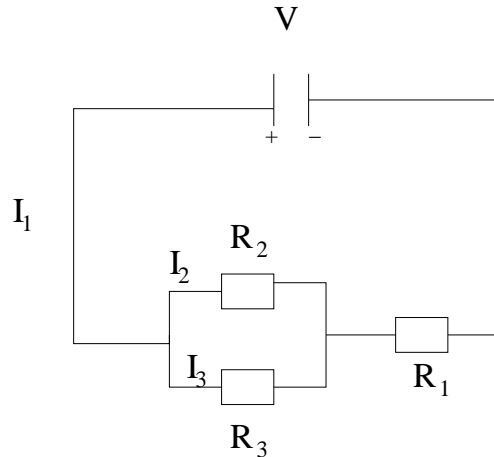


Figure 4: Krets oppgave 3a).

b) Ein kondensator er kopa i serie med ein motstand (sjå Figur 5). Kondensatoren med kapasitans C er ladd slik at ladninga Q ved $t = 0$ er Q_0 . Differensiallikninga som beskriv ladninga Q som funksjon av tida er

$$\frac{Q}{C} + R \frac{dQ}{dt} = 0.$$

Løysinga til denne likninga er

$$Q(t) = Q_0 e^{-t/\tau}.$$

Bruk dette til å uttrykke τ ved hjelp av C og R . Kva kallast τ ?

c) Kva skjer med den elektriske energien som er lagra mellom platene etterkvart som tida går?

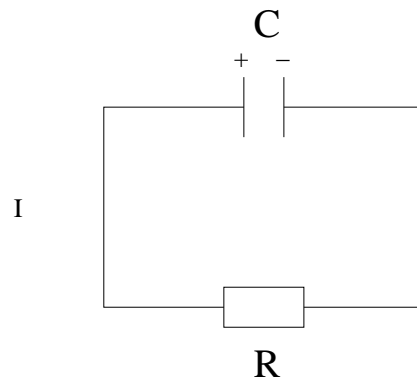


Figure 5: Krets oppgåve 3b).

Oppgåve 4

I denne oppgåva er det fire delspørsmål som du kan svare på uavhengig av kvarandre.

a) Kva er ei konservativ kraft? (ei forklaring på nokre få linjer er alt som krevst.). Gje eit døme på ei konservativ kraft. Gje eit døme på ei kraft som ikkje er konservativ.

b) Kva er ein adiabatisk prosess? Kva kallast ein prosess der trykket er konstant?

c) Ohms lov kan skrivast

$$V = RI .$$

Gjer greie for dei ulike ledda i likninga ovanfor.

d) Gauss' lov kan skrivast

$$\Phi = \frac{Q}{\epsilon_0} .$$

Forklar dei ulike ledda i likninga ovanfor. Bruk Gauss' lov til rekne ut det elektriske feltet innafor og utanfor eit undeleg langt sylinder skall med radius R og flateladningstettheit σ . Hint: sylinder symmetri.

Nyttige formlar:

$$L = I\omega$$

$$I = I_{\text{massenter}} + mh^2 \quad (\text{parallellakse teoremet}) ,$$

$$I = \int r^2 dm$$

$$\begin{aligned}
\vec{\tau} &= \vec{r} \times \vec{F} \\
\tau &= I\alpha, \\
I_{\text{skive}} &= \frac{1}{2}mR^2, \\
v &= \omega r \quad (\text{rein rulling}) \\
PV &= nRT, \\
dE &= dQ + dW \\
dQ &= C_V dT, \quad (\text{isokor}) \\
dQ &= C_P dT, \quad (\text{isobar}) \\
C_P &= nR + C_V, \\
dS &= \frac{dQ_{\text{rev}}}{T}, \\
dW &= -PdV, \\
\Phi &= \oint \vec{E} \cdot \vec{n} dS, \\
\frac{1}{R} &= \frac{1}{R_1} + \frac{1}{R_2} + \dots \quad (\text{parallellkopling}), \\
R &= R_1 + R_2 + \dots \quad (\text{seriekopling}).
\end{aligned}$$