



Faglig kontakt under eksamen:
Professor Johan S. Høye/Professor Asle Sudbø
Telefon: 91839082/40485727

Eksamen i TFY4106 FYSIKK

Fredag 5. desember 2008

09:00–13:00

Tillatte hjelpemidler: Alternativ C

Typegodkjent kalkulator, med tomt minne (i henhold til NTNU liste).

K. Rottman: *Matematisk formelsamling* (alle språkutgaver).

Schaum's Outline Series: *Mathematical Handbook of Formulas and Tables*.

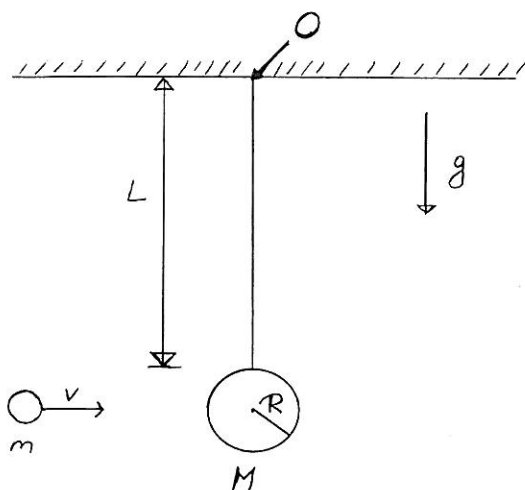
Vedlegg: Formelliste for faget TFY4106 Fysikk høsten 2008.

Dette oppgavesettet er på 5 sider.

Sensurfrist: 5. januar.

(Hver av oppgavene 1, 2, 3 og 4 teller like mye.)

Oppgave 1. Mekanikk



En fysisk pendel med masse M og et sirkulært tverrsnitt med radius R er hengt opp i en masseløs snor med lengde L i et tyngdefelt, som vist på figuren. Tregghetsmomentet til massen M om senteraksen (gjennom sentrum av sirke-len) loddrett på papirplanet er I . Pendelen henger først loddrett og er i ro.

a) En kule med masse m og hastighet v skytes mot pendelen horisontalt og stopper i pendelens tyngdepunkt. Støtet mellom kule og pendel betraktes som fullstendig uelastisk. Bestem hastigheten v_e til pendelen rett etter støtet. Finn deretter hvor høyt h senteraksen til pendelen beveger seg vertikalt etter støtet ut-

trykt ved m, M, v , og tyngdens aksellerasjon g . [Hint: Finn den kinetiske energien til systemet rett etter støtet, og bruk energibetraktninger.]

b) Anta nå at v er slik at utsvinget er lite. Finn tregghetsmomentet I_t om punktet O til pendelsystemet etter støtet.

Når pendelen har svingt ut og danner en vinkel θ med loddlinjen blir den påvirket av et dreiemoment τ fra tyngdekraften. Hvor stort er dette dreiemomentet?

Still opp bevegelsesligningen til pendelsystemet etter støtet, og finn derved vinkel-frekvensen ω til pendelen, uttrykt ved I, m, M, L, R , og g . [Hint: Bruk Newtons 2. lov for rotasjon, og at $\sin \theta \approx \theta$ når vinkelen $\theta \rightarrow 0$].

Oppgitt: $I\alpha = \tau, \quad \tau = \mathbf{r} \times \mathbf{F},$

$$m\ddot{x} + kx = 0 \quad (\text{ligning for harmonisk oscillator}), \quad \omega = \sqrt{\frac{k}{m}}.$$

Oppgave 2. Svingninger og bølger

a) Hastigheten til biler kan bestemmes med radarmåling ved å benytte dopplereffekten. En radarbølge sendes da mot en møtende bil og frekvensendringen på den reflekterte strålen registreres. Anta at frekvensendringen på den reflekterte strålen i forhold til den innkommende strålen mot en bil er $\Delta f = 800$ Hz. Hva er hastigheten til bilen dersom bølgelengden til radarstrålen er $\lambda = 6,0$ cm?

b) En bølge som beveger seg langs en streng beskrives ved utsvinget

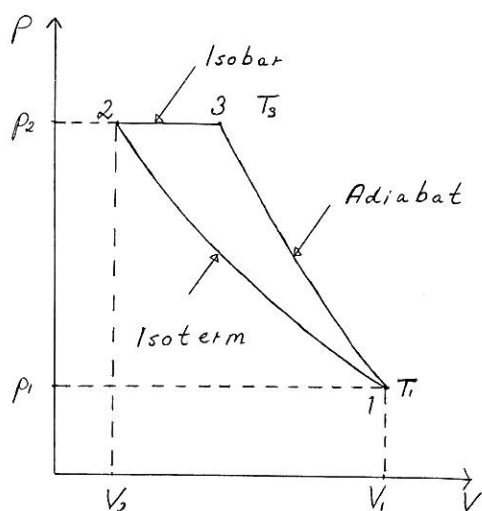
$$y(x, t) = A \sin(kx - \omega t)$$

der A er amplituden, x er posisjonen, t er tiden, k er bølgetallet og ω er vinkelfrekvensen. Bølgen beveger seg langs strengen med hastigheten 250 m/s. Hva blir bølgetallet k når frekvensen $f = 60$ Hz?

Med en amplitude $A = A_0$ transporterer strengen effekten P_0 . Denne effekten økes nå til $P = 3,6 \cdot P_0$ uten at frekvensen eller strekket (kraften mellom endene) endres. Amplituden vil da endres til $A = A_1$. Hva blir amplituden A_1 ?

Oppgitt: $f_r = f_s \frac{c + u_r}{c + u_s} \approx f_s \left(1 + \frac{u_r - u_s}{c} \right)$ når $u_r - u_s \ll c$.

Oppgave 3. Termisk fysikk



a) Et mol av en ideell gass med adiabatkonstant $\gamma = 1,4$ gjennomløper en kretsprosess som vist på figuren. Kompresjonsforholdet er $V_1/V_2 = p_2/p_1 = 5,0$. Hva blir temperaturen T_3 når temperaturen $T_1 = 300$ K?

Bestem arbeidet W langs isoterme mellom volumene V_1 og V_2 , og bestem den numeriske verdien av dette arbeidet.

Hva er entropiforskjellen ΔS_{31} mellom punktene 3 og 1 på figuren?

b) Kretsprosessen skal nå brukes i ei varmekraftmaskin. Anta her at temperaturene T_1 og T_3 og adiabatkon-

stanten γ er gitte størrelser og at gasmengden fremdeles er 1 mol. (Men tallverdier skal ikke settes inn i svarene nedenfor.) Arbeidet under punkt a) kan da også uttrykkes som $W = -(\gamma/(\gamma - 1))RT_1 \ln(T_3/T_1)$.

Hva er den tilførte varmemengden Q_t ?

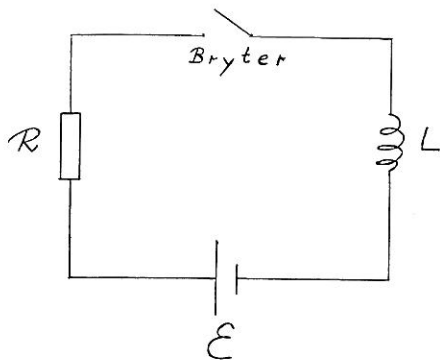
Hva er den avgitte varmemengden Q_a ?

Hva blir virkningsgraden $\eta = W_n/Q_t$ der W_n er netto utført arbeid?

Oppgitt: $R = 8,314$ J/K·mol, $pV = RT$, $pV^\gamma = \text{konst}$,
 $TV^{\gamma-1} = \text{konst}$, $Tp^{(1-\gamma)/\gamma} = \text{konst}$, $dS = dQ/T$,
 $C_p = \frac{\gamma}{\gamma-1}R$, $C_V = \frac{1}{\gamma-1}R$, $W = \int p dV$.

(Det vil ikke være bruk for alle de oppgitte uttrykkene.)

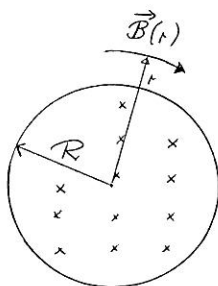
Oppgave 4. Elektrisitet og magnetisme



Finns strømmen gitt ved $I(t) = A + B e^{-t/\tau}$ der A , B og τ er konstanter som skal bestemmes ved innsetning i differensiallikningen.

a) En RL -krets, som er påsatt en ytre spenning \mathcal{E} , er vist i figuren. Her er R en resistans og L en induktans. Bryteren er først åpen, slik at det ikke går noen strøm i kretsen. Ved tiden $t = 0$ lukkes bryteren slik at strømmen I begynner å øke i verdi. Vi har initialbetingelsen $I(t = 0) = 0$.

Sett opp differensial-ligningen for $I = I(t)$, $\mathcal{E} = V_R + V_L$, der V_R og V_L er spenningene assosiert med henholdsvis en resistans R og en induktans L .



b) En kompakt strømførende uendelig lang sylinder med radius R fører en total strøm I_0 rettet parallelt med lengdeaksen på sylinderen. Strømmen er ikke konstant fordelt over det sirkulære tversnittet, men har en strømtetthet $j(r)$ gitt ved

$$j(r) = \frac{2I_0}{\pi R^2} \left[1 - \left(\frac{r}{R} \right)^2 \right]; \quad r < R$$

og null ellers. Her er r den radiale avstanden fra sylinderens senterakse. Hva er total strømstyrke $I(r)$ innenfor

en sirkel med radius r omkring sentrum for $r < R$?

Bruk Ampères lov til å finne magnetfeltet $B(r)$ for $r < R$ og $r > R$.

Oppgitt: $V = L \frac{dI}{dt}, \quad \oint \mathbf{B} \, dl = \mu_0 I_i \quad (\text{Ampères lov}),$