

Institutt for Fysikk

Eksamensoppgåve i TFY 4125 Fysikk

Fagleg kontakt under eksamen: Magnus Borstad Lilledahl

Tlf.: 92851014 / 73591873

Eksamensdato: 23.5.14

Eksamenstid (frå-til): 0900-1300

Hjelpemiddelkode/Tillatne hjelpemiddel: C/Bestemt enkel kalkulator, matematisk formelsamling (Rotman).

Annan informasjon: Eksamenssettet er utarbeida av Magnus Borstad Lilledahl i samarbeid med Dag Werner Breiby

Målform/språk: Nynorsk

Sidetel: 9 sider (pluss forside)

Sidetel vedlegg: 1 side (svarark for flervalgsoppgåver)

Kontrollert av:

Dato

Sign

Svar markeres på vedlagte skjema bakerst i oppgavesettet. Riv av dette arket og lever med eksamensomslaget. Kun eit kryss. Feil svar, ingen kryss eller fleire enn eit kryss gir null poeng. Ingen minuspoeng for feil svar. Andre vedlegg som utrekningar, kladd og kommentarer vil ikkje bli tillagt vekt. Totalt antall poeng er 66 poeng. For alle fysiske konstanter, bruk antall signifikante siffer som angitt i formelarket på side 9.

Oppgåve 1 (2 poeng)

Ein bil startar i ro ved $t = 0$ og har ein akselerasjon gitt av $a(t) = c_1 t - c_2 t^2$. $c_1 = 3,0 \text{ m/s}^3$ og $c_2 = 0,6 \text{ m/s}^4$. Kor langt har bilen køyrt på 5,0 s?

- A. 24 m B. 12 m C. 42 m D. 31 m E. 17 m

Oppgåve 2 (2 poeng)

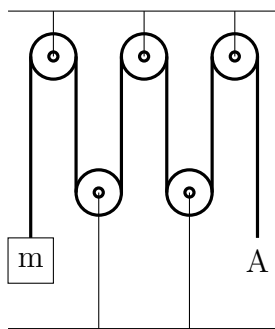
Ein appelsin med masse $m = 0,231 \text{ kg}$ faller fra ein posisjon 1,83 m over golvet. Kva er hastigheta til appelsinen i det han treff golvet (hint: antall signifikante siffer)?

- A. 3,0 m/s B. 6 m/s C. 2,99 m/s D. 5,99 m/s E. 2,993024 m/s

Oppgåve 3 (4 poeng)

Ein motorsykkelkøyrar skal gjere eit stunt kor han skal køyre utfor eit hopp som har ein vinkel på 18 grader over horisontalen og deretter lande bortanfor ein 40 m lang rekke med bilar. Hoppkanten er 3,0 m over bakken. Kor høy hastigheit må han *minst* ha for å hoppe langt nok? Sjå bort fra luftmotstand.

- A. 17 m/s B. 23 m/s C. 28 m/s D. 35 m/s E. 38 m/s



Figur 1: Oppsett for oppgåve 4.

Oppgåve 4 (2 poeng)

Figur 1 viser eit trinsesystem som held oppe ein masse m (anta masselause snor, samt friksjonsfrie og masselause trinser). Kor stor kraft må du trekkje i snora med i punkt A for at massen m ikkje skal akselerere?

- A. mg B. $\frac{3mg}{5}$ C. $\frac{2mg}{7}$ D. $\frac{mg}{5}$ E. $\frac{mg}{3}$

Oppg ve 5 (4 poeng)

Ein pendel (masse $m = 1,0$ kg, snorlengde $r = 1,0$ m) dras ut til sida med ein vinkel $\theta = 20^\circ$ og slippes ved $t = 0$ (pendelen er i ro n r han slippes). Krafta som virker p  pendelen er gravitasjonskrafta samt ei friksjonskraft (luftmotstand) som er gitt av $F_L = -bv(t)$, kor $v(t)$ er banefarten til massen og $b = 0,050$ Ns/m. Kva for eit av kodealternativene skal byttas ut med *** i koden nedenfor for at variabelen v gjev ei riktig gjengivelse av vinkelposisjonen (hint: finn riktig differensiallikning fra Newtons 2. lov, skriv som koblet sett med 1. ordens likninger og diskretiser disse).

```
import numpy as np

g = 9.81 #gravitasjonskonstanten
b = 0.05 #friksjonskoeffisient
N = 10000 #Antall datapunkter for diskretisering
T = 10.0 #Totalt tidsintervall
h = T/(N-1) #Tidsinterval mellom hvert datapunkt
m = 1.0 #Massen
r = 1.0 #Pendelens lengde
v = np.zeros(N) # vinkelposisjon
w = np.zeros(N) # vinkelhastighet
v[0] = 20*3.14/180 #Initialbetingelser
w[0] = 0
for n in range(0,N-1):
    ***
```

- A. $w[n+1] = (g/r*\text{np.sin}(v[n])+b/m*w[n])*h + w[n]$
 $v[n+1] = w[n]*h$
- B. $w[n+1] = g/r*\text{np.sin}(v[n])*h-b/m*w[n] + w[n]$
 $v[n+1] = w[n]*h + v[n]$
- C. $w[n+1] = g/r*\text{np.sin}(v[n])*h-b/m*w[n] + w[n]*h$
 $v[n+1] = w[n]*h$
- D. $w[n+1] = (-g/r*\text{np.sin}(v[n])-b/m*w[n])*h + w[n]$
 $v[n+1] = w[n]*h + v[n]$
- E. $w[n+1] = (g/r*\text{np.sin}(v[n])*h-b/m*w[n]*h**2 + w[n]$
 $v[n+1] = w[n]*h + v[n]$

Oppg ve 6 (3 poeng)

Anta at startvinkelen i forrige oppg ve er lita og at friksjonskrafta er neglisjerbar. Kva er eit riktig uttrykk for perioden T til svingningen?

A. $T = \sqrt{g/r}$

B. $T = g/r$

C. $T = 2\pi\sqrt{r/g}$

D. $T = \pi r\sqrt{g}$

E. $T = 2\pi r^2/g$

Oppg ve 7 (4 poeng)

Anta at vi har systemet tilsvarende det i oppg ve 5 kor vi har m lt vinkelhastigheta i N jevnt fordelte posisjonar fra startpunktet $\theta = 20^\circ$ til bunnpunktet og lagret desse dataene i (python)variabelen w . Kva for eit av f lgjande alternativ skal byttas ut med `***` i koden nedenfor for at variabelen W skal gje ein tiln rming til absoluttverdien av arbeidet som blir gjort av *friksjonskraften* i l pet av denne bevegelsen?

```
#M lepunktene er lastet inn i variabelen w
b = 0.05 #Friksjonskoeffisient
N = 10000 #Antall m lepunkter
v0 = 20*3.14/180 #startpunkt
dv = v0/(N-1) #Vinkelintervall mellom m lepunkter
dW = np.zeros(N-1)
***
W = np.sum(dW)
```

A. $F = -b*r*w$

$dW = F[1:N-1]*r*dv$

B. $F = -m/g*np.sin(w)-b*r*w$

$dW = F[1:N-1]*r*dv$

C. $F = -b*r*w$

$dW = F[1:N-1]*dv$

D. $F = -b*r*w$

$dW = F[1:N-1]*N$

E. $F = -m/g*np.sin(w)-b*r*w$

$dW = F[1:N-1]*r*dv$

Oppg ve 8 (3 poeng)

Ein 3,2 m, tiln rmet masselaus, stang har tre masser festet til seg. $m_1 = 13,3$ kg p  den eine enden, $m_2 = 16,2$ kg p  midten og $m_3 = 32,0$ kg p  den andre enden. Kor er massesenteret til stangen (m lt fra enden med massen m_1)?

- A. 3,0 m B. 2,1 m C. 2,6 m D. 1,1 m E. 1,9 m

Oppg ve 9 (4 poeng)

Sisyfos dyttar ein stor stein (tiln rmet som ein rund kompakt kule, $I = \frac{2}{5}mR^2$) med masse $m = 6000$ kg og radius $R = 1,0$ m opp ein bakke (sterk kar). Helningen p  bakken er 25° . Anta at krafta F_s han dytter med virker parallelt med bakken og langs ei linje gjennom senter p  kula (alts  ingen friksjon mellom hendene og kula som kan gi opphav til et dreiemoment n r kula roterer). Friksjonskoeffisientent mellom kula og bakken er $\mu = 0,20$. Kor stor kraft kan Sisyfos dytte med uten at kula begynner   skli?

- A. 62 kN B. 32 kN C. 54 kN D. 112 kN E. 19 kN

Oppg ve 10 (4 poeng)

Ein tynn stang har ei massetetthet (masse/lengde) som er gitt av $\rho(x) = (0,2 \text{ kg/m} + 0,1x^2 \text{ kg/m}^3)$, kor x er eit punkt p  stangen m lt fra den eine enden. Lengden av stangen er 1.0 m. Stangen roterer rundt eit punkt som er festet til den enden av stangen som er lettest. Kva er tregheitsmomentet til stangen?

- A. 0.012 kgm² B. 0.045 kgm² C. 0.062 kgm² D. 0.087 kgm² E. 0.13 kgm²

Oppg ve 11 (2 poeng)

Etter at du gnir ein ballong mot h ret ditt (forutsatt at du har litt mer h r enn fagl rer) og holder han mot veggen, kva er det som gjer at han sitter fast n r du slepp han?

- A. Vekselvirkning med h ret skaper eddy-straumar i ballongen som induserar straumar i veggen slik at man f r magnetisk tiltreking.
- B. Ladning p  ballongen polariserer molekylene i veggen slik at man f r elektrostatisk tiltrekning.
- C. Gnikkingen lager sm  hakk i ballongen som auker friksjonskoeffisienten mellom ballong og vegg.
- D. Den n re kontakten mellom vegg og ballong gjer eit sterkt elektrisk felt som skaper dielektrisk brudd i luften og p f lgende kjemiske reaksjoner som "limer" ballongen til veggen
- E. Dielektrisk brudd rundt ballongen skaper aukt temperatur og dermed oppdrift som f lge av konveksjonsstraumer i luften. Det g r at ballongen ikke dette ned.

Oppg ve 12 (3 poeng)

Ei lukket straumsl yfe er plassert i eit magnetfelt som er gitt ved $\mathbf{B} = B_0 \sin(\omega t)\hat{\mathbf{z}}$. Arealet av sl yfa er A . Om sl yfa ligg i xy planet, kva blir absoluttverdien til den induserte emf \mathcal{E} i sl yfa?

- A. $B_0 A$ B. $\omega B_0 A$ C. $A\omega B_0 \cos(\omega t)$ D. $A^2\omega^2 B_0 \cos(\omega t)$ E. $A^2\omega^2 B_0 \cos(\omega t) \sin(\omega t)$

Oppg ve 13 (2 poeng)

Vi har to partiklar med ladning $q_1 = 3 \text{ C}$ og $q_2 = 1 \text{ C}$ som er ein avstand $d = 1 \text{ m}$ fra kvarandre. Kva for eit av f lgjande utsagn om dei elektrostatiske kreftene mellom partiklene er sant?

- A. Kraften p  q_1 er st rre enn kraften p  q_2
B. Kraften p  q_2 er st rre enn kraften p  q_1
C. Kreftene  ker med  kende avstand d
D. Kreftene som virker p  partiklene peker i samme retning
E. Kreftene som virker p  partiklene er like store

Oppg ve 14 (4 poeng)

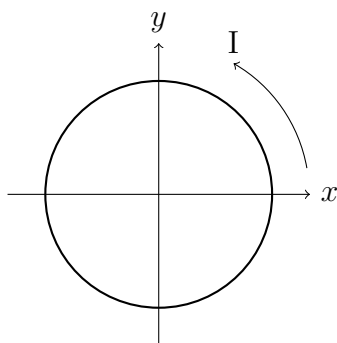
Vi har tre ladninger $q_1 = -3,0 \mu\text{C}$, $q_2 = -6,0 \mu\text{C}$ og $q_3 = 6,0 \mu\text{C}$. Disse er plassert henholdsvis i posisjonene $\mathbf{r}_1 = [0, 1.0] \text{ cm}$, $\mathbf{r}_2 = [1.0, 3.0] \text{ cm}$ og $\mathbf{r}_3 = [0.0, 0.0] \text{ cm}$. Hva blir kraften p  q_3 ?

- A. $[1.2, 3.4] \text{ N}$
B. $[0.56, -0.99] \text{ N}$
C. $[-1.2, 0.6] \text{ N}$
D. $[0.30, 0.75] \text{ N}$
E. $[0.010, 0.19] \text{ N}$

Oppg ve 15 (3 poeng)

Du slipper ein magnet med polane orientert vertikalt mot ei lukka spole som ligger p  golvet (spolens akse er orientert vertikalt). Akselerasjonen til magneten vil vere (sj  bort fra luftmotstand)

- A. $> g$
B. $< g$
C. g
D. 0
E. Det kommer an p  om sydpolen eller nordpolen er orientert mot spolen.



Figur 2: Ein spole er i eit uniformt magnetfelt som går i positiv x -retning (mot høyre). Det går ein straum i kretsen i retning som pilen viser

Oppgåve 16 (2 poeng)

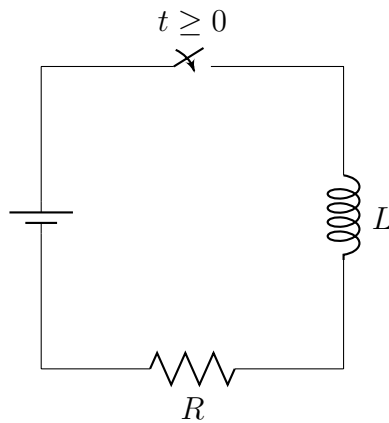
Ein sirkulær spole ligg i xy planet som vist i figur 2. Anta at vi har eit stasjonært magnetfelt som peiker i positiv x -retning. Det går en strøm i spolen som vist i figuren. I hvilken retning peker dreiemomentet (uttrykt som en vektorstørrelse) som spolen opplever.

- A. \hat{x} B. $-\hat{x}$ C. \hat{y} D. $-\hat{y}$ E. \hat{z}

Oppgåve 17 (3 poeng)

Ein sirkulær spole ligg i xy planet som vist i figur 2. Anta at vi har eit stasjonært magnetfelt som peiker i positiv x -retning. Det går en strøm i spolen som vist i figuren. Spolen starter som vist i figuren og kan rotere rundt y -aksen. I kva retning vil punktet som ligger lengst til høyre (på positiv x akse) bevege seg når spolen begynner å bevege seg?

- A. \hat{z}
 B. $-\hat{z}$
 C. Den står stille
 D. Det kommer an på styrken til feltet
 E. Det kommer an på om lederen er paramagnetisk eller diamagnetisk

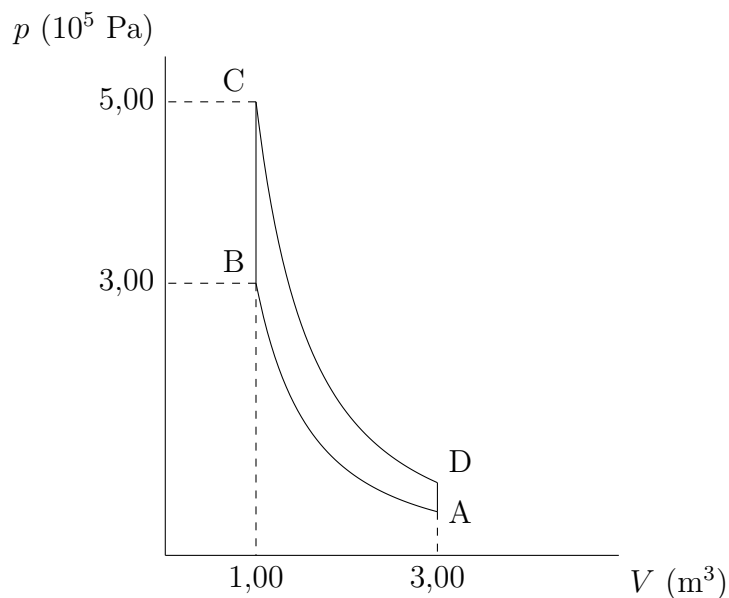


Figur 3: Ein LR krets

Oppg ve 18 (3 poeng)

Vi har ein krets som vist i figur 3. Kva for eit av f lgjende alternativ er riktig for straumen I_0 i det bryteren lukkes, og for straumen I_∞ n r bryteren har v ert lukket lenge?

- A. $I_0 = V/R, I_\infty = V/L$
- B. $I_0 = V/L, I_\infty = 0$
- C. $I_0 = V/R, I_\infty = 0$
- D. $I_0 = 0, I_\infty = V/R$
- E. $I_0 = 0, I_\infty = V/(R + L)$



Figur 4: Den termiske prosessen går i retning A-B-C-D-A. Prosessen AB og CD er adiabatisk. Anta at alle prosessar er reversible. Virkegassen er 300 mol av ein ideell (ein-atomig) gass.

Oppgåve 19 (3 poeng)

Gitt den termiske prosessen i figur 4. Kor stort arbeid blir gjort av gassen i prosessen fra A til B?

- A. -0,23 MJ B. -40,6 kJ C. 0 J D. 98,5 kJ E. 0,13 MJ

Oppgåve 20 (3 poeng)

Gitt den termiske prosessen i figur 4. Kva er entropiendring i gassen i prosessen fra A til B?

- A. -28,0 J/K B. -12,0 J/K C. 0 J/K D. 16,0 J/K E. 29,0 J/K

Oppgåve 21 (3 poeng)

Gitt den termiske prosessen i figur 4. Kor mye varme blir tilført gassen i prosessen fra B til C?

- A. 45,0 kJ B. 60,0 kJ C. 92,0 kJ D. 115 kJ E. 300 kJ

Oppgåve 22 (3 poeng)

Gitt den termiske prosessen i figur 4. Kva er virkningsgraden til denne prosessen?

- A. 0,231 B. 0,381 C. 0,519 D. 0,629 E. 0,989

Fysiske konstanter

$$\begin{aligned}g &= 9,81 \text{ m/s}^2 \\k_B &= 1,3807 \cdot 10^{-23} \text{ J/K} \\N_A &= 6,02 \cdot 10^{23} \\R &= N_A k_B = 8,31 \text{ Jmol}^{-1} \text{ K}^{-1} \\e_0 &= 8,85 \cdot 10^{-12} \text{ C}^2 \text{ N}^{-1} \text{ m}^{-2} \\ \mu_0 &= 4\pi \cdot 10^{-7} \text{ N/A}^2 \\k &= 8,99 \cdot 10^9 \text{ Nm}^2 \text{ C}^{-2} \\e &= 1,60 \cdot 10^{-19} \text{ C} \\m_e &= 9,11 \cdot 10^{-31} \text{ kg}\end{aligned}$$

Mekanikk

$$\begin{aligned}\omega & \\ \mathbf{a} &= \frac{d\mathbf{v}}{dt} = \frac{d^2\mathbf{r}}{dt^2} \\ \mathbf{F} &= m\mathbf{a} \\ \mathbf{p} &= m\mathbf{v} \\ \frac{d\mathbf{p}}{dt} &= \mathbf{F} \\ W &= \int \mathbf{F} \cdot d\mathbf{s} \\ K &= \frac{1}{2}mv^2 \\ \mathbf{F} &= -\nabla U \\ F_t &\leq \mu_s F_{\perp} \\ \alpha &= \frac{d\omega}{dt} = \frac{d^2\theta}{dt^2} \\ b &= \theta r, v = \omega r, a = \alpha r \\ K_{\text{rot}} &= \frac{1}{2}I\omega^2 \\ \boldsymbol{\tau} &= \mathbf{r} \times \mathbf{F}\end{aligned}$$

$$\mathbf{F} = I\boldsymbol{\alpha}$$

$$I = \sum_i m_i r_i^2$$

$$I_r = I_0 + Mr^2$$

$$\mathbf{r}_{\text{cm}} = \frac{1}{M_{\text{tot}}} \sum_i m_i \mathbf{r}_i$$

$$\mathbf{I} = \Delta \mathbf{p} = \int \mathbf{F} dt$$

Betingelser for ren rulling:

$$v = \omega r, a = \alpha r$$

Svingninger

$$\begin{aligned}x'' + \omega_0^2 x &= 0 \\ \omega_0 &= \sqrt{k/m} \\ T &= 2\pi/\omega \\ f &= 1/T\end{aligned}$$

Termisk fysikk

$$\begin{aligned}n & \text{ (antall mol)} \\ N &= nN_A \text{ (antall molekyler)} \\ \Delta U &= Q - W \\ pV &= nRT \\ pV &= N \frac{2}{3} K_{\text{avg}} \\ W &= \int pdV \\ dQ &= nC dT \\ C_V &= \frac{3}{2}R \text{ (en-atomig)} \\ C_V &= \frac{5}{2}R \text{ (to-atomig)} \\ C_P &= C_V + R\end{aligned}$$

$$\begin{aligned}\gamma &= \frac{C_P}{C_V} \\ PV^\gamma &= \text{konst (adiabatisk)} \\ TV^{\gamma-1} &= \text{konst (adiabatisk)} \\ \eta &= \frac{W}{Q} \\ \eta_{\text{Carnot}} &= 1 - \frac{T_c}{T_h} \\ dS &= \frac{dQ_{\text{rev}}}{T}\end{aligned}$$

Elektrisitet og magnetisme

$$\begin{aligned}\mathbf{F} &= k \frac{q_1 q_2}{r^2} \hat{\mathbf{r}} \\ \mathbf{E} &= \frac{\mathbf{F}}{q} \\ \Delta V &= -\int \mathbf{E} \cdot d\mathbf{s} \\ \Phi_B &= \int \mathbf{B} \cdot d\mathbf{A} \\ \oint_S \mathbf{E} \cdot d\mathbf{A} &= \frac{Q}{\epsilon_0} \\ \oint_S \mathbf{B} \cdot d\mathbf{A} &= 0 \\ \oint_C \mathbf{E} \cdot d\mathbf{l} &= \mathcal{E} = -\frac{d\Phi_B}{dt} \\ \oint_C \mathbf{B} \cdot d\mathbf{l} &= \mu_0 (I + \epsilon_0 \frac{d\Phi_E}{dt}) \\ d\mathbf{B} &= \frac{\mu_0}{4\pi} I \frac{d\mathbf{l} \times \hat{\mathbf{r}}}{r^2} \\ \mathbf{F} &= q(\mathbf{E} + \mathbf{v} \times \mathbf{B}) \\ \boldsymbol{\tau} &= \boldsymbol{\mu} \times \mathbf{B} \\ \boldsymbol{\mu} &= IA \\ C &= \frac{Q}{V} \\ V &= RI\end{aligned}$$

Vedlegg 1: Svarark (riv av og lever med eksamensomslag)

Kandidatnummer:

Fagkode:

| | A | B | C | D | E |
|----|---|---|---|---|---|
| 1 | | | | | |
| 2 | | | | | |
| 3 | | | | | |
| 4 | | | | | |
| 5 | | | | | |
| 6 | | | | | |
| 7 | | | | | |
| 8 | | | | | |
| 9 | | | | | |
| 10 | | | | | |
| 11 | | | | | |
| 12 | | | | | |
| 13 | | | | | |
| 14 | | | | | |
| 15 | | | | | |
| 16 | | | | | |
| 17 | | | | | |
| 18 | | | | | |
| 19 | | | | | |
| 20 | | | | | |
| 21 | | | | | |
| 22 | | | | | |