

NORGES TEKNISK-
NATURVITENSKAPELIGE UNIVERSITET
INSTITUTT FOR FYSIKK

Kontakt under eksamen:

Jon Andreas Støvneng

Telefon: 73 59 36 63 / 45 45 55 33

EKSAMEN
TFY4155 ELEKTROMAGNETISME
FY1003 ELEKTRISITET OG MAGNETISME
Tirsdag 30. mai 2006 kl. 0900 - 1300
Bokmål

Hjelpemidler: C

- K. Rottmann: Matematisk formelsamling (eller tilsvarende).
- O. Øgrim og B. E. Lian: Størrelser og enheter i fysikk og teknikk, eller B. E. Lian og C. Angell: Fysiske størrelser og enheter.
- Typegodkjent kalkulator, med tomt minne, i henhold til liste utarbeidet av NTNU. (HP30S eller lignende.)

Side 2 - 5: Oppgave 1 - 4.

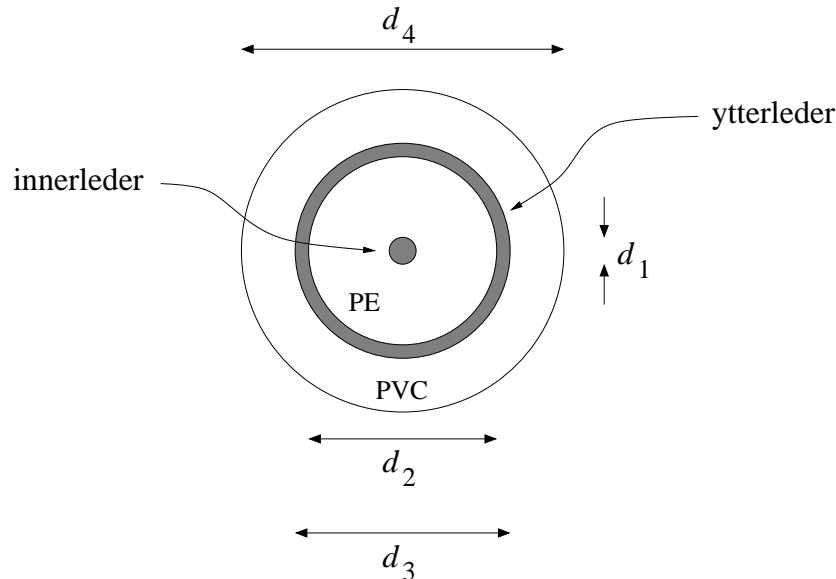
Vedlegg 1 - 3: Formelsamling.

Prøven består av i alt 10 deloppgaver (1a, 1b, 1c, 1d, 2a, 2b, 3a, 3b, 4a, 4b). Hver av disse 10 deloppgavene vil bli tillagt like stor vekt under bedømmelsen. Vektorstørrelser er angitt med **fete** typer. Enhetsvektorer er angitt med hatt over symbolet. Dersom intet annet er oppgitt, kan det antas at det omgivende mediet er luft (vakuum), med permittivitet $\epsilon_0 = 8.85 \cdot 10^{-12}$ F/m og permeabilitet $\mu_0 = 4\pi \cdot 10^{-7}$ H/m. I oppgaver hvor tallverdier er oppgitt for alle nødvendige størrelser, skal tallsvar bestemmes.

Sensuren kan ventes senest 20. juni.

OPPGAVE 1

En koaksialkabel består av en "innerleder" med diameter $d_1 = 2a = 0.57$ mm og en "ytterleder" med indre diameter $d_2 = 2b = 3.70$ mm og ytre diameter $d_3 = 2c = 4.20$ mm. Begge lederne er av kobber. Rommet mellom de to lederne består av polyetylen (PE), som er et dielektrikum med relativ permittivitet $\epsilon_r = 2.22$. Ytterlederen er belagt med en PVC-kappe med ytre diameter $d_4 = 6.15$ mm. (PVC er også et dielektrikum.) Vi antar at kabelen er rett og svært lang, slik at vi har et system med sylinderisymmetri. Figuren viser et tverrsnitt av koaksialkabelen:



a) Innerlederen har netto positiv ("fri") ladning λ pr lengdeenhet. Hvordan vil denne ladningen være fordelt på innerlederen? Ytterlederen har netto negativ ("fri") ladning $-\lambda$ pr lengdeenhet. Hvordan vil denne ladningen være fordelt på ytterlederen? Begrunn svarene.

b) Bruk Gauss' lov til å bestemme det elektriske feltet \mathbf{E} som funksjon av avstanden r fra koaksialkabelens senterakse. Skisser feltstyrken $E(r)$ fra $r = 0$ til $r > d_4/2$. (Tips: Ta utgangspunkt i Gauss' lov for \mathbf{D} .)

c) Forklar kort hva som skjer (dvs: med ladninger og elektrisk felt) i et dielektrikum som plasseres i et ytre elektrisk felt \mathbf{E}_0 . Hvor finner vi induert ladning i koaksialkabelen beskrevet innledningsvis og i punkt a)? Bestem induert ladning pr flateenhet, der vi finner slik induert ("bundet") ladning.

d) Bestem koaksialkabelens kapasitans pr lengdeenhet, C/L . Merk at du har tilstrekkelig informasjon til å bestemme tallverdien til C/L , for eksempel i enheten pF/m, forutsatt at du har greid å bestemme $E(r)$ i punkt b).

(Tips: Dersom du ikke har greid å bestemme $E(r)$ i punkt b), kan du bruke funksjonen $E(r) = \alpha(\lambda/\epsilon_0 L)(L/r)^n$ til å finne potensialforskjellen mellom innerlederen og ytterlederen. Her er n et positivt heltall, og α er en dimensjonsløs konstant. Du kan anta at både n og α er kjente størrelser. Du må imidlertid i såfall bestemme et uttrykk for C/L , og ikke en tallverdi.)

Noen potensielt nyttige opplysninger finner du øverst på neste side.

$$\Delta V = V_B - V_A = - \int_A^B \mathbf{E} \cdot d\mathbf{l}$$

$$C = q/\Delta V$$

$$\oint \mathbf{D} \cdot d\mathbf{A} = q_{\text{fri}}$$

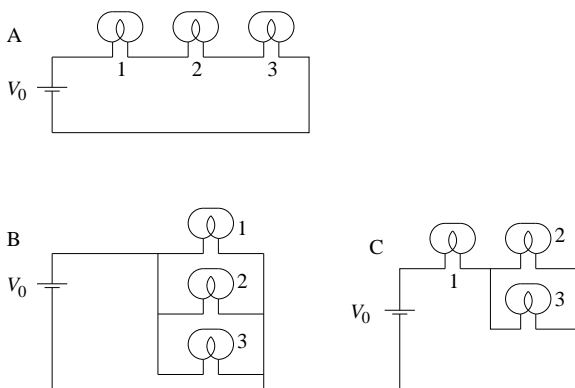
$$\mathbf{D} = \epsilon_r \epsilon_0 \mathbf{E}$$

$$|\sigma_i| = |\mathbf{P} \cdot \hat{n}| = |P_{\perp}|$$

$$\int \frac{dx}{x} = \ln|x|$$

OPPGAVE 2

Tre like lyspærer 1, 2 og 3 er satt sammen i tre forskjellige kretser A, B og C som vist i figuren. Lyspærene kan betraktes som identiske ohmske motstander. Økt strømstyrke betyr økt effekt, og dermed økt lysstyrke. Spenningskilden har like stor ems V_0 i hver av de tre kretsene.

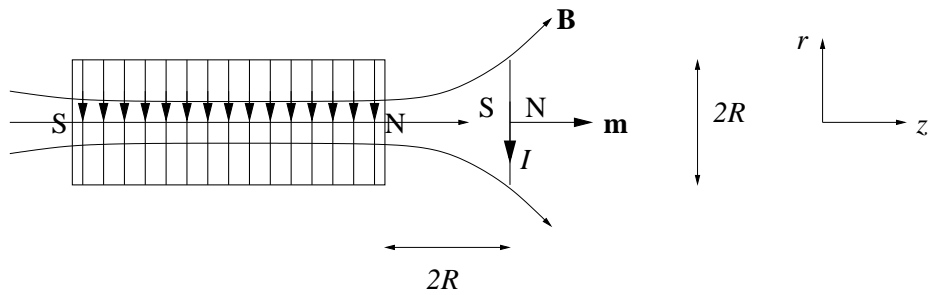


a) Ranger lysstyrken i pære 3 i de tre kretsene. Hva skjer med lyset i pære 3 i hver av de tre kretsene dersom pære 2 skrues ut? Begrunn svarene.

b) Med alle tre lyspærer innskrudd, bestem totalt effektutslipp i krets C når $V_0 = 9 \text{ V}$ og hver av lyspærene har motstand 4Ω . (Du kan anta at lyspærenes motstand er uavhengig av strømstyrken.)

OPPGAVE 3

I denne oppgaven skal du bevise at "sydpolen" (S) på en magnet vil tiltrekkes av "nordpolen" (N) på en annen magnet. De to magnetene er illustrert i figuren øverst på neste side. Den ene magneten er en lang strømførende spole med sirkulært tverrsnitt (radius R). Magnetfeltet \mathbf{B} fra spolen er antydnet med tre feltlinjer. Den andre magneten er en tynn, sirkulær strømførende ring (også med radius R) som er plassert koaksialt til spolen, og i avstand $2R$ fra denne. Vi velger z -aksen som symmetriakse til både spolen og ringen. Strømmen i ringen er I . Retningen på strømmen i spolen og ringen er slik at S og N på de to magnetene blir som vist i figuren. Ringens magnetiske dipolmoment \mathbf{m} peker følgelig i positiv z -retning.



Systemet har åpenbart sylindersymmetri, og vi lar r angi avstanden fra symmetriaksen (dvs: z -aksen). En tredje koordinat ϕ angir retningen i planet normalt på z -aksen, i forhold til en passende valgt retning $\phi = 0$ (for eksempel ut av planet).

a) I første omgang skal du vise *kvalitativt* at de to magnetene vil tiltrekke hverandre. Tips: Ta utgangspunkt i at et lite ”strømelement” $I d\mathbf{l}$ av ringen påvirkes av en kraft

$$d\mathbf{F} = I d\mathbf{l} \times \mathbf{B}$$

i magnetfeltet \mathbf{B} fra spolen. Utnytt deretter symmetrien i problemet til å vise at total kraft \mathbf{F} på ringen har retning mot venstre – altså tiltrekning. (Tegn gjerne en figur!)

b) I neste omgang skal du *beregne* den totale kraften på ringen, med utgangspunkt i en forenklet, men kvalitativt fornuftig modell for magnetfeltet fra spolen. Av symmetrigrunner kan \mathbf{B} fra spolen ikke ha en komponent i retning $\hat{\phi}$. (En ”hatt” angir enhetsvektor.) Av samme grunn kan heller ikke \mathbf{B} avhenge av vinkelen ϕ . Dermed kan vi skrive

$$\mathbf{B} = B_z(z, r) \hat{z} + B_r(z, r) \hat{r}$$

Vi antar dessuten at r -komponenten av \mathbf{B} avhenger av z og r slik:

$$B_r(z, r) = B_0 \left(\frac{R}{z + R} \right)^2 \ln \frac{r + R}{R}$$

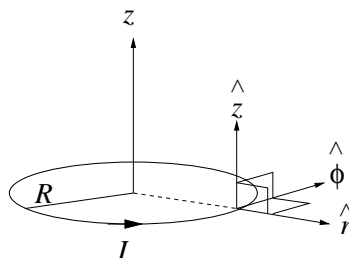
Vi antar at $z = 0$ ved høyre ende av spolen. Bruk disse opplysningene til å regne ut nettokraften på ringen,

$$\mathbf{F} = \oint d\mathbf{F} = \oint I d\mathbf{l} \times \mathbf{B}$$

der integralet innebærer at vi ”summerer” kreftene på alle små biter av ringen. Bestem tallverdien til $F = |\mathbf{F}|$ når $B_0 = 0.1$ T, $I = 2$ kA og $z = 2R = 2.0$ cm.

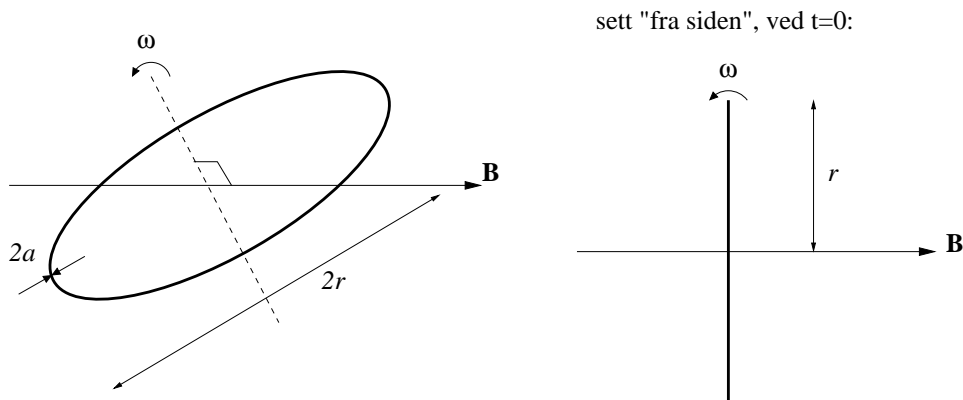
Opgitt:

$$\begin{aligned} I d\mathbf{l} &= I R d\phi \hat{\phi} \\ \hat{\phi} \times \hat{z} &= \hat{r} \\ \hat{\phi} \times \hat{r} &= -\hat{z} \end{aligned}$$



OPPGAVE 4

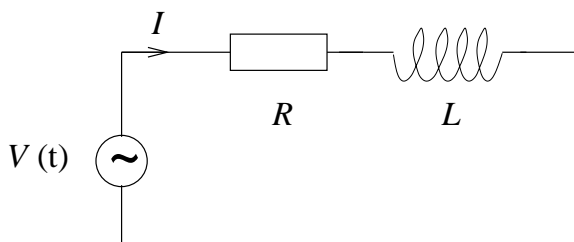
En metalltråd med radius a er formet som en ring med radius r . Metalltråden er tynn, dvs $a \ll r$. Ringen roterer i et uniformt magnetfelt \mathbf{B} , med konstant vinkelfrekvens ω om en akse som står normalt på \mathbf{B} , og som går gjennom ringens diameter (se figuren).



a) Den induserte elektromotoriske spenningen i ringen (som funksjon av tida t) blir på formen $V(t) = V_0 \sin \omega t$. Bestem den såkalte amplituden V_0 . Anta i første omgang at vi kan neglisjere ringens selvinduktans L , og videre at vi kjenner ringens resistans R . Hva blir da den induserte strømmen i ringen, $I(t)$.

b) Metallet som ringen er laget av har elektrisk ledningsevne (konduktivitet) σ . Hva blir ringens resistans R , uttrykt ved σ , r og a ?

Anta nå at ringens selvinduktans L *ikke* kan neglisjeres. Den roterende ringen kan da beskrives med følgende elektriske krets (en såkalt "RL-krets"):



Bruk Kirchhoffs spenningsregel til å vise at differensialligningen som beskriver strømmen i kretsen (dvs: ringen) kan skrives på formen

$$\frac{dI}{dt} + \omega_0 I = \alpha_0 \sin \omega t$$

Fastlegg på den måten ringens "karakteristiske vinkelfrekvens" ω_0 samt konstanten α_0 .

Formelsamling

$\int d\mathbf{A}$ angir flateintegral og $\int d\mathbf{l}$ angir linjeintegral. \oint angir integral over lukket flate eller rundt lukket kurve. Formlenes gyldighetsområde og de ulike symbolenes betydning antas forøvrig å være kjent.

Elektrostatikk

- Coulombs lov:

$$\mathbf{F} = \frac{qq'}{4\pi\epsilon_0 r^2} \hat{r}$$

- Elektrisk felt og potensial:

$$\mathbf{E} = -\nabla V$$

$$\Delta V = V_B - V_A = -\int_A^B \mathbf{E} \cdot d\mathbf{l}$$

- Elektrisk potensial fra punktladning:

$$V = \frac{q}{4\pi\epsilon_0 r}$$

- Elektrisk fluks:

$$\phi_E = \int \mathbf{E} \cdot d\mathbf{A}$$

- Gauss lov for elektrisk felt:

$$\epsilon_0 \oint \mathbf{E} \cdot d\mathbf{A} = q$$

$$\oint \mathbf{D} \cdot d\mathbf{A} = q_{\text{fri}}$$

- Elektrostatisk felt er konservativt:

$$\oint \mathbf{E} \cdot d\mathbf{l} = 0$$

- Elektrisk forskyvning:

$$\mathbf{D} = \epsilon_0 \mathbf{E} + \mathbf{P} = \epsilon_r \epsilon_0 \mathbf{E} = \epsilon \mathbf{E}$$

- Elektrisk dipolmoment:

$$\mathbf{p} = q\mathbf{d}$$

- Elektrisk polarisering = elektrisk dipolmoment pr volumenhet:

$$\mathbf{P} = \frac{\Delta \mathbf{p}}{\Delta V}$$

- Kapasitans:

$$C = \frac{q}{V}$$

- Energitetthet i elektrisk felt:

$$u_E = \frac{1}{2} \varepsilon_0 E^2$$

Magnetostatikk

- Magnetisk fluks:

$$\phi_m = \int \mathbf{B} \cdot d\mathbf{A}$$

- Gauss' lov for magnetfeltet:

$$\oint \mathbf{B} \cdot d\mathbf{A} = 0$$

- Ampères lov:

$$\oint \mathbf{B} \cdot d\mathbf{l} = \mu_0 I$$

$$\oint \mathbf{H} \cdot d\mathbf{l} = I_{\text{fri}}$$

- Magnetfelt fra strømførende leder (Biot–Savarts lov):

$$\mathbf{B} = \frac{\mu_0}{4\pi} I \int \frac{d\mathbf{l} \times \hat{r}}{r^2}$$

- \mathbf{H} -feltet:

$$\mathbf{H} = \frac{1}{\mu_0} \mathbf{B} - \mathbf{M} = \frac{1}{\mu_r \mu_0} \mathbf{B} = \frac{1}{\mu} \mathbf{B}$$

- Magnetisk dipolmoment:

$$\mathbf{m} = I \mathbf{A}$$

- Magnetisering = magnetisk dipolmoment pr volumenhet:

$$\mathbf{M} = \frac{\Delta \mathbf{m}}{\Delta V}$$

Vedlegg 3 av 3

- Magnetisk kraft på rett strømførende leder:

$$\mathbf{F} = I\mathbf{L} \times \mathbf{B}$$

- Energitetthet i magnetfelt:

$$u_B = \frac{1}{2\mu_0}B^2$$

Elektrodynamikk og elektromagnetisk induksjon

- Faraday (–Henry)s lov:

$$\mathcal{E} = \oint \mathbf{E} \cdot d\mathbf{l} = -\frac{d\phi_m}{dt}$$

- Ampère–Maxwells lov:

$$\oint \mathbf{B} \cdot d\mathbf{l} = \mu_0 I + \mu_0 \epsilon_0 \frac{d\phi_E}{dt}$$

- Selvinduktans:

$$L = \frac{\phi_m}{I}$$

- Gjensidig induktans:

$$M_{12} = \frac{\phi_1}{I_2}, \quad M_{21} = \frac{\phi_2}{I_1}, \quad M_{12} = M_{21} = M$$

- Energitetthet i elektromagnetisk felt:

$$u = \frac{1}{2}\epsilon_0 E^2 + \frac{1}{2\mu_0}B^2$$