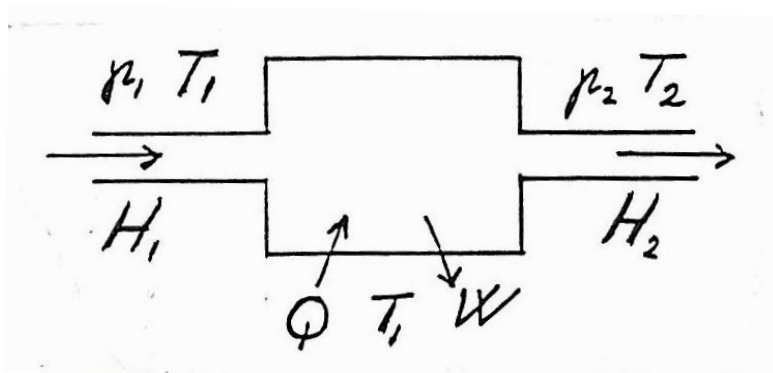


Regneøving 6.

(Veiledning: Mandag 20. februar kl. 8.15 - 10.00 og kl. 10.15 - 12.00.)

Oppgave 1

a)



En gass med temperatur T_1 og trykk p_1 strømmer inn i et system som vist på figuren. Gassen strømmer ut igjen med temperatur T_2 og trykk p_2 . En viss mengde av gassen har enthalpien H_1 ved innløpet av systemet mens den har enthalpien H_2 ved utløpet. Ved stasjonære forhold absorberer systemet

også en varmemengde Q fra omgivelsene, som også har temperaturen T_1 , og det blir avlevert et netto arbeid W når den gitte mengden gass strømmer gjennom systemet. Bestem sammenhengen mellom H_1 , H_2 , Q og W .

b) Sykkelreparatør og hobbyoppfinner Reodor Felgen, som har lært om Joule Thomson effekten, ønsker å benytte dette systemet (maskineriet) som en avansert "porøs plugg" patent i et rørsystem. Det skal brukes ideell gass, men ønsket er likevel å få til $T_2 \neq T_1$, dvs. oppvarming eller avkjøling ved å benytte $Q \neq 0$ og/eller $W \neq 0$.

Anta at n mol ideell gass med konstant varmekapasitet $C_p = \alpha R$ pr. mol strømmer gjennom systemet. Beregn differensen $Q - W$ ved hjelp av likningen funnet under pkt. a). (Svar: $Q - W = \alpha n R (T_2 - T_1)$.)

c) Reodor Felgen har også lært at den totale entropien ikke kan avta ved at gassen strømmer gjennom systemet. Hvilken begrensning setter dette på varmemengden Q som kan gå inn i systemet når n mol ideell gass strømmer. [Hint: Bruk uttrykket for entropien til ideell gass og betrakt entropien som strømmer med gassen inn og ut av systemet pluss den som kommer gjennom veggene fra omgivelsene.] (Svar: $Q \leq n R T_1 \ln [(T_2/T_1)^\alpha p_1/p_2]$.)

d) Reodor Felgen er fornøyd med at utført arbeid $W = 0$. Hvilken minste verdi må det da være på trykket p_1 for at Felgens trykkluftdrevne varmepumpe/kjølemaskin skal kunne avgi gassen med trykk p_2 og temperatur T_2 ? [Hint: Benytt svarene på pkt. b) og c).]

e) Hva slags maskineri kan være innebygget i Reodor Felgens oppfinnelse? Dvs. kan du finne en eller annen reversibel prosess som kan gjøre jobben. [Hint: Betrakt isotherm og adiabat.]

Oppgave 2

1 dm³ rent O₂ blandes med 4 dm³ rent N₂ ved konstant trykk $p = 1 \text{ atm} = 1,013 \cdot 10^5 \text{ N/m}^2$ og konstant temperatur $T = 20^\circ \text{ C}$ før og etter blandingen. Hva blir blandingsentropien ΔS_{mix} ? (Svar: 0,865 J/K.)

Hva er det minste arbeidet som kreves for å skille gassene fra hverandre igjen ved samme temperatur? Hvor mye varme avgis i denne sammenheng?

Oppgave 3

Stål har en lineær utvidelseskoeffisient $\alpha_l = 1,2 \cdot 10^{-5} \text{ K}^{-1}$. Hvor mye endrer lengden av en 12 m lang jernbaneskinne seg når temperaturen endres fra -30° C til 50° C ?

Tidligere ble jernbaneskinner lagt med litt avstand mellom endene for å ta hensyn til lengdeendringene på grunn av temperaturvariasjoner. Nå blir jernbaneskinner helsveiset slik at lengdeendring ikke er mulig. Ved temperaturendringer vil det da oppstå spenninger (krefter) langs skinnene. Hvor stor blir endringen i spenning (=kraft/areal) dersom temperaturen endres 30 K og Youngs modulus for stål er $Y = 20 \cdot 10^{10} \text{ Pa}$? (Youngs modulus er definert ved $Y = (\text{kraft/areal})/(\text{relativ lengdeendring}) = (F/A)/(\Delta L/L)$. Dette betyr f.eks. at en lengdeendring på $10^{-4} \%$ vil gi et trykk/strekk på $20 \cdot 10^4 \text{ Pa} \approx 2 \text{ atm}$.)