

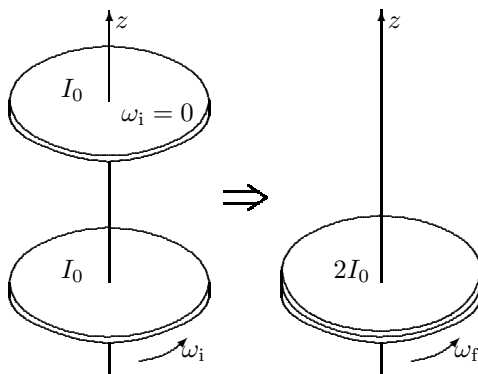
Øving 6

Veiledning: Man 10. okt. 14:15-16 og ons 12. okt. 10:15-12.

Gruppeinndelingen finner du på emnets nettside.

Innlevering: Torsdag 13. okt. kl. 12:30

Lever øvinger i bokser utenfor R1.

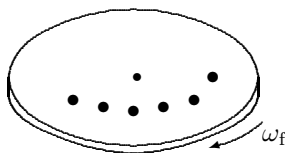
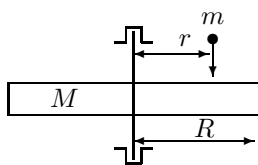
**Oppgave 1. Klutsj.**

Ei sirkulær skive i et horisontalt plan roterer fritt og uten friksjon om en vertikal akse gjennom sentrum. Vinkelhastigheten er ω_i . Ei likedan skive, som til å begynne med ikke roterer, plasseres oppå den første slik at den akkurat dekker denne.

a. Hva blir den felles vinkelhastigheten ω_f til de to skivene?

b. Hva blir endringen i kinetisk energi?

Dette er prinsippet for en mekanisk bilklutsj, da er skivene kopla til henholdsvis motor og drivhjul.

Oppgave 2. Egenspinn til prosjektil.

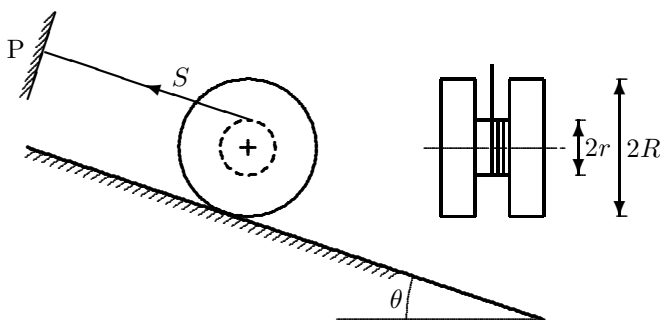
Figuren viser ei sirkulær horisontal skive som er opplagret slik at den kan dreie friksjonsfritt om en vertikal akse gjennom midtpunktet. Skiva er uniform, har masse M og radius R . Skiva treffes av prosjektil som kommer ovenfra parallelt med akselen. Prosjektilene har - som prosjektil bør ha - et egenspinn \vec{L}_0 parallelt med hastigheten. De treffer alle skiva i avstanden r fra akselen og blir sittende i godset, nederste figur illustrerer det. Massen av et prosjektil er m . Skiva var opprinnelig i ro, og prosjektilene har liten utstrekning i forhold til avstanden r .

a. Hva blir det totale treghetsmomentet for skiva når n prosjektil er absorbert i skiva?

b. Hva er skivas vinkelhastighet når n prosjektil er absorbert?

Apparaturen kan brukes til å måle (gjennomsnittlig) egenspinn til prosjektil.

Oppgave 3. Denne oppgaven er/blir demonstrert i forelesning, her kommer oppgaven som helhet:



Ei snelle – to hjul med radius R forbundet med en aksel med radius r – ligger på et skråplan med helningsvinkel θ . Ei snor er vikla om akselen, og strukket parallellt med skråplanet til et festepunkt P på oversida av det lille hjulet.

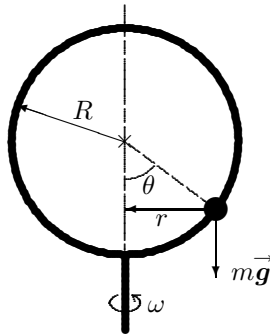
Snellas treghetsmoment om akselen er I , massen er M , statisk friksjonskoeffisient mot skråplanet er μ_s og kinetisk friksjonskoeffisient (glidende friksjon) er μ_k , der $\mu_k < \mu_s$.

Skråplanet bikkes (helningsvinkelen økes) og ved en helningsvinkel $\theta = \theta_0$ begynner snella å gli (slure) nedover.

a. Ved $\theta = \theta_0$ like før den starter å slure er snella i likevekt (i ro). Bruk likevektsbetingelser til å finne uttrykk for vinkelen θ_0 og for strekket S i snora.

b. Finn uttrykk for akselerasjonen a nedover skråplanet når snella har begynt å slure. Helningsvinkelen holdes på fast vinkel θ litt større enn θ_0 .

Oppgave 4. En roterende ring, med en liten overraskelse(?)



En stor ring med radius R roterer med vinkelhastighet ω om en vertikal akse gjennom ringens sentrum. I figuren ligger rotasjonsaksen i papirplanet. Ei lita kule er tredd inn på ringen, og glir på denne med tilnærmet null friksjon. Kula følger med den store ringens rotasjon, og vil for en gitt fast ω plassere seg på ringen i en posisjon som danner vinkel θ med vertikalen, som vist i figuren.

Kula slenges utover av “sentrifugalkrafta”, og holdes tilbake av tyngdekrafta. Radien r på figuren er en hjelpestørrelse du kan dra nytte av.

a. Bruk sunn fornuft til å finne ut hva kulas dynamiske likevektsposisjon θ er dersom $\omega = 0$ og dersom $\omega \rightarrow \infty$.

b. Hvilke krefter virker på kula i en vilkårlig posisjon θ ? Tegn inn i figur.

c. Sett opp Newtons 2. lov for vertikal og radiell retning og finn herfra uttrykk for kulas dynamiske likevektsposisjon θ , som funksjon av ω (og konstantene i problemet).

d. Stemmer uttrykket i pkt. **c.** med det du kom fram til i pkt. **a**? Hvis du svarer nei på et av tilfellene er utfordringen å forklare hvordan du da skal tolke uttrykket for θ (eller utledningen av dette) i pkt. **c.**! Se problemet i samband med oppgave **e** ii).

e. Sett inn $R = 10$ cm og tyngdens akselerasjon $g = 9,81$ m/s², og finn θ numerisk når ringen roterer med henholdsvis
i) 3,0 omdreininger per sekund og
ii) 1,0 omdreining per sekund.

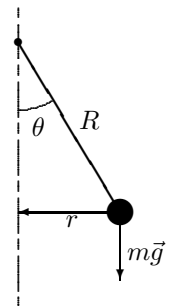
Hvis du har regnet riktig, skal ii) ha gitt problematisk svar – men har du forklart problemet i pkt. **d.** har du også funnet løsningen.

Lag en skisse av $\theta(\omega)$ med de oppgitte tallverdier, dette kan hjelpe på forklaringen!

EKSTRAOPPGAVE:

f. Bevegelsen for denne lille kula på ringen er helt lik bevegelsen for en kjeglependel, dvs. ei kule med masse m som henger i ei snor med lengde R og beveger seg i en horisontal sirkel med radius $r = R \sin \theta$.

For kjeglependelen er det naturlig å uttrykke vinkelhastigheten $\omega(\theta)$ og ikke som over, $\theta(\omega)$. Hvorfor? Bruk uttrykkene fra pkt. **c.** ovenfor og finn $\omega(\theta)$. Tegn opp $\omega(\theta)$ og gi kommentarer. Lag deg en enkel kjeglependel med en dings festa i ei snor, og test sjølv.



Utvalgte fasitsvar:

1a: $\omega_f = \frac{\omega_0}{2}$;

2a: $I_{\text{tot}} = \frac{1}{2}MR^2 + nmr^2$;

3a: $\theta_0 = \arctan [\mu_s (1 + R/r)]$, $S = Mg \mu_s \cos \theta_0 \cdot R/r$

4c: $\cos \theta = \frac{g}{\omega^2 R}$, 4e i): 74° .