

Kap 30: Induktans

- 30.2 Sjølvinduktans, L
- 30.2 Induktor (spole)
 - 30.4 eksempel RL-krets.
- 30.1 Gjensidig induktans (trafo), M
- 30.3 Energiinnhold i magnetfelt

(30.5 & 30.6 ikke pensum)

Anvendelser i kap. 31: AC-kretser.

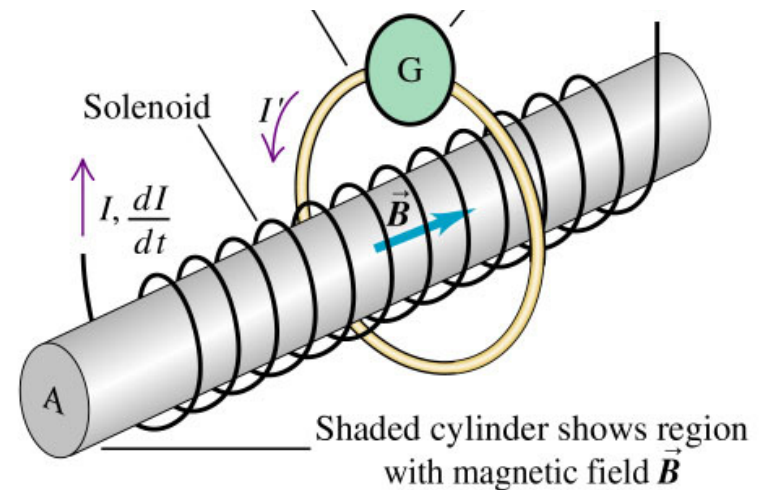
Kap. 30: Induktans. Rekap.

- Ems induisert i egen krets pga strømendring:

$$\mathcal{E}_L = - d\Phi_B/dt = - L dI/dt, \text{ <= Definisjon } L$$

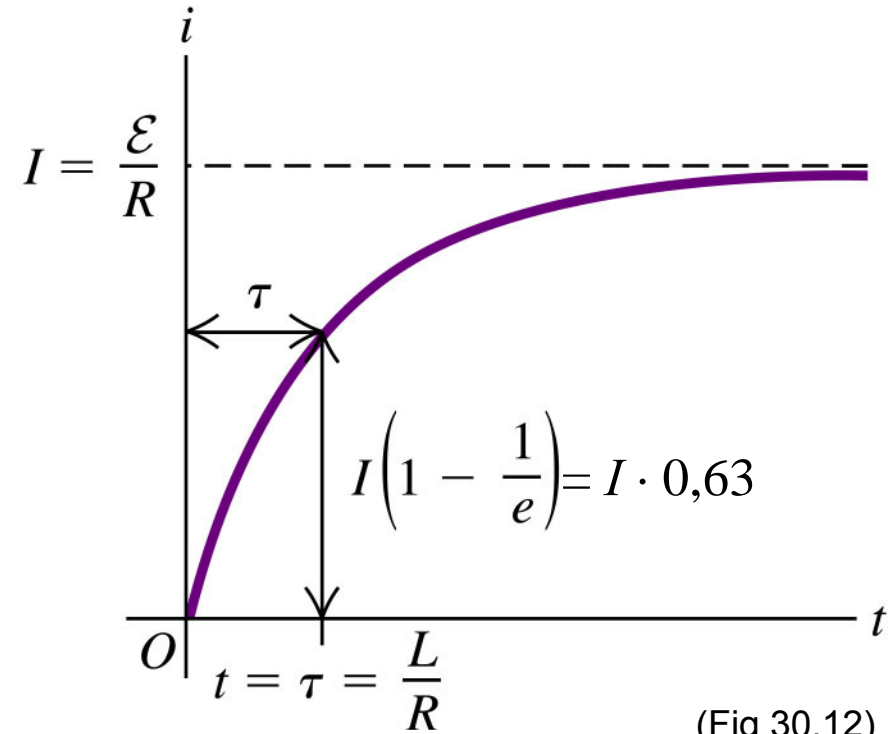
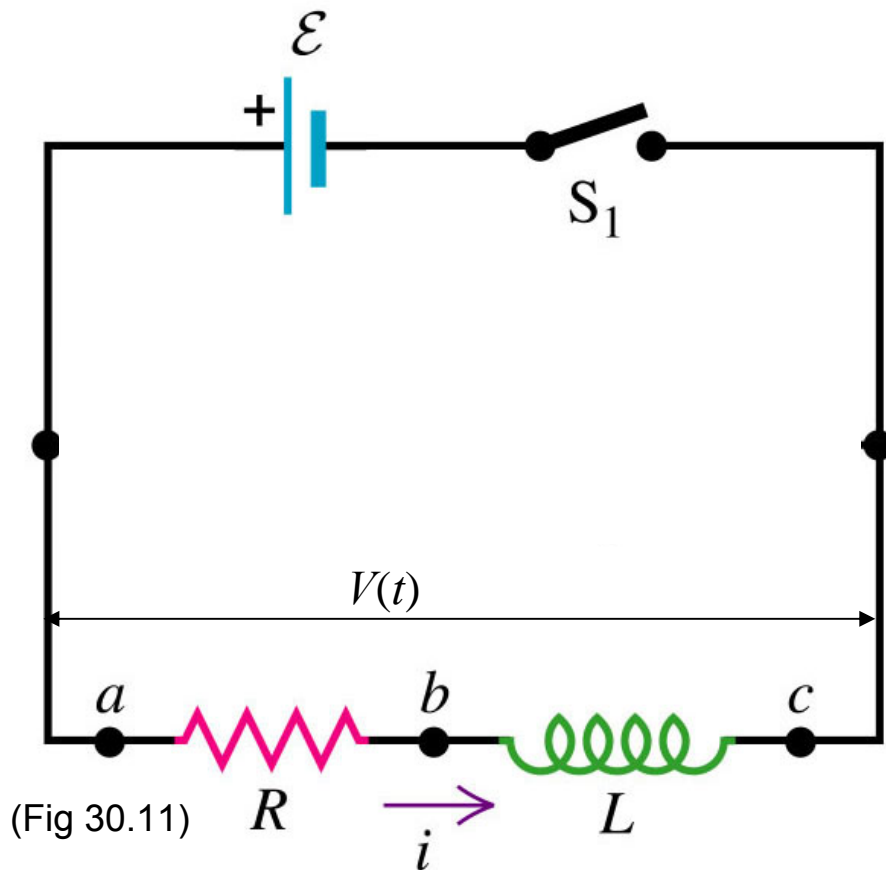
magn. fluks Φ_B prop. med strøm I i kretsen
 L sjølvinduktans med enhet henry = H = Vs/A.

- **Solenoid:** $L = \mu N^2 A/l$
- L kan uttrykkes: $L = N \Phi_B / I$
- Induksjonen \mathcal{E}_L motsetter seg strømendringer i kretsen.



Eks. 1: RL-krets (Kap. 30.4)

(Liknende som RC-krets i kap 26.4)

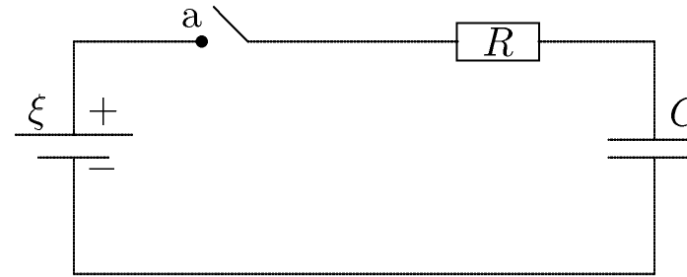


$$V(t) = R I(t) + L \frac{dI(t)}{dt} \quad (30.12)$$

- 1) Lukke bryter S_1
- 2) Åpne bryter S_1
- 3) \mathcal{E} = AC-spenning i kap 31.

* Strøm gjennom L kan ikke endres brått
* Spenning over L kan endres brått

RC-krets



Ladning på kondensator Q kan **ikke** endres brått.

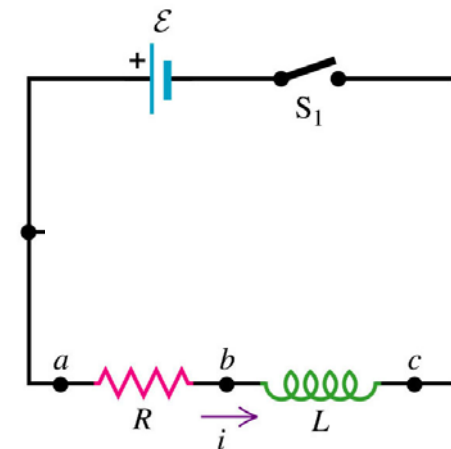
* Spenning på kondensator $V_C = Q/C$ kan **ikke** endres brått.

* Strøm gjennom kondensator $I = dQ/dt$ kan endres brått.

RL-krets

* Strøm gjennom induktans kan **ikke** endres brått.

* Spenning over induktans kan endres brått.

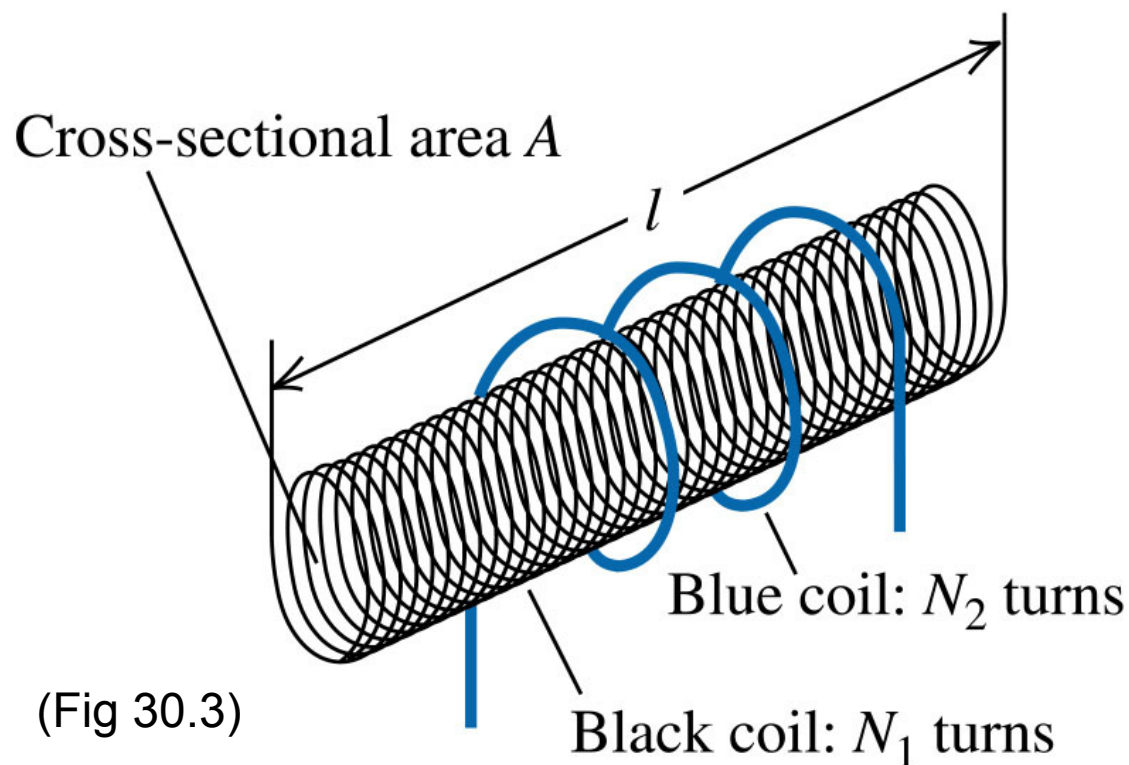


Resistans

* Spenning over motstand, $V_R = RI$ kan endres brått.

* Strøm gjennom motstand, $I = V_R / R$ kan endres brått.

Eks. 2: Gjensidig induktans i dobbel solenoide



Solenoide 1 (sort):

$$N_1 \quad l_1 \quad A_1 \quad I_1$$

Solenoide 2 (blå):

$$N_2 \quad l_2 \quad A_2 \quad I_2$$

Antar $l_1 = l_2 = l$;

$$A_1 = A_2 = A$$

→ lik magnetfluks Φ_B
i begge solenoider

Gjensidig induksjon:

$$\mathcal{E}_{21} = - M_{21} \cdot dI_1/dt$$

$$\mathcal{E}_{12} = - M_{12} \cdot dI_2/dt$$

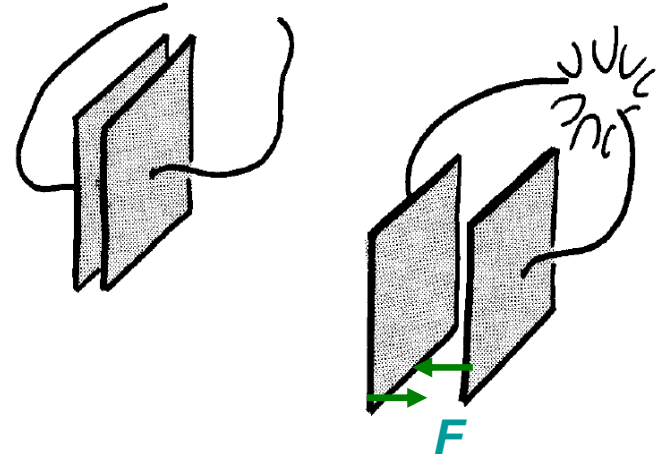
$$M_{21} = M_{12} = M$$

Energi mellom kondensatorplater øker med avstanden
(når ladning konstant):

$$U = u \cdot (\text{volum})$$

$u = 1/2 D E$ konstant, volum øker

Energi tilført ved mekanisk arbeid.



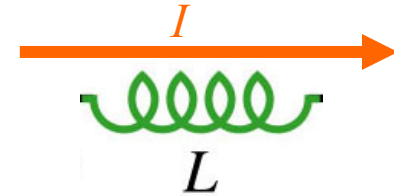
Energiinnhold

- Induktor L :

energi lagres ved strøm, eller magn.felt:

$$U_B = \frac{1}{2} L I^2$$

$$u_B = \frac{1}{2} \mathbf{B} \cdot \mathbf{H}$$

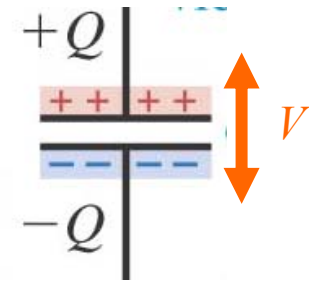


- Kondensator C :

energi lagres ved ladning, eller elek. felt:

$$U_E = \frac{1}{2} C V^2 = \frac{1}{2} QV$$

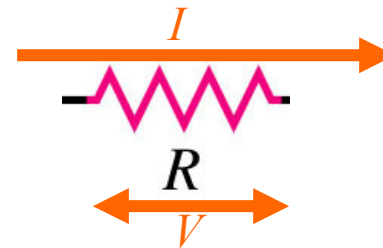
$$u_E = \frac{1}{2} \mathbf{D} \cdot \mathbf{E}$$



- Resistor R :

energi dissiperes (varme)

$$P = VI$$



Kap. 30: Oppsummering: Induktans

- Ems induisert i egen krets pga strømindring:
 $\mathcal{E} = - d\Phi_B/dt = - L dI / dt$, der I er strøm i kretsen og L er sjølvinduktans med enhet henry = H = Vs/A.
- L kan uttrykkes: $L = N \Phi_B / I$
- Ems induisert i krets 2 pga strøm I_1 i krets 1:
 $\mathcal{E}_{21} = - M_{21} dI_1 / dt$,
der $M_{21} = M_{12} = M =$ gjensidig induktans med enhet H.
- Induktor, spole, drossel: kretselement med ønsket (stor) sjølvinduktans.
Transformator: kretselement med ønsket stor gjensidig induktans.
- Magnetisk feltenergi:
 - Uttrykt med kretsstørrelser: $U = \frac{1}{2} L I^2$
 - Uttrykt med feltstørrelser, per volumenhet: $u_B = \frac{1}{2} \mathbf{B} \cdot \mathbf{H}$
- Områder med både elektrisk og magnetisk felt:

$$u = u_B + u_E = \frac{1}{2} \mathbf{B} \cdot \mathbf{H} + \frac{1}{2} \mathbf{D} \cdot \mathbf{E}$$