

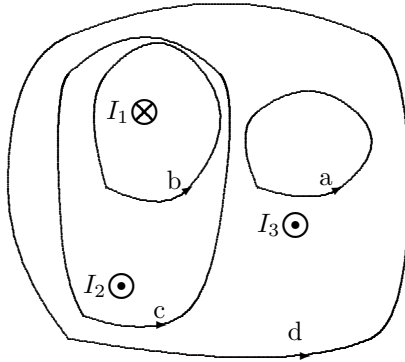
Øving 11

Amperes lov og spoler.

Veiledning: 26. og 27. mars ifølge nettsider.

Innlevering: Onsdag 28. mars kl. 14:00

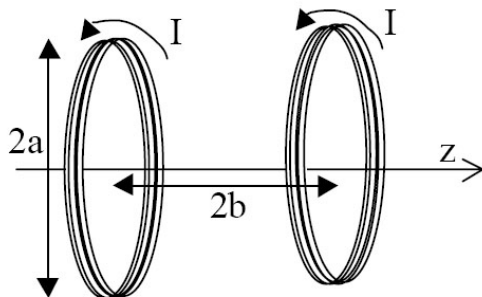
Oppgave 1. Amperes lov.



Figuren viser et tverrsnitt av flere ledere som fører strøm gjennom planet (arket) og normalt på dette. Strømmene har størrelsene $I_1 = 4,0 \text{ A}$, $I_2 = 6,0 \text{ A}$ og $I_3 = 2,0 \text{ A}$. Retningene er vist. Fire veier, merket a, b, c og d er markert. Retningen på veien er for alle mot klokka.

Hva blir linjeintegralet $\oint \vec{B} \cdot d\vec{s}$ for hver vei?

Oppgave 2. Helmholtz-spoler.



For å lage svært homogent magnetfelt, benyttes to koaksiale spoler som vist på figuren. Slike spoler er også brukt i laboratorieoppgave.

Spolene er like, med radius a og viklingstall N , de fører samme strøm I i samme retning, og er plassert i avstand $2b$ fra hverandre.

a) Velg z -aksen langs spoleaksen med origo midt mellom spolene, anta at tykkelsen av spolene er neglisjerbar og vis at B -feltet langs aksen er rettet langs aksens og gitt ved

$$B(z) = \frac{\mu_0 N I a^2}{2} \cdot \left[\left(\frac{1}{a^2 + (z+b)^2} \right)^{3/2} + \left(\frac{1}{a^2 + (z-b)^2} \right)^{3/2} \right].$$

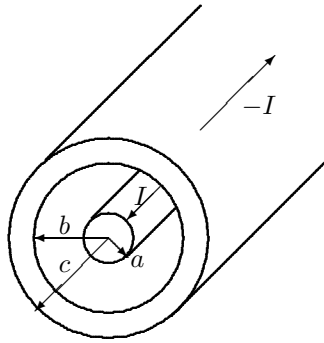
TIPS: Bruk resultat fra kap 28.5 og forelesning: B -felt fra en sirkulær strømsløyfe er $B_z = \frac{\mu_0 I a^2}{2(a^2 + z^2)^{3/2}}$.

Den verdien av b som gir homogent felt over et størst mulig område er $2b = a$, dvs. avstand mellom spolene = radien. Konfigurasjonen kalles da Helmholtz-spoler, etter Hermann von Helmholtz (tysk, 1821-94).

b) Verifiser at magnetfeltet er best homogent for $a = 2b$ ved å skissere grafen til $B(z)$ for ulike verdier av a med fast b . Bruk Matlab eller Octave evt. et annet egnet kurvetegningsprogram og velg dimensjonsløse størrelser, der vi anbefaler $\zeta = z/b$, $\alpha = a/b$ og da plott B/B_0 , der du selv finner uttrykket for B_0 . Vis kurva f.eks. i området $-\zeta \in [-1, +1]$ for ulike verdier av α rundt 2,0, og vis at kurva blir mest mulig flat for vilkåret gitt ovenfor.

c) En av de vanligste anvendelsene av Helmholtz-spoler er i eksperimenter hvor man ønsker å kompensere jordmagnetfeltet og dermed få $B_{\text{tot}} = 0$. Anta jordmagnetfeltet $B_{\text{jord}} = 50 \mu\text{T}$ og bestem nødvendig NI ("ampereviklingstall") for å nulle ut jordmagnetfeltet ved $z = 0$ når $b = a/2$ og $a = 0,25 \text{ m}$.

Oppgave 3. Magnetfelt i koaksialkabel.



Bruk Amperes lov til å finne H -feltet i alle områder for en uendelig lang koaksialkabel som fører en strøm $+I$ i innerleder og $-I$ i ytterleder. Innerlederen er en massiv sylinder med radius a , ytterleder er en sylinder med innerradius b og ytterradius c . Mellom lederne er det elektrisk isolerende materiale med permittivitet μ_0 . Anta at kabelen ligger langs z -aksen og at strømmen er jamt fordelt over tverrsnittet.

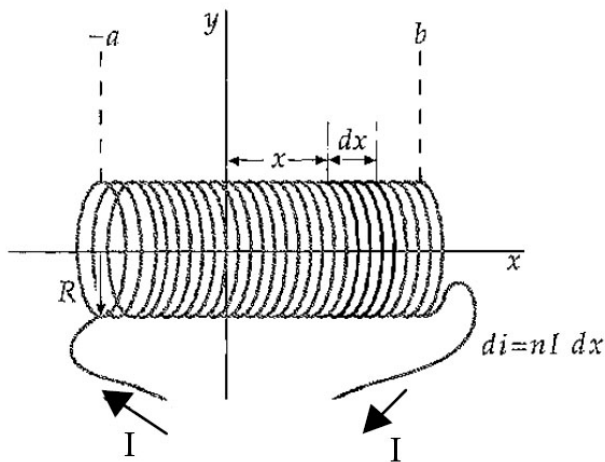
Skissér $H(r)$.

Oppgave 4. Magnetisering i jern.

I jern har hvert atom to uparede elektroner, hvert med magnetisk dipolmoment $\mu_e = 9,3 \cdot 10^{-24} \text{ Am}^2$.

Finn magnetisering M og magnetfelt B innenfor et domene der vi antar at alle dipolmomenter er parallelle. Jern har atommasse $M_J = 56 \text{ g/mol}$ og tetthet $\rho_J = 7,8 \cdot 10^3 \text{ kg/m}^3$. Avogadros tall på formelark.

Oppgave 5. Magnetfelt på akse i solenoide (ikke tilnærmet).



Gitt en solenoide med lengde L , radius R og N viklinger som fører en strøm I . La x -aksen være lik solenoideaksen og legg origo i avstand a fra venstre ende, som vist på figuren. Koordinaten til høyre ende blir da $x = b = L - a$. Vi skal studere B -feltet satt opp av solenoiden.

a) Vis at B -feltet i origo er gitt ved

$$B_x = \frac{1}{2} \mu_0 n I \cdot \left(\frac{b}{\sqrt{b^2 + R^2}} + \frac{a}{\sqrt{a^2 + R^2}} \right)$$

TIPS: Ta utgangspunkt i feltet på akse av en strømsløyfe (som i opg. 2a) og bruk at et "solenoidelement" dx i en avstand x fra origo bærer strømmen $dI = nI dx$ (der $n = N/L$) og at dette gir opphav til felt dB_x .

b) Hva blir B_x for en lang solenoide hvor a og b er mye større enn R ?

c) Finn verdi for magnetisk felt i sentrum av en solenoide med lengde 20 cm, radius 1,40 cm med 600 viklinger som fører en strøm på 4,0 A. Beregn svaret med formel fra både a) og b) og kommenter resultatet.

OPPGITT INTEGRAL (FRA ROTTMANN):

$$\int \frac{dx}{X^{3/2}} = \frac{1}{ac - b^2} \frac{ax + b}{X^{1/2}}, \quad \text{der } X = ax^2 + 2bx + c$$

Utvalgte fasitsvar:

2c) 14 A; 3) $H(r) = 0$ utenfor kabelen; 4) $1,56 \cdot 10^6 \text{ A/m}$; 1,96 T. 5) 14,9 mT; 15,1 mT;