

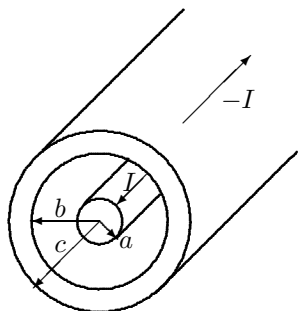
Øving 13

Induksjon. Forskyvningsstrøm. Vekselstrømskretser.

Veiledning: 29. og 30. april ifølge nettsider.

Innlevering: **Tirsdag 30. april** kl. 14:00 (siste undervisningsdag i semesteret)

Oppgave 1. Induktans for koaksialkabel.



Vi ser på samme koaksialkabel (med strøm I og $-I$) som i oppgave 3 i øving 11. Både ledermaterialet og isolasjonsmaterialet mellom lederne har permeabilitet μ_0 .

Vi skal beregne selvinduktansen til koaksialkabelen. Dette kan gjøres på to måter:

A) Fra beregning av asimutal (sirkulær) fluks Φ_B mellom lederne og bruk av Faradays lov $\mathcal{E} = -d\Phi_B/dt = -L \cdot dI/dt$.

B) Fra beregning av energiinnhold mellom lederne og formelen $U' = \frac{1}{2}L'I^2$, der U' er magnetisk energiinnhold og L' er selvinduktans, begge per lengdeenhet av kabelen (' betyr per lengdeenhet). Magnetisk energitetthet (per volumenhet) er $u = \frac{1}{2}\vec{H} \cdot \vec{B}$.

Det kan bli litt arbeid å beregne fluks og/eller energi *innvendig* i lederne, og du kan derfor forenkle ved å anta at all strøm går på overflata av innerleder og innerflate av ytterleder. (Så er tilfelle for vekselstrøm med høy frekvens.)

a) Skissér magnetfeltet $B(r)$ som funksjon av avstand r fra aksen.

b) Bruk metode A) til å vise at selvinduktans per lengdeenhet kan uttrykkes $L' = \frac{\mu_0}{2\pi} \cdot \ln \frac{b}{a}$ (må løse et flateintegral).

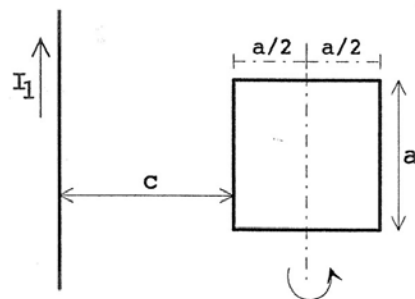
c) Hva er selvinduktansen L for en 10 m lang kabel med $a = 0,50$ mm og $b = 3,0$ mm?

d) Finn uttrykk for den magnetiske energitettheten $u = \frac{1}{2}\vec{H} \cdot \vec{B}$ som funksjon av avstand r fra aksen. Bruk deretter metode B) til å finne L' (må løse et volumintegral).

e) For kabelen gitt i c), anta $I = 2,0$ A og beregn u numerisk ved $r = b$. Merk deg enheten! Dette vil være lik et (magnetisk) trykk som ytterlederen presses utover med.

Oppgave 2. Induksjon ved rotasjon.

Gitt en uendelig lang, rett leder som fører strømmen I_1 . En kvadratisk, tynn ledersløyfe med sidekant a plasseres med venstre sidekant i avstand c fra den rette lederen (se figur). Sløyfa ligger i et plan gjennom den rette lederen og ligger så langt fra lederen ($c \gg a$) slik at vi kan anta at magnetfeltet som I_1 setter opp inni strømsløyfa er homogent og lik verdien i sentrum. Sløyfa roterer om en akse som går parallelt med I_1 og gjennom midtpunktet av sløyfa, som vist i figuren. Rotasjonsfrekvensen er f .



Finn uttrykk for induisert elektromotorisk spenning i ledersløyfa. Sett inn tallsvar med oppgitte tallverdier: $a = 0,100$ m, $c = 1,00$ m, $I_1 = 50$ A, $f = 1,00$ kHz.

Oppgave 3. Forskyvningsstrøm.

En parallellplatekondensator har plateareal $A = 3,00$ cm² i en avstand $d = 2,50$ mm. Området mellom platene er fylt av et dielektrikum med $\epsilon_r = 4,70$. Se bort fra randeffekter.

a) Ved et bestemt tidspunkt er potensialforskjellen mellom platene 120 V og ledningsstrømmen $I_c = 6,00$ mA. På dette tidspunktet, hva er (i) ladningen på hver plate, (ii) ladningsendring per tidsenhet, (iii) forskyvningsstrømmen I_d i dielektrikumet?

b) Anta nå at dielektrikumet i kondensatoren ikke er en perfekt isolator men har endelig resistivitet ρ . Kondensatoren har ved $t = 0$ ladningen Q_0 funnet over og tilførselsledninger koples da fra. Ladningen lekker så gradvis ved ledning gjennom dielektrikumet.

(i) Finn friladningsstrømtettheten $J_c(t)$ i dielektrikumet som funksjon av tida (ikke sett inn tallverdier).

(ii) Finn forskyvningsstrømtettheten $J_d(t)$ i dielektrikumet som funksjon av tida.

(iii) Vis at $J_d = -J_c$, dvs. at total strømtetthet er lik null. Kommentarer?

TIPS: Bruk Ohms lov på punktform: $J_c = E/\rho$ og finn diff.likning for $Q(t)$.

Oppgave 4. Kompleks impedans.

a) Skriv påtrykt spenning V og resulterende strøm I på kompleks form,

$$V(t) = V_0 e^{i\omega t}, \quad I(t) = I_0 e^{i\omega t} = |I_0| e^{i\omega t - i\alpha},$$

og bruk Kirchhoffs spenningsregel til å vise at kompleks impedans til en motstand R , en induktans L og en kapasitans C (figuren) er hhv.

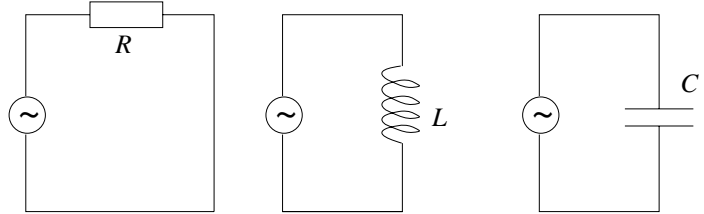
$$Z_R = R \quad Z_L = i\omega L \quad Z_C = 1/i\omega C$$

(Merk: Standard notasjon er at $1/i\omega C$ betyr $1/(i\omega C)$ og ikke $(1/i) \cdot \omega C$.)

b) Anta at påtrykt spenning er $V_0 \cos \omega t$ med V_0 reell og fast frekvens ω . Skisser $V(t)$ mellom $t = 0$ og $t = T = 2\pi/\omega$. Velg f.eks. $V_0 = 1,0$ V. Tegn i samme grafen de tre

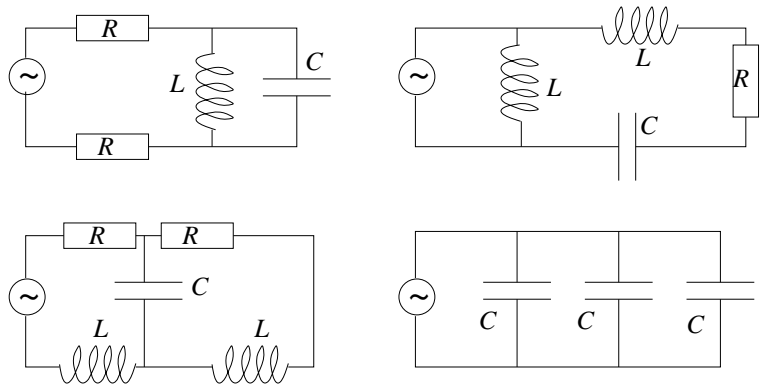
$$I(t) = |I_0| \cos(\omega t - \alpha)$$

for hver av de tre kretsene til høyre. Bruk samme verdi for $|I_0|$ i alle tre tilfeller, dvs. velg f.eks. $|Z| = 0,50 \Omega$ for alle.

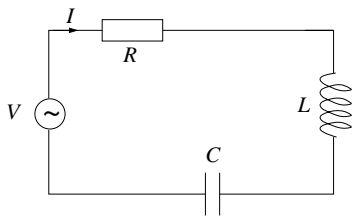


c) Figuren viser fire ulike AC-kretser.

Bruk reglene for serie- og parallellkobling av komplekse impedanser til å skrive ned den totale komplekse impedansen til hver av kretsene i figuren.



Oppgave 5. Resonanskrets.



Figuren viser en resonanskrets, i form av en seriekobling av R , C og L . Det er resonans i kretsen ved den frekvensen der strømamplituden er maksimal, dvs. $|Z|$ er minimum.

a) Bruk regelen for seriekobling av komplekse impedanser til å skrive ned den komplekse impedansen Z til denne kretsen. Finn uttrykk for impedansens absoluttverdi $|Z|$ og fasevinkel α .

b) Hva er kretsens resonansfrekvens? Finn tallverdi når impedansverdiene er $L = \frac{1}{100\pi}$ H og $C = \frac{1}{100\pi}$ F.

c) Påtrykt spenning og resulterende strøm er som angitt i oppgavene over med spenningsamplitude $V_0 = 330$ V og impedansverdiene som gitt i b). Tegn opp strømamplituden $|I_0(\omega)|$ som funksjon av vinkelfrekvensen ω til spenningskilden for tre ulike verdier av resistansen: $R = 1/100 \Omega$, $R = 1/10 \Omega$ og $R = 1,00 \Omega$.

d) Kontaktene i veggen der du bor tilsvarer en spenningskilde med amplitude omtrent 330 V og frekvens $f = 50$ Hz. Ville det ha vært smart å koble en slik RCL-krets med angitte verdier for R , C og L til husets nettspenning? Hvor stor resistans bør du bruke for å unngå at sikringen ryker? Anta at det er snakk om en "kurs" med en 10-ampere sikring. Det betyr at strømamplitudens såkalte "rms-verdi" $|I_0|/\sqrt{2}$ ikke må overskride 10 A.

Denne siste øvingen inneholder ganske mye, for å få dekket opp siste del av pensum.

Lykke til med eksamenslesing, eksamen og videre studier!

Husk at du må ha 8 av 13 øvinger godkjent for å gå opp til eksamen.

Utvalgte fasitsvar:

1c) $3,6 \mu\text{H}$; 1e) $7,1 \text{ mPa}$. 2) $\mathcal{E}_0 = 0,60 \text{ mV}$. 3a) 599 pC . 5a) $|Z| = \sqrt{R^2 + (\omega L - 1/\omega C)^2}$ 5b) 50 Hz , 5d) 24Ω .