

Øving 8

Likestrømskretser. Lorentzkrafta.

Veiledning: Uke 9 og 10 ifølge nettsider.

Innlevering: Onsdag 5. mars kl. 14:00

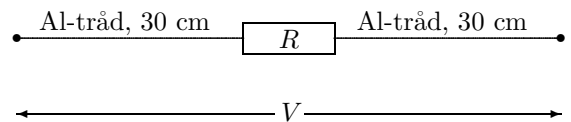
Lever øvinger i bokser utenfor R1.

Oppgave 1. Strøm i en leder.

- a) Estimer driftshastigheten v_d for elektroner i en kopperwire med diameter $d = 0,200$ cm som fører en strøm på $1,00$ A. For kopper anta ett fritt elektron per atom, massetetthet på $8,92$ g/cm³ og molvekt $63,5$ g/mol. Avogadros tall $N_A = 6,022 \cdot 10^{23}$ mol⁻¹. Elektronladning $e = 1,602 \cdot 10^{-19}$ C.
- b) Bestem også strømtettheten, resistansen og det elektriske feltet når det er gitt at wiren er $L = 10,0$ m lang og kopperresistiviteten $\rho = 1,72 \cdot 10^{-8}$ Ωm.

Oppgave 2. Resistans i aluminiumsledning.

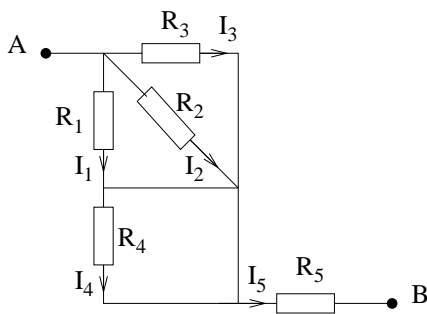
En motstand med resistans $R = 10,00$ Ω er kopla i serie med to aluminiumsledninger som vist i figuren. Over ytterpunktene er det en spenning $V = 1,500$ V. Al-ledningene har tverrsnitt $0,700$ mm² og hver lengde $30,0$ cm. Aluminium har elektrisk ledningsevne (konduktivitet): $3,546 \cdot 10^7$ Ω⁻¹m⁻¹.



- a) Finn først resistansen R_{Al} i hver av Al-trådene og beregn deretter spenningsfallet over henholdsvis Al-trådene og over motstanden.
- b) Bestem strømstyrken og utviklet effekt i kretsen.

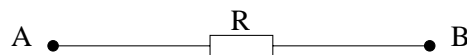
Du bør i denne oppgaven lære at motstand og spenningsfall i vanlige ledninger er svært liten. Med mindre noe annet er spesifisert, regner vi i alle følgende oppgaver at ledningene mellom de ulike kretskomponenter er *perfekte ledere*, dvs. med null motstand.

Oppgave 3. Motstandsnettverk.



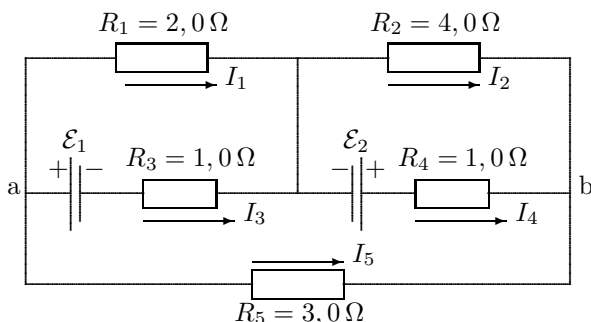
Figuren til venstre viser en elektrisk krets med 5 motstander R_j , $j = 1, \dots, 5$.

- a) Bestem total motstand R mellom punktene A og B, dvs: Bestem motstanden R i den ekvivalente kretsen i følgende figur:



- b) En ideell spenningskilde med elektromotorisk spenning \mathcal{E} kobles til kretsen slik at $\Delta V = V_A - V_B = \mathcal{E}$. Bestem hvor stor strøm I_j som da passerer gjennom hver av motstandene R_j .

Oppgave 4. Kirchhoffs regler.

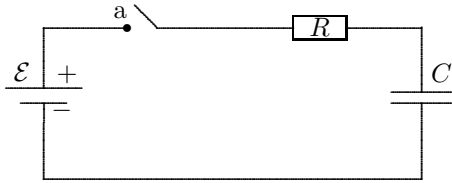


Bruk Kirchhoffs knutepunktregel og maskestrømsregel for aktuelle knutepunkt og masker i kretsen i figuren og finn verdi for strømmen I_5 . Verdien på ems'ene er $\mathcal{E}_1 = 12$ V, $\mathcal{E}_2 = 9,0$ V med polaritet som gitt i figuren. Resistansverdiene er gitt i figuren.

TIPS: Du kan her tillate deg å sette inn verdier for R_i og \mathcal{E}_i fra starten og unnlate å skrive enheter, idet du forsikrer deg om at strømmene skal ende opp i ampere.

Oppgave 5. RC-krets I (oppvarming til neste).

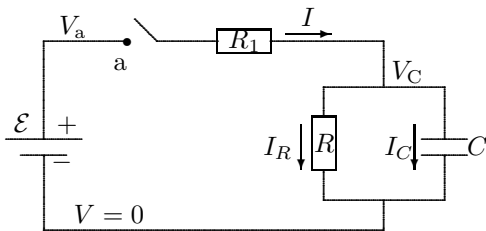
Kretsen i figuren har kretselementer med følgende verdier: $\mathcal{E} = 12 \text{ V}$, $R = 100 \Omega$ og $C = 10,0 \mu\text{F}$. Bryteren settes i posisjon a ved tida $t = 0$. Kretsen er gjennomgått i forelesning hvor det er vist at strømmen i kretsen $I(t)$ og ladningen $Q(t)$ på kondensatoren er



$$I(t) = I_0 e^{-\frac{t}{\tau}} \quad Q(t) = Q_f \left(1 - e^{-\frac{t}{\tau}}\right).$$

- Finnd verdi for alle størrelser i disse likningene: Startstrøm I_0 , sluttladning Q_f , og tidskonstant τ .
- Finnd arbeidet gjort av batteriet for å lade opp kondensatoren. Hva har energien gått med til?
- Hvor lang tid tar det før kondensatoren er ladet opp til 99,9 % av sluttladningen?

Oppgave 6. RC-krets II.



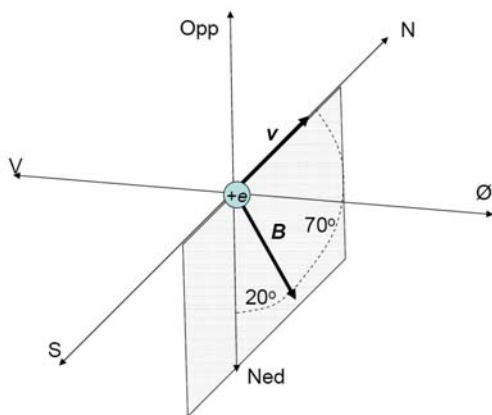
I kretsen i figuren settes bryteren i posisjon a ved tida $t = 0$. La spenninger og strømmer være som angitt i figuren. Kondensatoren har til enhver tid ladningen $Q_C(t)$. Ved $t < 0$ er $V_C = 0$ og dermed alle strømmer lik null (og $V_a = \mathcal{E}$).

- Finnd uttrykk for følgende størrelser ved $t = 0^+$ (umiddelbart etter bryteren er slått på): V_C , Q_C , I_C , I_R , I .
- Finnd uttrykk for de samme størrelser ved $t = \infty$ (etter svært lang tid).

- Finnd uttrykk for de samme størrelser som funksjon av tida for $t > 0$. Uttrykk svarene med bl.a. tidskonstanten τ som du skal finne uttrykk for. Sikre deg at grensetilfellene stemmer med svarene i a) og b).
Opptegning av grafene for alle størrelsene under hverandre kan være lærerikt.

TIPS: Bruks Kirchhoffs regler og husk at strømmen til kondensatoren har følgende sammenheng med ladningen på kondensatoren: $I_C = \frac{dQ_C}{dt}$. Finnd en differensiallikning for $I_C(t)$.

Oppgave 7. Lorentzkrafta: Vektorregning.



Jordas magnetfelt er et sted på jordoverflata målt til å ha en størrelse $0,60 \text{ G}$ retta nedover og nordover med en vinkel på 70° med horisontalplanet som vist i figuren. (Jordas magnetfelt varierer fra sted til sted – dette er feltet som finnes sentralt i USA, i Trondheim er verdien ca $0,50 \text{ G}$ og vinkelen litt større.) $\text{G} = \text{gauss} = 10^{-4} \text{ T}$.

Et proton med ladning $e = 1,60 \cdot 10^{-19} \text{ C}$ beveger seg horisontalt i nordover-retning med hastighet $v = 10,0 \text{ Mm/s} = 1,00 \cdot 10^7 \text{ m/s}$. Beregn den magnetiske krafta \vec{F} på protonet (størrelse og retning).

TIPS: Velg et kartesisk koordinatsystem med x øst og y nord, og uttrykk \vec{B} -vektor og \vec{v} -vektor på komponentform, og utfør kryssproduktet.

Utvalgte fasitsvar:

- 1a) $8,5 \text{ cm/h}$; 1b) $55 \text{ m}\Omega$; $5,5 \text{ mV/m}$. 2a) $12,09 \text{ m}\Omega$; $3,62 \text{ mV}$; $1,50 \text{ V}$; 2b) $0,150 \text{ A}$; $0,225 \text{ W}$.
 4) $0,18 \text{ A}$. 5b) $1,4 \text{ mJ}$; 5c) $6,9 \text{ ms}$. 6b) $I = I_R = \frac{\mathcal{E}}{R_1 + R}$, $Q_C = \mathcal{E} \frac{RC}{R_1 + R}$; 6c) $\tau = \frac{R_1 RC}{R_1 + R}$.
 7) $-9,02 \cdot 10^{-17} \text{ N } \hat{i}$.