

# Øving 8

## Likestrømskretser. Lorentzkrafta.

Veiledning: Fredag 27 feb. ifølge nettsider.

Innlevering: Mandag 2. mars kl. 14:00

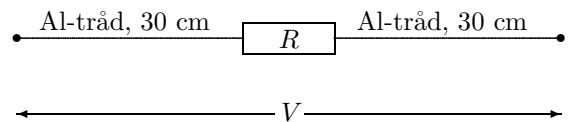
Lever øvinger i bokser utenfor R1.

### Oppgave 1. Strøm i en leder.

- a) Estimer driftshastigheten  $v_d$  for elektroner i en kopperwire med diameter  $d = 0,200$  cm som fører en strøm på  $1,00$  A. For kopper anta ett fritt elektron per atom, massetetthet på  $8,92$  g/cm<sup>3</sup> og molvekt  $63,5$  g/mol. Avogadros tall  $N_A = 6,022 \cdot 10^{23}$  mol<sup>-1</sup>. Elektronladning  $e = 1,602 \cdot 10^{-19}$  C.
- b) Bestem også strømtettheten, resistansen og det elektriske feltet når det er gitt at wiren er  $L = 10,0$  m lang og kopperresistiviteten  $\rho = 1,72 \cdot 10^{-8}$   $\Omega$ m.

### Oppgave 2. Resistans i aluminiumsledning.

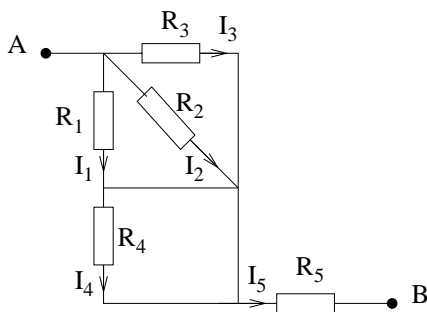
En motstand med resistans  $R = 10,00$   $\Omega$  er kopla i serie med to aluminiumsledninger som vist i figuren. Over ytterpunktene er det en spenning  $V = 1,500$  V. Al-ledningene har tverrsnitt  $0,700$  mm<sup>2</sup> og hver lengde  $30,0$  cm. Aluminium har elektrisk ledningsevne (konduktivitet):  $3,546 \cdot 10^7$   $\Omega^{-1}$ m<sup>-1</sup>.



- a) Finn først resistansen  $R_{Al}$  i hver av Al-trådene og beregn deretter spenningsfallet over henholdsvis Al-trådene og over motstanden.
- b) Bestem strømstyrken og utviklet effekt i kretsen.

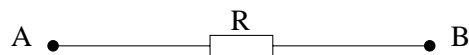
Du bør i denne oppgaven lære at motstand og spenningsfall i vanlige ledninger er svært liten. Med mindre noe annet er spesifisert, regner vi i alle følgende oppgaver at ledningene mellom de ulike kretskomponenter er *perfekte ledere*, dvs. med null motstand.

### Oppgave 3. Motstandsnettverk.



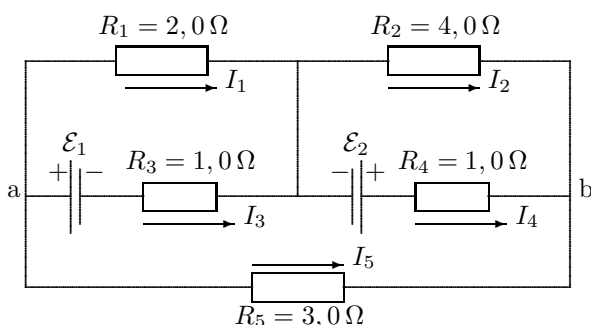
Figuren til venstre viser en elektrisk krets med 5 motstander  $R_j$ ,  $j = 1, \dots, 5$ .

- a) Bestem total motstand  $R$  mellom punktene A og B, dvs: Bestem motstanden  $R$  i den ekvivalente kretsen i følgende figur:



- b) En ideell spenningskilde med elektromotorisk spenning  $\mathcal{E}$  kobles til kretsen slik at  $\Delta V = V_A - V_B = \mathcal{E}$ . Bestem hvor stor strøm  $I_j$  som da passerer gjennom hver av motstandene  $R_j$ .

### Oppgave 4. Kirchhoffs regler.

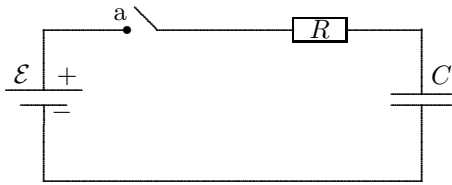


Bruk Kirchhoffs knutepunktregel og maskestrømsregel for aktuelle knutepunkt og masker i kretsen i figuren og finn verdi for strømmen  $I_5$ . Verdien på ems'ene er  $\mathcal{E}_1 = 12$  V,  $\mathcal{E}_2 = 9,0$  V med polaritet som gitt i figuren. Resistansverdiene er gitt i figuren.

TIPS: Du kan her tillate deg å sette inn verdier for  $R_i$  og  $\mathcal{E}_i$  fra starten og unnlate å skrive enheter, idet du forsikrer deg om at strømmene skal ende opp i ampere.

### Oppgave 5. RC-krets I (oppvarming til neste).

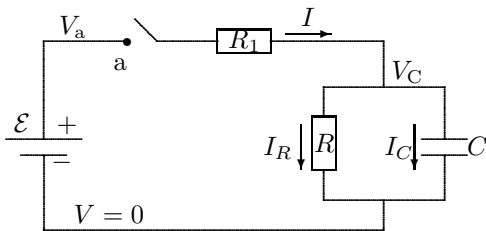
Kretsen i figuren har kretselementer med følgende verdier:  $\mathcal{E} = 12 \text{ V}$ ,  $R = 100 \Omega$  og  $C = 10,0 \mu\text{F}$ . Bryteren settes i posisjon  $a$  ved tida  $t = 0$ . Kretsen er gjennomgått i forelesning hvor det er vist at strømmen i kretsen  $I(t)$  og ladningen  $Q(t)$  på kondensatoren er



$$I(t) = I_0 e^{-\frac{t}{\tau}} \quad Q(t) = Q_f \left(1 - e^{-\frac{t}{\tau}}\right).$$

- Finnd verdi for alle størrelser i disse likningene: Startstrøm  $I_0$ , sluttladning  $Q_f$ , og tidskonstant  $\tau$ .
- Finnd arbeidet gjort av batteriet for å lade opp kondensatoren. Hva har energien gått med til?
- Hvor lang tid tar det før kondensatoren er ladet opp til 99,9 % av sluttladningen?

### Oppgave 6. RC-krets II.



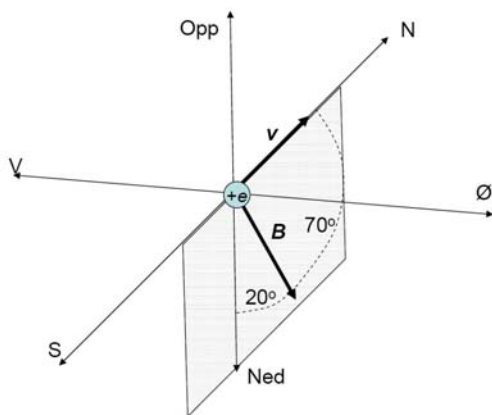
I kretsen i figuren settes bryteren i posisjon  $a$  ved tida  $t = 0$ . La spenninger og strømmer være som angitt i figuren. Kondensatoren har til enhver tid ladningen  $Q_C(t)$ . Ved  $t < 0$  er  $V_C = 0$  og dermed alle strømmer lik null (og  $V_a = \mathcal{E}$ ).

- Finnd uttrykk for følgende størrelser ved  $t = 0^+$  (umiddelbart etter bryteren er slått på):  $V_C$ ,  $Q_C$ ,  $I_C$ ,  $I_R$ ,  $I$ .
- Finnd uttrykk for de samme størrelser ved  $t = \infty$  (etter svært lang tid).

- Finnd uttrykk for de samme størrelser som funksjon av tida for  $t > 0$ . Uttrykk svarene med bl.a. tidskonstanten  $\tau$  som du skal finne uttrykk for. Sikre deg at grensetilfellene stemmer med svarene i a) og b).  
Opptegning av grafene for alle størrelsene under hverandre kan være lærerikt.

TIPS: Bruks Kirchhoffs regler og husk at strømmen til kondensatoren har følgende sammenheng med ladningen på kondensatoren:  $I_C = \frac{dQ_C}{dt}$ . Finnd en differensiallikning for  $I_C(t)$ .

### Oppgave 7. Lorentzkrafta: Vektorregning.



Jordas magnetfelt er et sted på jordoverflata målt til å ha en størrelse  $0,60 \text{ G}$  retta nedover og nordover med en vinkel på  $70^\circ$  med horisontalplanet som vist i figuren. (Jordas magnetfelt varierer fra sted til sted – dette er feltet som finnes sentralt i USA, i Trondheim er verdien ca  $0,50 \text{ G}$  og vinkelen litt større.)  $\text{G} = \text{gauss} = 10^{-4} \text{ T}$ .

Et proton med ladning  $e = 1,60 \cdot 10^{-19} \text{ C}$  beveger seg horisontalt i nordover-retning med hastighet  $v = 10,0 \text{ Mm/s} = 1,00 \cdot 10^7 \text{ m/s}$ . Beregn den magnetiske krafta  $\vec{F}$  på protonet (størrelse og retning).

TIPS: Velg et kartesisk koordinatsystem med  $x$  øst og  $y$  nord, og uttrykk  $\vec{B}$ -vektor og  $\vec{v}$ -vektor på komponentform, og utfør kryssproduktet.

Utvalgte fasitsvar:

- 1a)  $8,5 \text{ cm/h}$ ; 1b)  $55 \text{ m}\Omega$ ;  $5,5 \text{ mV/m}$ . 2a)  $12,09 \text{ m}\Omega$ ;  $3,62 \text{ mV}$ ;  $1,50 \text{ V}$ ; 2b)  $0,150 \text{ A}$ ;  $0,225 \text{ W}$ .  
 4)  $0,18 \text{ A}$ . 5b)  $1,4 \text{ mJ}$ ; 5c)  $6,9 \text{ ms}$ . 6b)  $I = I_R = \frac{\mathcal{E}}{R_1 + R}$ ,  $Q_C = \mathcal{E} \frac{RC}{R_1 + R}$ ; 6c)  $\tau = \frac{R_1 RC}{R_1 + R}$ .  
 7)  $-9,02 \cdot 10^{-17} \text{ N } \hat{i}$ .