

# Kap. 26

## Likestrømskretser

### **Målsetning:**

Kunne analysere enkle likestrømskretser

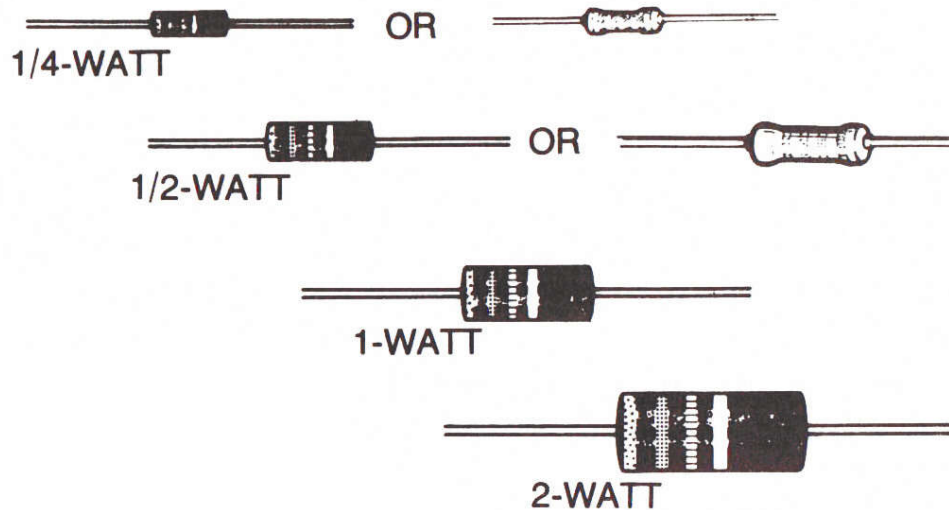
### **Punktvis:**

- Spenningsdiagram, effekt
- Resistanser i serie og parallell
- Kirchhoffs regler
- RC-kretser

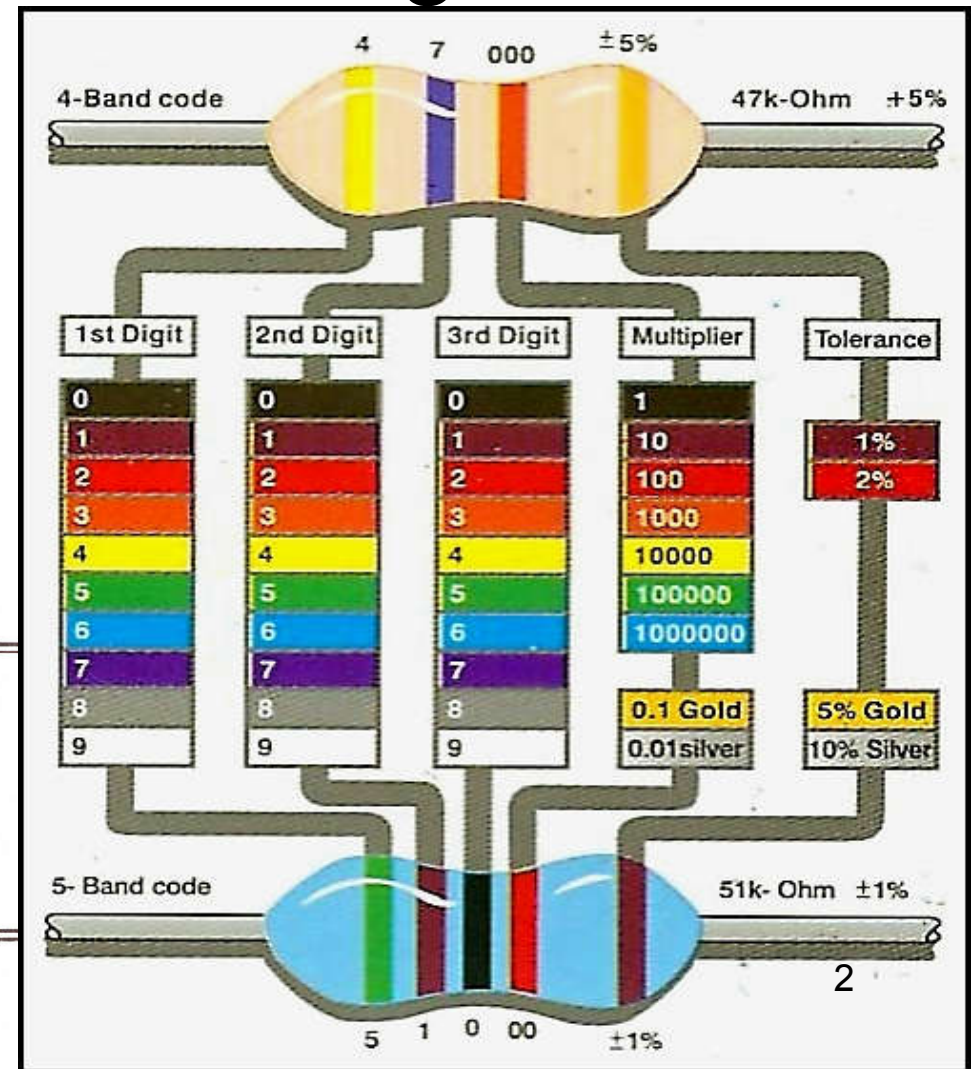
### **Pensum:**

- Y&F kap. 25.4+5 og 26.1+2+4
- LH&L: 21.3 og 22.1+2+3+4.

# Motstander



# Fargekoder.



# Spenningsdiagram

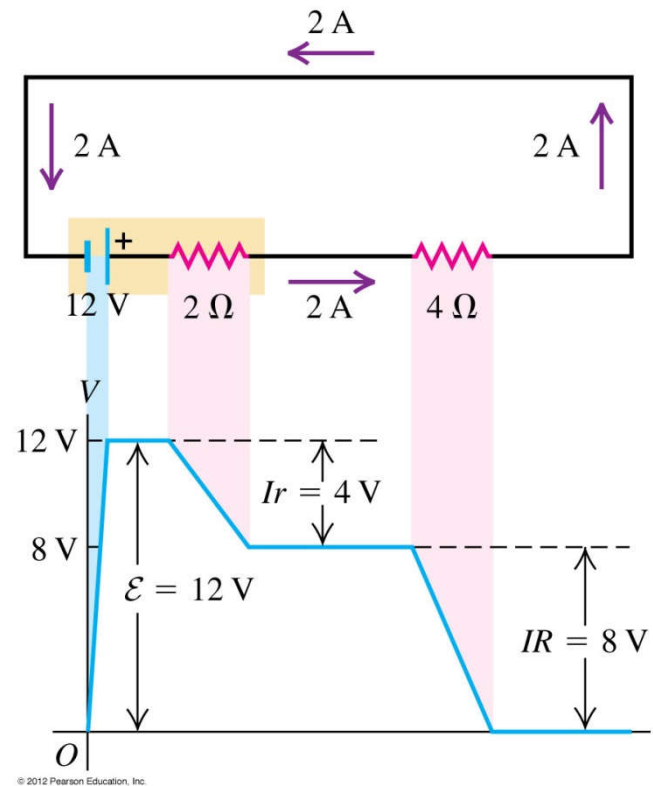
(Y&F kap.25.4, LHL: Kap 22,1+2)

- Antar resistans  $R = 0$  i ledninger, all resistans samla i motstander
- Ems = elektromotorisk spenning (batteri el.l.)

- Effekt:

$$P = IV = I^2 R = V^2/R \quad (\text{watt=W})$$

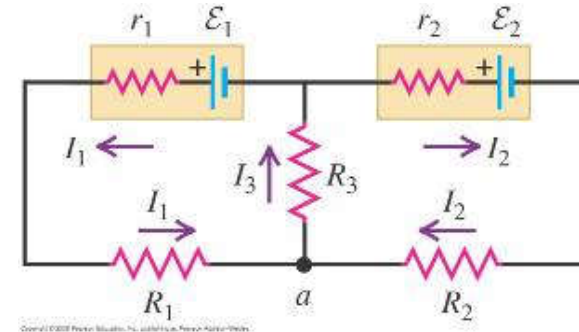
= varme,  
dissipert energi,  
joulesk energi,  
ohmsk tap.



Y&F Fig. 25.20

# Kilder for ems (energikilder)

(Kap. 25+26)

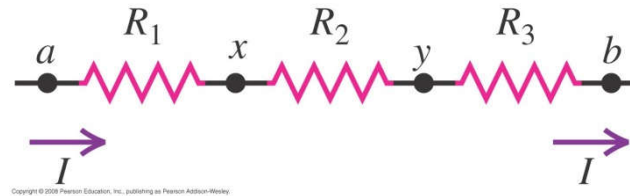


- Batteri: Kjemisk reaksjon (eks. bly/svovelsyre)
- "Spenningsforsyning/strømforsyning"
  - Energi fra 220 V - nettet via "boks med knapper"
- 220 V - nettet får spenning/energi fra **energiverk**:
  - vannkraft
  - vind/bølger
  - varme: gass/kull/atom
  - solceller (max innstråling ca 1 kW/m<sup>2</sup>). Halvledermateriale
  - brenselceller (H<sub>2</sub> og O<sub>2</sub> gir vann og elektroner)

Litt mer i LH&I, kap 22.1

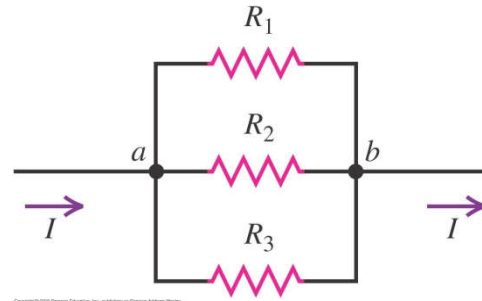
# Motstander

Serie:  $R = R_1 + R_2 + R_3$



Parallell:  $1/R = 1/R_1 + 1/R_2 + 1/R_3$

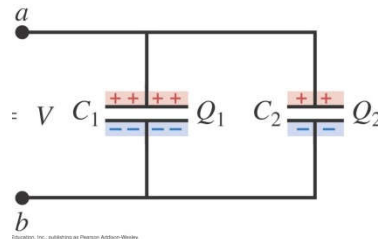
$G = G_1 + G_2 + G_3$



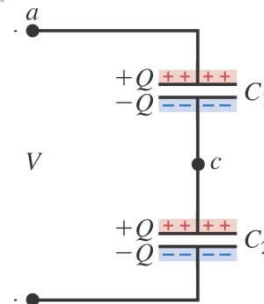
(fig 26.1)

## Motsatt for kondensatorer:

Parallell:  $C = C_1 + C_2 + C_3$

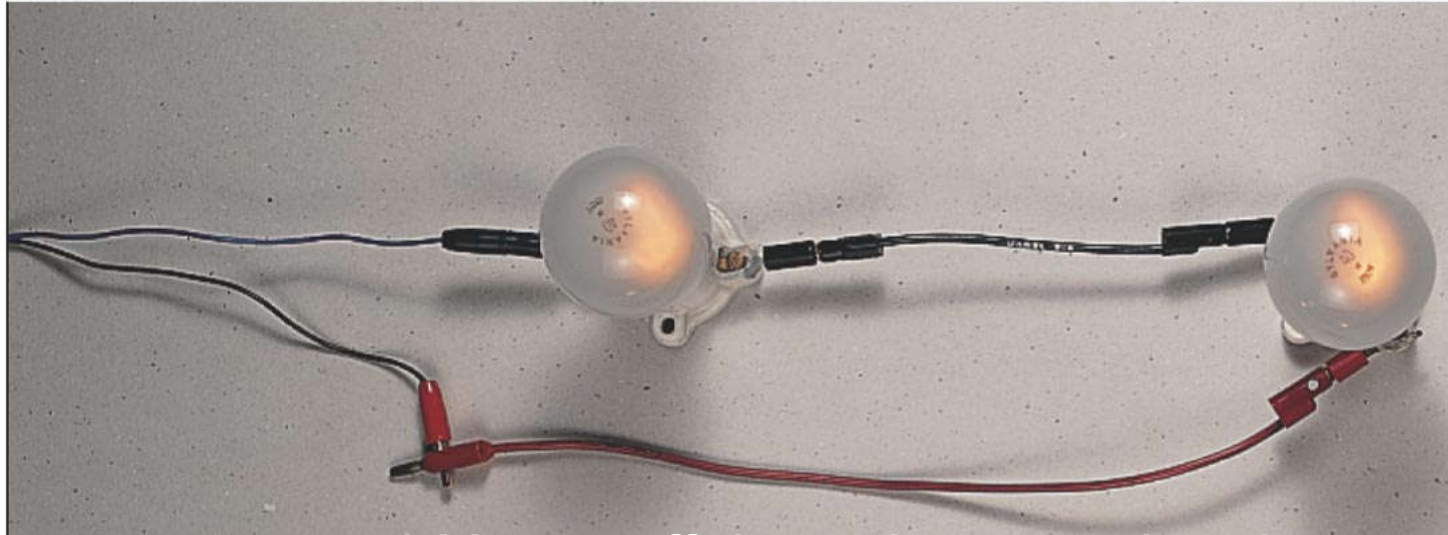


Serie:  $1/C = 1/C_1 + 1/C_2 + 1/C_3$

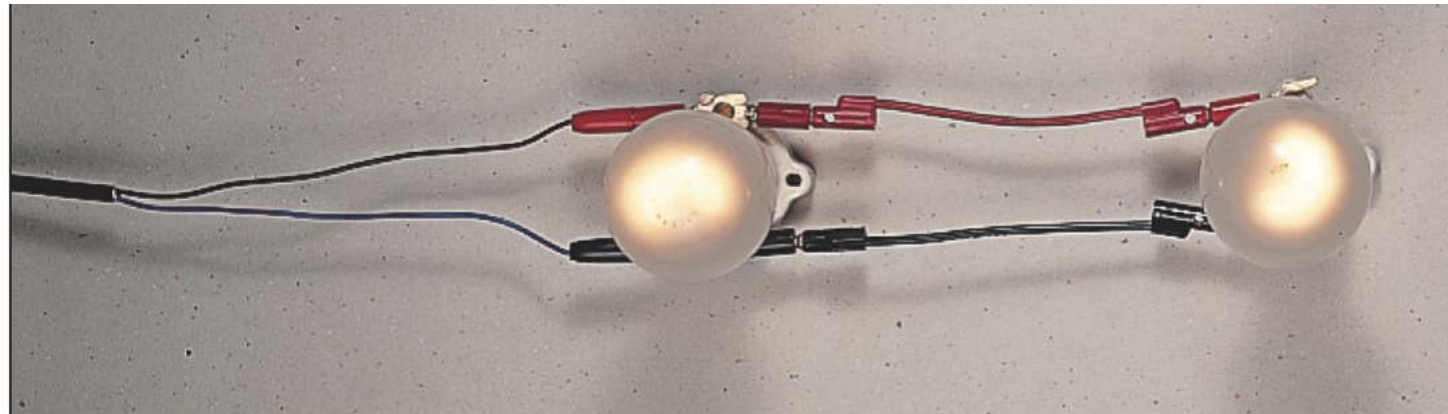


(fig 24.9)

# Eks. 1 Effekt i parallell- og seriekopling



Serie



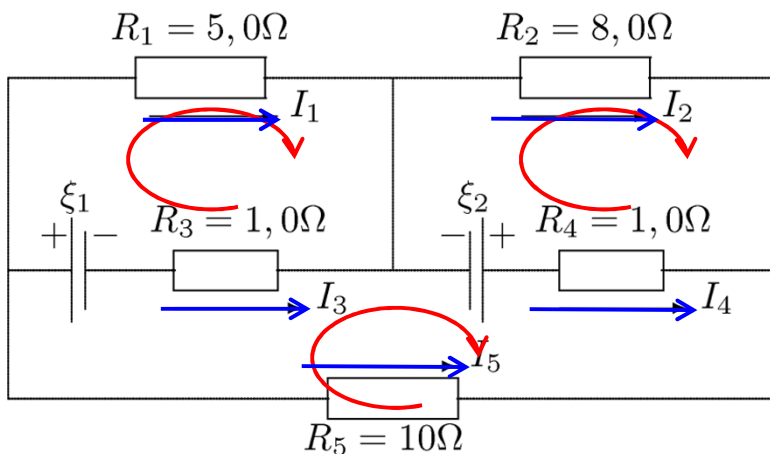
Parallell  
4 x større  
effekt

# Kirchhoffs regler

(Y&F kap.26.2, LHL: Kap 22,3)



Gustav R. Kirchhoff  
(1824-87)  
tysk fysiker (elektrisitet  
og spektroskopi)



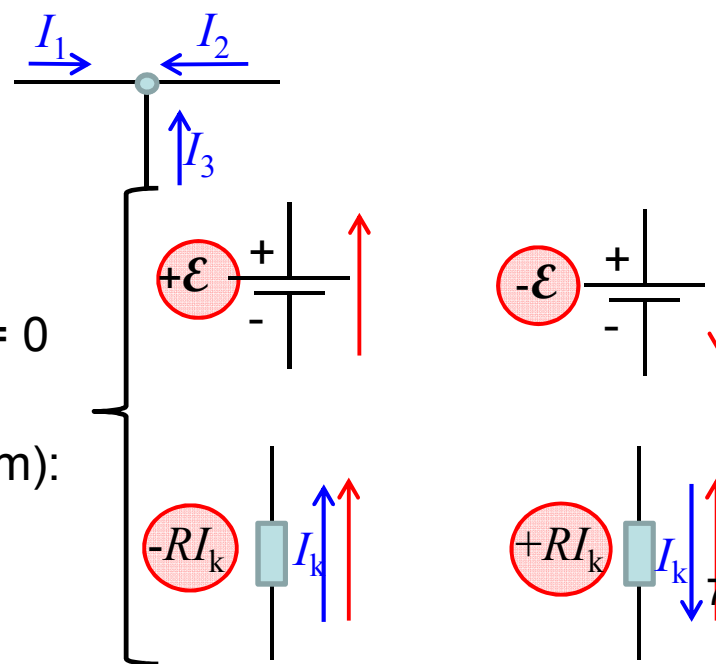
Velg greinstrømmer med retning  $\longrightarrow I_k$

1. Strømløvslov (knotepunktregel):  $\sum I_k = 0$

Velg masker og maskeretning  $\curvearrowright$

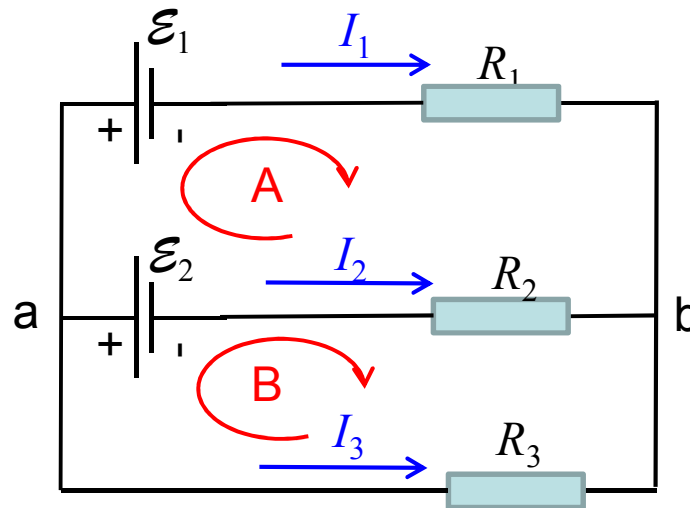
2. Spenningslovslov (maskestrømsregel):  $\sum V_m = 0$

OBS fortegn (tenk på spenningsdiagram):





# Eksempel 2



(K2) maske A:  $-\mathcal{E}_1 - R_1 I_1 + R_2 I_2 + \mathcal{E}_2 = 0$  (1)

(K2) maske B:  $-\mathcal{E}_2 - R_2 I_2 + R_3 I_3 = 0$  (2)

(K1) kn.pkt. a:  $I_1 + I_2 + I_3 = 0$  (3)

Løsning:

$$I_1 = \frac{\mathcal{E}_2 R_3 - \mathcal{E}_1 (R_2 + R_3)}{R_1 R_2 + R_1 R_3 + R_2 R_3}$$

OSV.:

$$I_2 = \frac{-\mathcal{E}_2 (R_1 + R_3) + \mathcal{E}_1 R_3}{R_1 R_2 + R_1 R_3 + R_2 R_3}$$

$$I_3 = \frac{\mathcal{E}_1 R_2 + \mathcal{E}_2 R_1}{R_1 R_2 + R_1 R_3 + R_2 R_3}$$

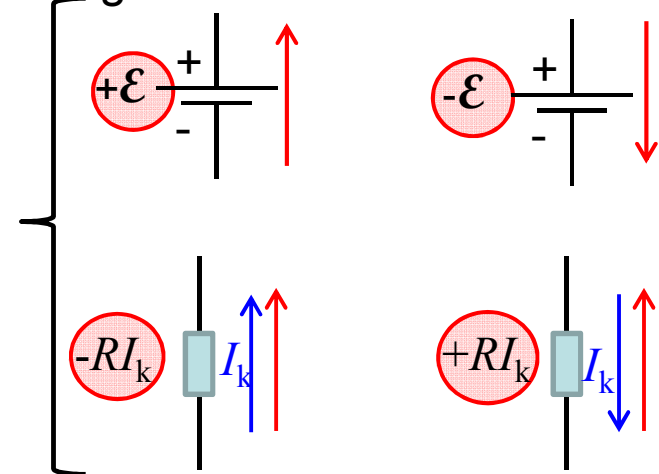
Greinstrømmer  $I_k$



Masker og -retninger



Fortegn:

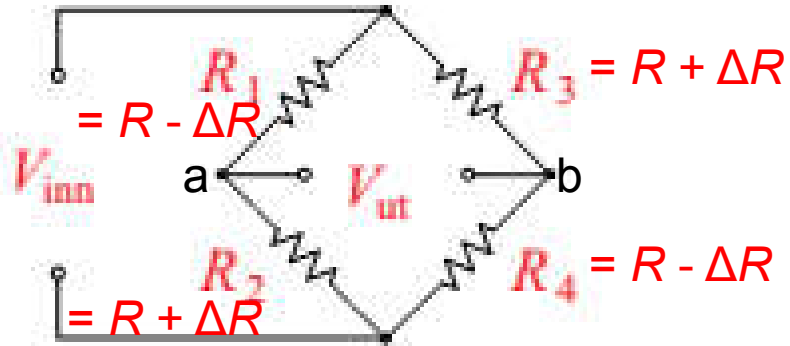


Fritt valg av masker og greinstrømretninger



# Wheatstone-bru

## (Lab 1)

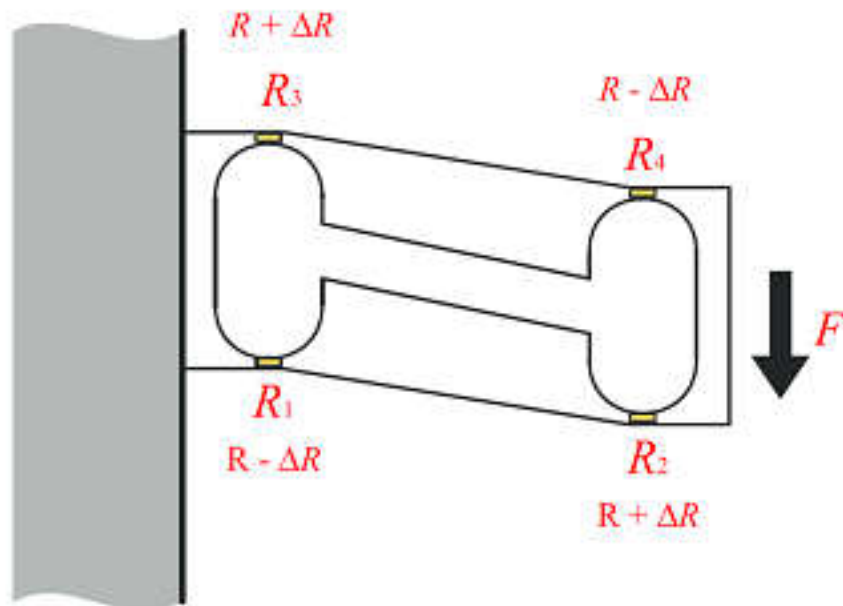


Spenningsdeling:

$$V_a = V_{inn} \frac{R_2}{R_1 + R_2}$$

$$V_b = V_{inn} \frac{R_4}{R_3 + R_4}$$

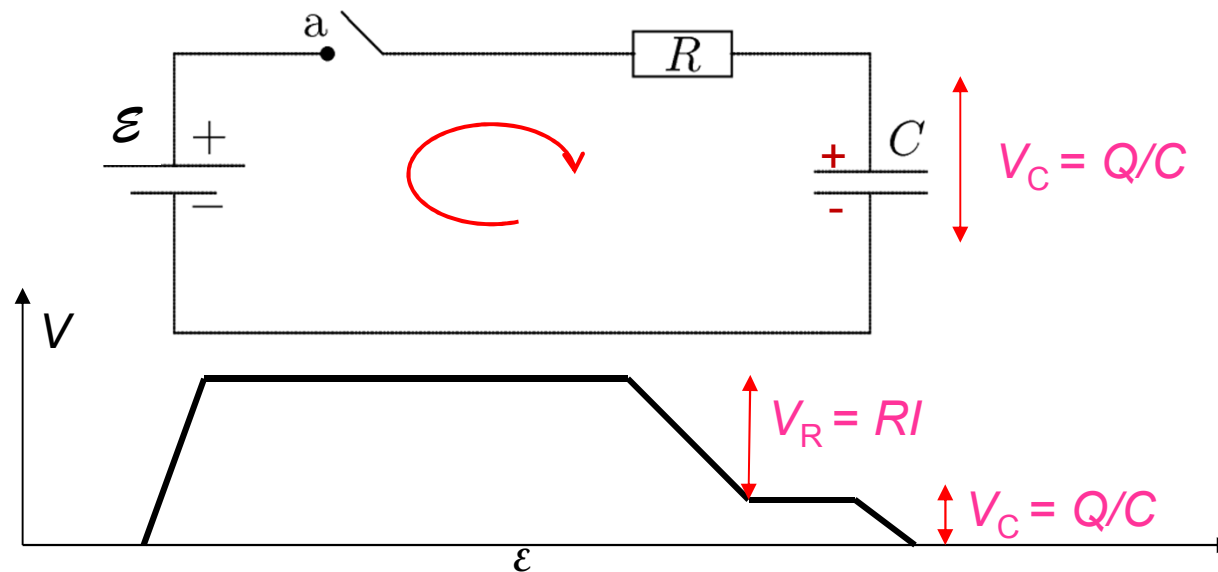
Fire strekkapper i kraftsensor:



Innsatt alle  $R_i$  gir:

$$V_a - V_b = V_{inn} \frac{\Delta R}{R}$$

# RC-kretser



$$V_C(t) = \mathcal{E} (1 - \exp(-t/\tau))$$

→  $\mathcal{E}$  når  $t \rightarrow \infty$

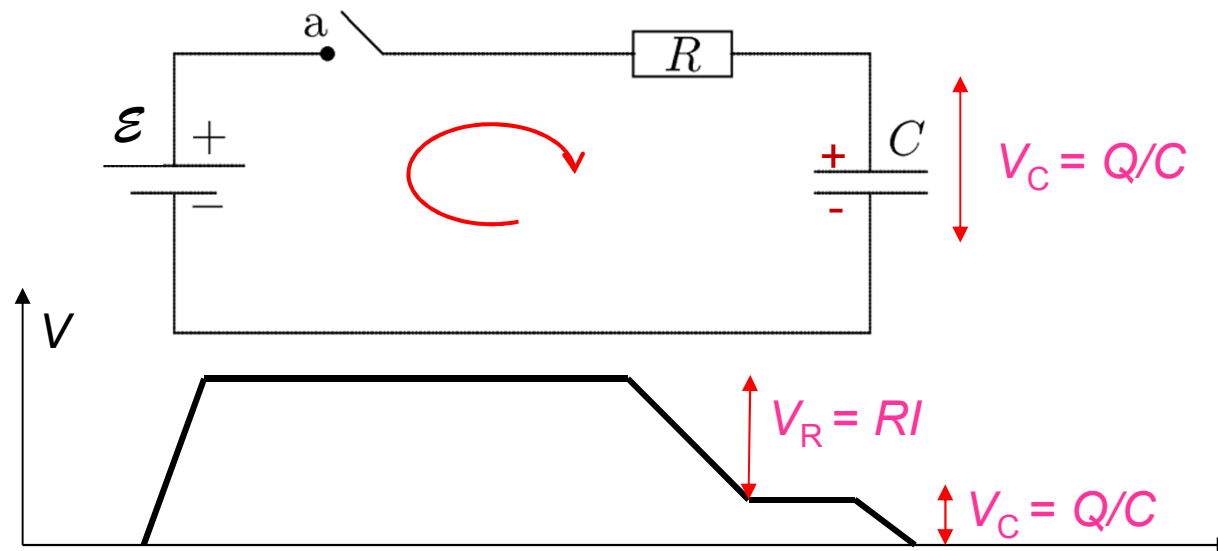
$$Q(t) = C V_C(t)$$

→  $C \mathcal{E}$  når  $t \rightarrow \infty$

$$I(t) = \mathcal{E} / R \cdot \exp(-t/\tau)$$

→ 0 når  $t \rightarrow \infty$

# RC-kretser



Kondensatorspenning  $V_C$  inngår i Kirchhoffs spenningslov tilsvarende en ems.

**OBS:**  $Q$  tar tid å endres:

**Ladning på kondensator**  $Q$  kan ikke endres brått.

=> **Spenning på kondensator**  $V_C = Q_C/C$  kan ikke endres brått.

**Strøm til kondensator**  $I = dQ/dt$  kan endres brått.

**Spenning over motstand**  $V_R = RI$  kan endres brått.

**Strøm**  $I = V_R/R$  gjennom **motstand** kan endres brått.

# Kap. 26: Likestrømskretser

## Oppsummering

**Motstander i serie:**  $R = R_1 + R_2 + R_3$

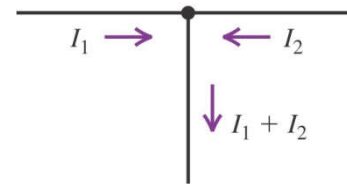
**Motstander i parallell:**

Resistans  $R$ :  $1/R = 1/R_1 + 1/R_2 + 1/R_3$

Konduktans  $G$ :  $G = G_1 + G_2 + G_3$

**Kirchhoffs regler:**

1. Strømlov (knutepunktlov):  $\sum I_k = 0$



2. Spenningslov (maskestrømslov):  $\sum V_k = 0$

OBS fortegn, tenk på spenningsdiagram

**RC-kretser:**

Kondensatorspenning  $V_C$  inngår i Kirchhoffs spenningslov tilsvarende en ems.

$V_C$  og  $Q = CV_C$  tar tid å endres:

Kondensator: Spenning  $V_C = Q_C/C$  kan **ikke** endres brått.

Strøm  $I = dQ/dt$  kan endres brått.

Motstand: Spenning  $V_R = RI$  kan endres brått.

Strøm  $I$  kan endres brått.

- Noen flervalgsoppgaver (Støvneng)

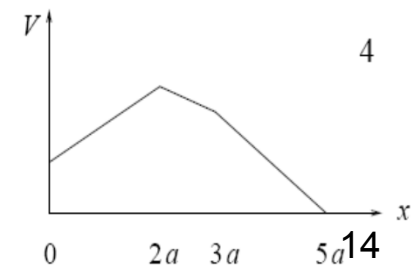
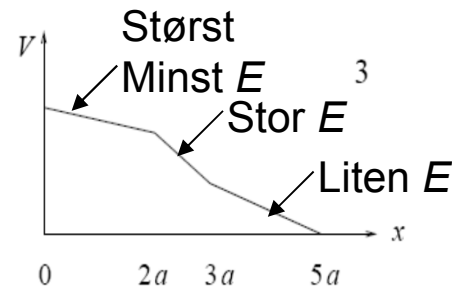
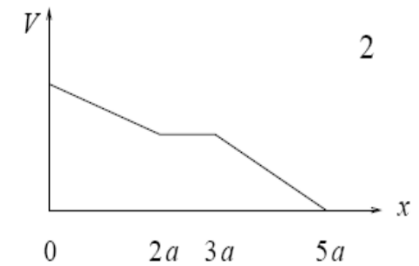
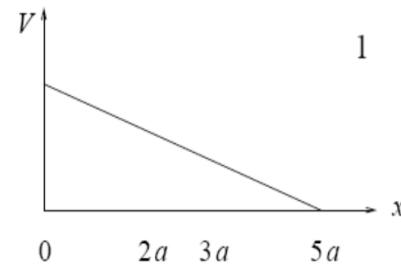
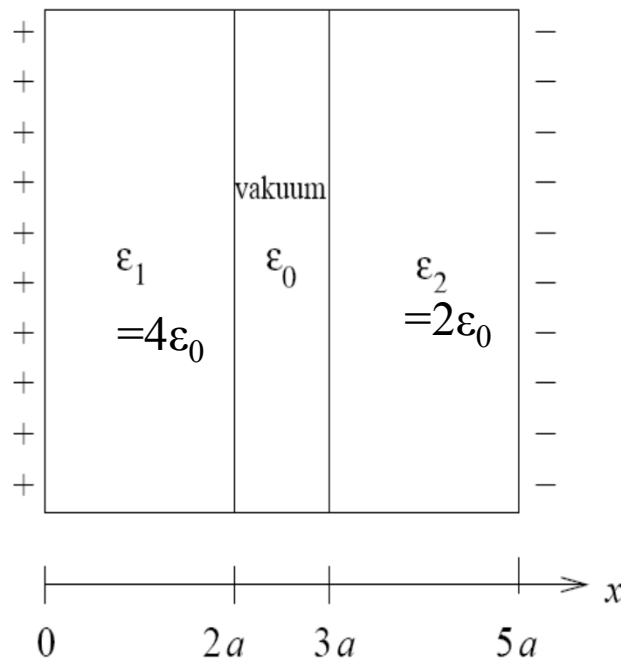
15) Potensialet på et uendelig stort positivt ladet plan er  $-20$  V. Planet har en uniform ladningstetthet  $4$  nC/m<sup>2</sup>. I hvilken avstand fra planet er da  $V = 0$ ?

- A 9 m
- B 9 cm
- C 9 mm
- D Potensialet  $V$  er her negativt overalt.

# • Flervalgsoppgaver

16) To tilnærmet uendelig store metallplater har ladning  $\pm\sigma$  pr flateenhet og er plassert i  $yz$ -planet, dvs i  $x = 0$  (den positive), og i  $x = 5a$  (den negative), som vist i figuren nedenfor til venstre. Rommet mellom platene er delvis fylt med to (elektrisk nøytrale) dielektriske lag, som vist i figuren til venstre. Det dielektriske laget i rommet  $0 < x < 2a$  har permittivitet  $\epsilon_1 = 4\epsilon_0$ . Det dielektriske laget i rommet  $3a < x < 5a$  har permittivitet  $\epsilon_2 = 2\epsilon_0$ . Hvilken av de fire grafene i figuren nedenfor til høyre illustrerer da potensialet  $V$  som funksjon av avstanden  $x$  fra den positivt ladete metallplata?

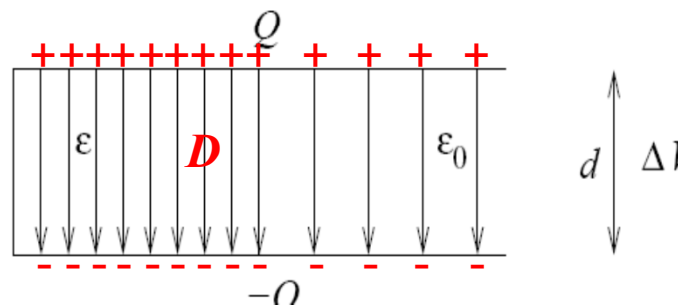
A 1      B 2      C 3      D 4



- Flervalgsoppgaver

17) En parallelplatekondensator består av to parallelle metallplater i innbyrdes avstand  $d$ . De to metallplatene har ladning henholdsvis  $Q$  og  $-Q$ . Et dielektrikum med permittivitet  $\epsilon > \epsilon_0$  fyller den venstre halvdel av rommet mellom kondensatorplatene, som vist i figuren. I den høyre halvdel har vi vakuum. Pilene i figuren angir da feltlinjer for

- A elektrisk forskyvning  $D$
- B elektrisk felt  $E$
- C polarisering  $P$
- D både  $D$  og  $E$

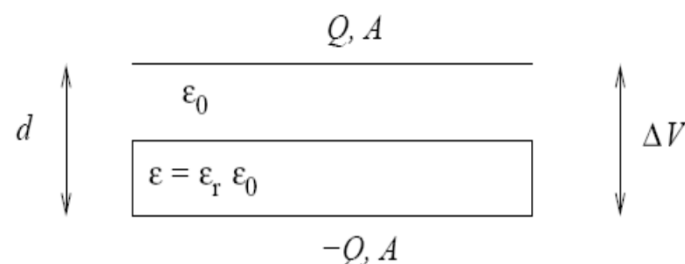




## • Flervalgsoppgaver

19) En parallelplatekondensator består av to parallelle metallplater i innbyrdes avstand  $d$ . De to metallplatene har areal  $A$  og ladning henholdsvis  $Q$  og  $-Q$ . Et dielektrikum med permittivitet  $\varepsilon = \varepsilon_r \varepsilon_0 > \varepsilon_0$  fyller den nederste halvdelen av rommet mellom kondensatorplatene, som vist i figuren. I den øverste halvdelen har vi vakuum. Hva blir kondensatorens kapasitans  $C$ , uttrykt ved  $C_0 = \varepsilon_0 A/d$ , som ville ha vært kapasitansen uten dielektrikumet til stede? (Tips: Dette er en seriekobling av to kondensatorer.)

- A  $C = [2\varepsilon_r/(\varepsilon_r + 1)] C_0$
- B  $C = [\varepsilon_r/(\varepsilon_r + 1)] C_0$
- C  $C = (\varepsilon_r + 1)C_0$
- D  $C = [(\varepsilon_r + 1)/2] C_0$



## Svar Støvnengs flervalgsoppgaver

15) D

16) C

17) A

19) A