

NORGES TEKNISK-
NATURVITENSKAPELIGE UNIVERSITET
INSTITUTT FOR FYSIKK

Kontakt under eksamen:
Jon Andreas Støvneng
Telefon: 73 59 36 63

EKSAMEN FY1013 ELEKTRISITET OG MAGNETISME II
Tirsdag 3. juni 2008 kl. 0900 - 1300
Bokmål

Hjelpemidler: C

- K. Rottmann: Matematisk formelsamling (eller tilsvarende)
- O. Øgrim og B. E. Lian eller C. Angell og B. E. Lian: Fysiske størrelser og enheter.
- Typegodkjent kalkulator, med tomt minne, i henhold til liste utarbeidet av NTNU (HP30S eller lignende.)

Side 2 - 6: Oppgave 1 - 4.

Vedlegg 1 - 3: Formelsamling: Elektrostatikk, Magnetostatikk, Elektrodynamikk og elektromagnetisk induksjon, Vekselstrømkretser og impedans, Ideell diode.

Eksamen består av 4 oppgaver. Det er angitt i forbindelse med hver enkelt oppgave hvor mye den teller under bedømmelsen.

Sensuren er klar senest 24. juni.

OPPGAVE 1 (Teller 15%)

Besvar hver av denne oppgavens 6 deloppgaver (1 - 6) med *ett* av de fire gitte svaralternativene (A - D). Det kreves ingen utregninger eller begrunnelser i denne oppgaven.

1. En rektangulær halvlederskive som er dopet med en bestemt type forurensningsatomer er plassert i et uniformt magnetfelt $\mathbf{B} = B \hat{z}$. En påtrykt spenning V sørger for at det går en strøm I gjennom skiva, i positiv x -retning. Hvilken av de følgende fire påstandene er da *ikke* riktig?

- A. Det oppstår et elektrisk felt på tvers av skiva (i y -retning) fordi ladningsbærere avbøyes i magnetfeltet.
- B. Positive ladningsbærere avbøyes i negativ y -retning mens negative ladningsbærere avbøyes i positiv y -retning.
- C. Den resulterende hallspenningen V_H over skiva i y -retning gir informasjon om tettheten av mobile ladninger i skiva.
- D. Den resulterende hallspenningen V_H over skiva i y -retning gir informasjon om fortegnet på mobile ladninger i skiva.

2. Energigapet (Båndgapet) i en halvleder, eksempelvis Si eller Ge, er av størrelsesorden

- A. 1 eV
- B. 10 eV
- C. 100 eV
- D. 1 keV

3. I en perfekt, ren halvleder, f.eks. silisium, er konsentrasjonen av elektroner (i ledningsbåndet) og konsentrasjonen av hull (i valensbåndet) begge 10^{10} cm^{-3} ved romtemperatur. Et stykke silisium er forurenset med såkalte akseptoratomer slik at hullkonsentrasjonen er økt til 10^{15} cm^{-3} (fortsatt ved romtemperatur). Konsentrasjonen av elektroner (i ledningsbåndet) er da

- A. null
- B. 10^5 cm^{-3}
- C. 10^{10} cm^{-3}
- D. 10^{15} cm^{-3}

4. En pn -overgang (diode) kobles til en spenningskilde V , der V regnes som positiv når potensialet på p -siden er høyere enn på n -siden. Hvilken funksjon beskriver best strøm-spenningsskarakteristikken for en slik pn -overgang? (e = elementærladningen, k_B = Boltzmanns konstant, T = temperaturen)

- A. $I(V) = I_0 [\exp(eV/k_B T) - 1]$
- B. $I(V) = I_0 eV/k_B T$
- C. $I(V) = I_0 \ln [(eV + k_B T) / (k_B T)]$
- D. $I(V) = I_0 \exp(-k_B T/eV)$

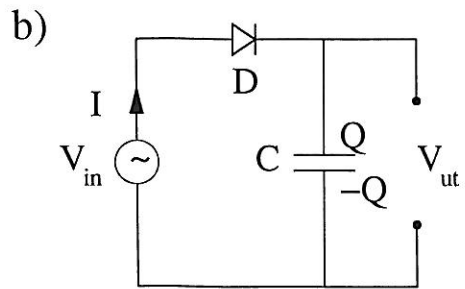
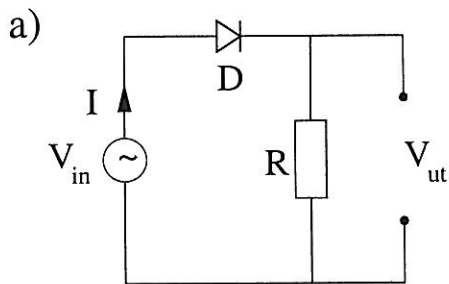
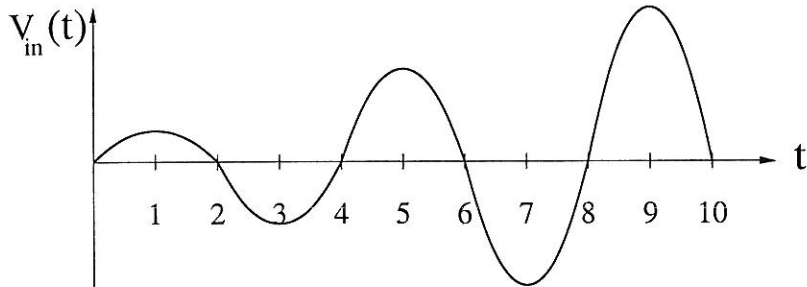
5. Hvilken påstand passer best for en krets bestående av en vekselspenningskilde koblet til en parallellkobling av to kapasitanser C_1 og C_2 , der $C_2 \gg C_1$?

- A. For økende frekvens på den påtrykte spenningen nærmer parallellkoblingen seg en åpen krets, med minst strømstyrke i grenen med C_1 .
- B. For økende frekvens på den påtrykte spenningen nærmer parallellkoblingen seg en åpen krets, med minst strømstyrke i grenen med C_2 .
- C. For økende frekvens på den påtrykte spenningen nærmer parallellkoblingen seg en kortslutning, med størst strømstyrke i grenen med C_1 .
- D. For økende frekvens på den påtrykte spenningen nærmer parallellkoblingen seg en kortslutning, med størst strømstyrke i grenen med C_2 .

6. Impedansen til en parallellkobling av en motstand R og en induktans L er

- A. $R + i\omega L$
- B. $R + 1/(i\omega L)$
- C. $1/(R + i\omega L)$
- D. $i\omega RL/(R + i\omega L)$

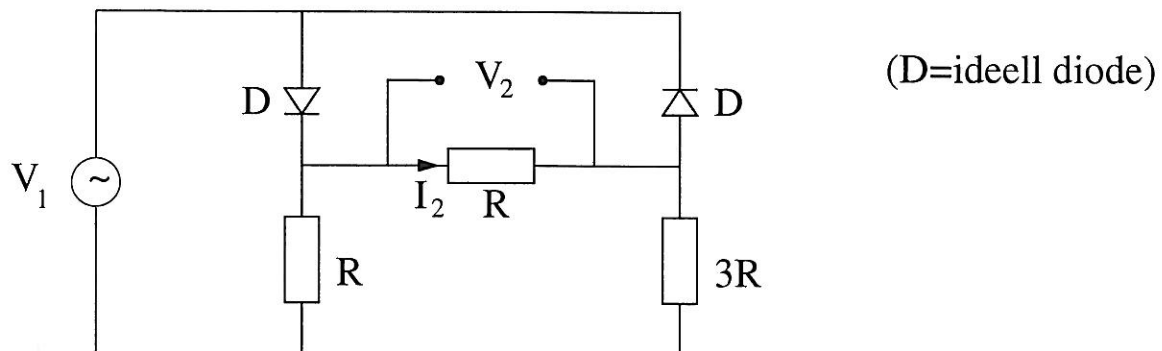
OPPGAVE 2 (Teller 15%)



Et tidsavhengig spenningssignal $V_{in}(t)$ er vist øverst i figuren over. Bestem og skisser den resulterende $V_{ut}(t)$ fra $t = 0$ til $t = 10$ for hver av de to kretsene a) og b). Vi antar at $Q = 0$ og $I = 0$ for $t < 0$. (D = ideell diode, se vedlegg 3)

OPPGAVE 3 (Teller 30%)

En spenningskilde $V_1(t) = V_0 \sin \omega t$ kobles til en krets som vist i figuren:



Bestem $V_2(t) = R I_2(t)$ og skisser både $V_1(t)$ og $V_2(t)$ mellom $t = 0$ og $t = 2\pi/\omega$.

I denne kretsen fordeler total effekt seg på "nyttig" effekt $\langle P_n \rangle$ i den midtre motstanden R (dvs den motstanden der spenningen er V_2) og "tapt" effekt $\langle P_t \rangle$ i de to øvrige motstandene. Hvor stor er utnyttelsesgraden

$$\eta = \frac{\langle P_n \rangle}{\langle P_n \rangle + \langle P_t \rangle}$$

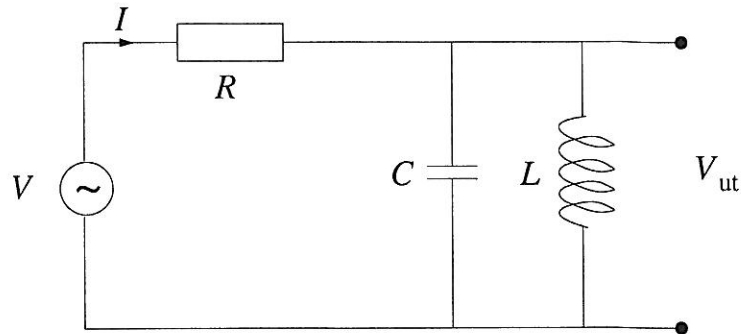
i prosent?

Opgitt:

Midlere effekt (over hel eller halv periode) i motstand R når vekselstrømmen har amplitude I :

$$\langle P \rangle = \frac{1}{2} R I^2$$

OPPGAVE 4 (Teller 40%)



Til et vekselspenningssignal $V(t) = V_{\text{in}} \cos \omega t$ er det koblet en såkalt parallell resonanskrets bestående av en motstand R i serie med en parallellkobling av en kapasitans C og en induktans L .

Hva er kretsens totale impedans Z ? (Det er tilstrekkelig å skrive ned uttrykket for Z på kompleks form. Alternativt kan impedansens absoluttverdi $|Z|$ og fasevinkel α angis.)

Amplituden til spenningen over parallellkoblingen av C og L er V_{ut} . Vi definerer $\beta(\omega) \equiv V_{\text{ut}}/V_{\text{in}}$. Vis at dette dimensjonsløse men frekvensavhengige amplitudeforholdet kan skrives på formen

$$\beta(\omega) = \left(1 + \frac{R^2(1 - \omega^2/\omega_0^2)^2}{\omega^2 L^2} \right)^{-1/2}$$

der $\omega_0 = 1/\sqrt{LC}$ er kretsens resonansfrekvens. Hva blir $\beta(0)$, $\beta(\omega_0)$ og $\beta(\omega \rightarrow \infty)$? Skisser funksjonen $\beta(\omega)$.

To radiostasjoner, "Bare politikk" og "Bare musikk", sender henholdsvis på frekvensene 15.900 og 15.915 MHz. Du ønsker at resonanskretsen ovenfor skal ta inn *en* av disse stasjonene. Hvilken stasjon foretrekker du? Hvilken *vinkelfrekvens* sender din foretrukne stasjon på? Hvor langt unna (i vinkelfrekvens, $\Delta\omega$) ligger den andre stasjonen?

La oss sette ω_0 lik vinkelfrekvensen til ønsket program. Vinkelfrekvensen til uønsket program kaller vi $\tilde{\omega}$. Spolen i kretsen har induktans $L = 10^{-8}$ H, mens kondensatorens kapasitans C kan justeres. Hvilken verdi av C gir resonans på ønsket program?

For å unngå forstyrrelser fra den uønskede radiostasjonen, må du sørge for at kretsens resonanskurve $\beta(\omega)$ er *smal*, slik at $V_{\text{ut}}(\tilde{\omega})$ blir tilstrekkelig liten i forhold til $V_{\text{ut}}(\omega_0)$. (Vi antar at antenna tar inn de to stasjonene med samme styrke, med andre ord at $V_{\text{in}}(\tilde{\omega}) = V_{\text{in}}(\omega_0)$.)

Du kommer fram til at et fornuftig kriterium kan være for eksempel

$$\frac{V_{\text{ut}}(\tilde{\omega})}{V_{\text{ut}}(\omega_0)} \leq \frac{1}{\sqrt{101}}$$

Hvor stor må R minst være for å tilfredsstille dette kriteriet? Oppgi gjerne svaret i enheten $k\Omega$.

Formelsamling

$\int d\mathbf{A}$ angir flateintegral og $\int d\mathbf{l}$ angir linjeintegral. \oint angir integral over lukket flate eller rundt lukket kurve. Formlenes gyldighetsområde og de ulike symbolenes betydning antas forøvrig å være kjent.

Elektrostatikk

- Coulombs lov:

$$\mathbf{F} = \frac{qq'}{4\pi\epsilon_0 r^2} \hat{r}$$

- Elektrisk felt og potensial:

$$\mathbf{E} = -\nabla V$$

$$\Delta V = V_B - V_A = -\int_A^B \mathbf{E} \cdot d\mathbf{l}$$

- Elektrisk potensial fra punktladning:

$$V = \frac{q}{4\pi\epsilon_0 r}$$

- Elektrisk fluks:

$$\phi_E = \int \mathbf{E} \cdot d\mathbf{A}$$

- Gauss lov for elektrisk felt:

$$\epsilon_0 \oint \mathbf{E} \cdot d\mathbf{A} = q \quad \oint \mathbf{D} \cdot d\mathbf{A} = q_{\text{fri}}$$

$$\epsilon_0 \nabla \cdot \mathbf{E} = \rho \quad \nabla \cdot \mathbf{D} = \rho_{\text{fri}}$$

- Elektrostatisk felt er konservativt:

$$\oint \mathbf{E} \cdot d\mathbf{l} = 0 \quad \nabla \times \mathbf{E} = 0$$

- Elektrisk forskyvning:

$$\mathbf{D} = \epsilon_0 \mathbf{E} + \mathbf{P} = \epsilon_r \epsilon_0 \mathbf{E} = \epsilon \mathbf{E}$$

- Elektrisk dipolmoment:

$$\mathbf{p} = q\mathbf{d}$$

- Elektrisk polarisering = elektrisk dipolmoment pr volumenhet:

$$\mathbf{P} = \frac{\Delta \mathbf{p}}{\Delta V}$$

- Kapasitans:

$$C = \frac{q}{V}$$

- Energitetthet i elektrisk felt:

$$u_E = \frac{1}{2} \epsilon_0 E^2$$

Vedlegg 2 av 3

Magnetostatikk

- Magnetisk fluks:

$$\phi_m = \int \mathbf{B} \cdot d\mathbf{A}$$

- Gauss' lov for magnetfeltet:

$$\oint \mathbf{B} \cdot d\mathbf{A} = 0 \quad \nabla \cdot \mathbf{B} = 0$$

- Ampères lov:

$$\begin{aligned} \oint \mathbf{B} \cdot d\mathbf{l} &= \mu_0 I & \oint \mathbf{H} \cdot d\mathbf{l} &= I_{\text{fri}} \\ \nabla \times \mathbf{B} &= \mu_0 \mathbf{j} & \nabla \times \mathbf{H} &= \mathbf{j}_{\text{fri}} \end{aligned}$$

- Magnetfelt fra strømførende leder (Biot-Savarts lov):

$$\mathbf{B} = \frac{\mu_0}{4\pi} I \int \frac{d\mathbf{l} \times \hat{r}}{r^2}$$

- \mathbf{H} -feltet:

$$\mathbf{H} = \frac{1}{\mu_0} \mathbf{B} - \mathbf{M} = \frac{1}{\mu_r \mu_0} \mathbf{B} = \frac{1}{\mu} \mathbf{B}$$

- Magnetisk dipolmoment:

$$\mathbf{m} = I \mathbf{A}$$

- Magnetisering = magnetisk dipolmoment pr volumenhet:

$$\mathbf{M} = \frac{\Delta \mathbf{m}}{\Delta V}$$

- Magnetisk kraft på rett strømførende leder:

$$\mathbf{F} = I \mathbf{L} \times \mathbf{B}$$

- Energitetthet i magnetfelt:

$$u_B = \frac{1}{2\mu_0} B^2$$

Elektrodynamikk og elektromagnetisk induksjon

- Faraday (-Henry)s lov:

$$\mathcal{E} = \oint \mathbf{E} \cdot d\mathbf{l} = -\frac{d\phi_m}{dt}$$

$$\nabla \times \mathbf{E} = -\frac{\partial \mathbf{B}}{\partial t}$$

- Ampère-Maxwells lov:

$$\oint \mathbf{B} \cdot d\mathbf{l} = \mu_0 I + \mu_0 \epsilon_0 \frac{d\phi_E}{dt}$$

$$\nabla \times \mathbf{B} = \mu_0 \mathbf{j} + \mu_0 \epsilon_0 \frac{\partial \mathbf{E}}{\partial t}$$

- Selvinduktans:

$$L = \frac{\phi_m}{I}$$

- Gjensidig induktans:

$$M_{12} = \frac{\phi_1}{I_2}, \quad M_{21} = \frac{\phi_2}{I_1}, \quad M_{12} = M_{21} = M$$

- Energitetthet i elektromagnetisk felt:

$$u = \frac{1}{2} \epsilon_0 E^2 + \frac{1}{2\mu_0} B^2$$

Vekselstrømkretser og impedans

- Kompleks representasjon av vekselspanning:

$$V(t) = V_0 e^{i\omega t}$$

- Kompleks representasjon av vekselstrøm:

$$I(t) = I_0 e^{i\omega t} = |I_0| e^{-i\alpha} e^{i\omega t}$$

- Kompleks impedans:

$$Z = \frac{V}{I} = \frac{V_0}{|I_0|} e^{i\alpha} = |Z| e^{i\alpha}$$

- Seriekobling og parallellkobling av komplekse impedanser i en vekselstrømkrets blir som seriekobling og parallellkobling av resistanser i en likestrømkrets.

Ideell diode

En ideell diode D leder strøm uten spenningsfall dersom strømmen går i positiv retning. Hvis påtrykt spenning er negativ, er strømmen lik null:

