

NORGES TEKNISK-
NATURVITENSKAPELIGE UNIVERSITET
INSTITUTT FOR FYSIKK

Kontakt under eksamen:
Jon Andreas Støvneng
Telefon: 73 59 36 63

EKSAMEN FY1303 ELEKTRISITET OG MAGNETISME
Onsdag 19. mai 2004 kl. 0900 - 1400
Bokmål

Hjelpemidler: C

- K. Rottmann: Matematisk formelsamling
- O. Øgrim og B. E. Lian: Størrelser og enheter i fysikk og teknikk
- Typegodkjent kalkulator, med tomt minne, i henhold til liste utarbeidet av NTNU

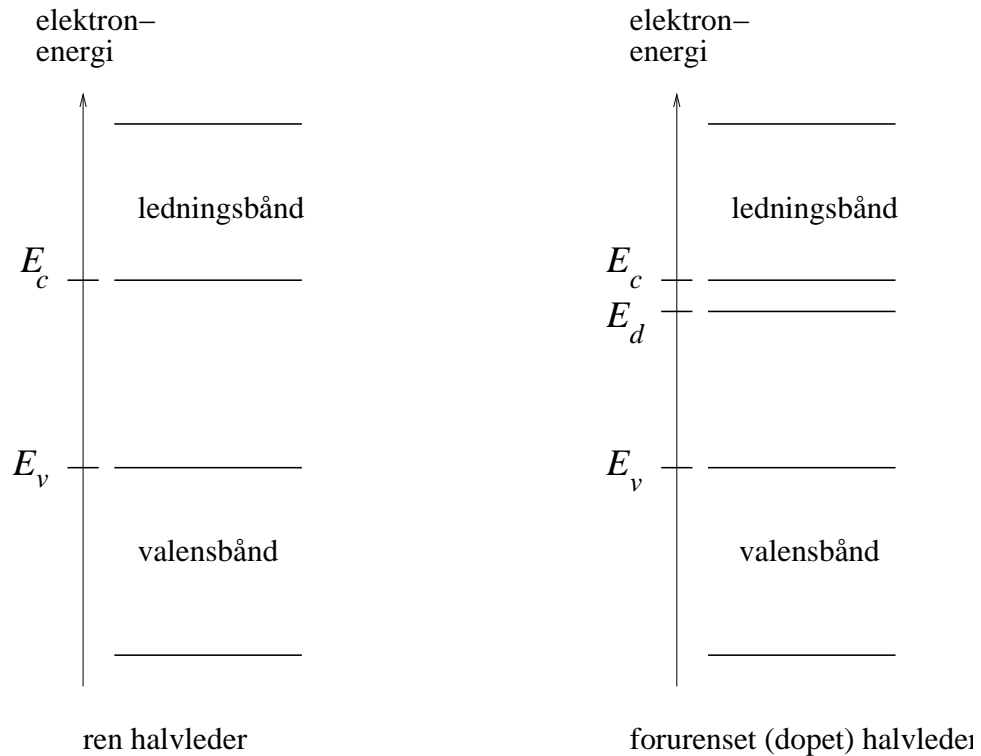
Side 2 - 5: Oppgave 1 - 4.

Vedlegg 1 - 3: Formelsamling: Elektrostatikk, Magnetostatikk, Elektrodynamikk og elektromagnetisk induksjon, Vekselstrømkretser og impedans.

Eksamen består av 4 oppgaver. Det er angitt i forbindelse med hver enkelt oppgave hvor mye den teller under bedømmelsen.

Sensuren kan ventes ca 3. juni.

OPPGAVE 1 (Teller 25%)

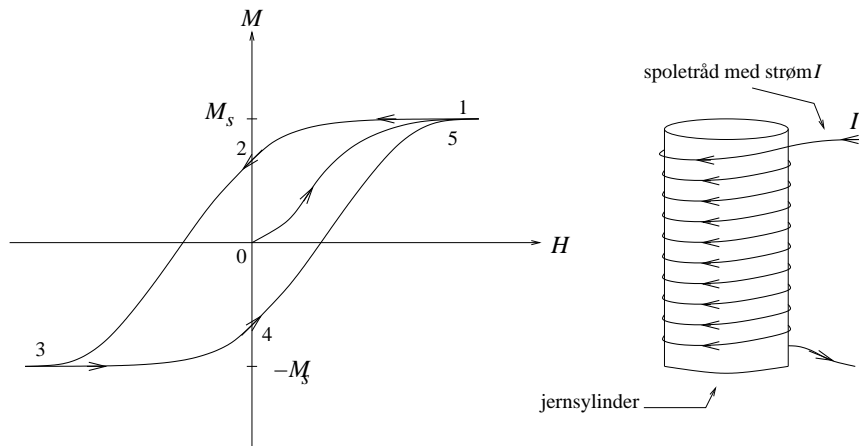


Ta utgangspunkt i energibånddiagrammet i figuren over og forklar kort

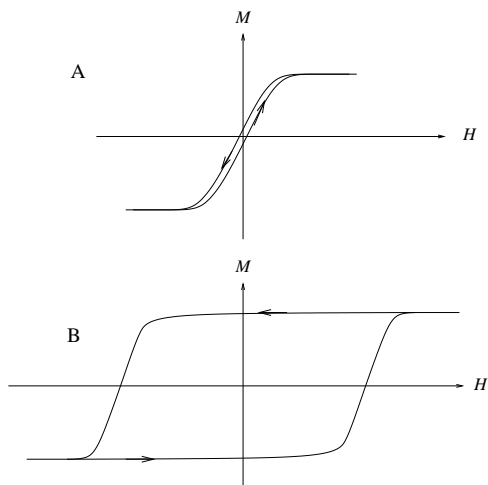
1. hvordan tillatte tilstander okkuperes av elektroner i en halvleder, f.eks. Si (silisium), ved $T = 0$ K.
2. hvordan den elektriske ledningsevnen til en (ren) halvleder endrer seg med økende temperatur T .
3. hvorfor både negative og positive ladningsbærere kan bidra til elektrisk strøm i en halvleder.
4. hvorfor den elektriske ledningsevnen til en halvleder kan økes ved å tilføre forureningsatomer, f.eks. ved å bytte ut en liten andel Si-atomer med atomer fra en av nabogruppene i det periodiske system (dvs gruppe III eller V).

OPPGAVE 2 (Teller 15%)

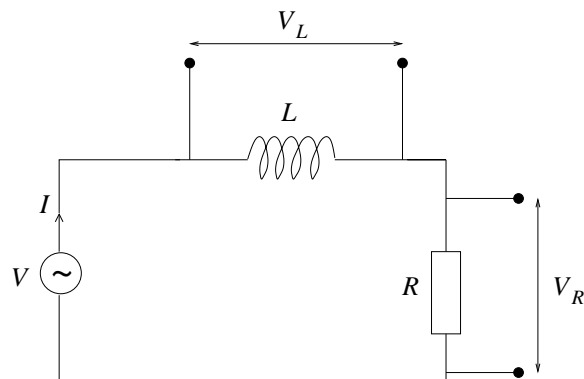
Gjør kort (og kvalitativt) rede for fenomenet magnetisk hysteresese med utgangspunkt i følgende figur:



De to figurene A og B nedenfor viser hysteresekurver for en permanent-magnet og en kjøkkenkniv av stål. Hvilken kurve representerer permanent-magneten og hvilken kurve representerer kjøkkenkniven? Gi en kort begrunnelse for svaret.



Noen stikkord for denne oppgaven: ferromagnetisme, magnetiske domener, magnetisering.

OPPGAVE 3 (Teller 30%)

En vekselspenningskilde $V(t) = V_0 \cos \omega t$ er koblet til en krets med en motstand R og en induktans L i serie, som vist i figuren over. Den resulterende strømmen i kretsen blir $I = |I_0| \cos(\omega t - \alpha)$. Bestem strøamplituden $|I_0|$ og faseforskyvningen α mellom strøm og spenning. Bestem amplituden (i absoluttverdi) til spenningsfallet over R og L . Mer presist, bestem

$$\eta_R(\omega) = \left| \frac{V_{R0}}{V_0} \right| \quad \text{og} \quad \eta_L(\omega) = \left| \frac{V_{L0}}{V_0} \right|$$

der spenningsfallet over motstanden er

$$V_R(t) = V_{R0} \cos(\omega t + \beta_R)$$

og spenningsfallet over induktansen er

$$V_L(t) = V_{L0} \cos(\omega t + \beta_L)$$

(Ikke bry deg om fasevinklene her, vi er kun interessert i størrelsen på amplitudene.) Skisser $\eta_R(\omega)$ og $\eta_L(\omega)$.

Dersom spenningskilden ("inngangssignalet") ikke var en enkel harmonisk svingning men et sammensatt signal bestående av mange harmoniske svingninger med ulike frekvenser, over hvilken komponent av kretsen (R eller L) ville du da legge "utgangssignalet" dersom du ønsket at dette fortrinnsvis skulle bestå av lavfrekvente harmoniske svingninger?

OPPGAVE 4 (Teller 30%)

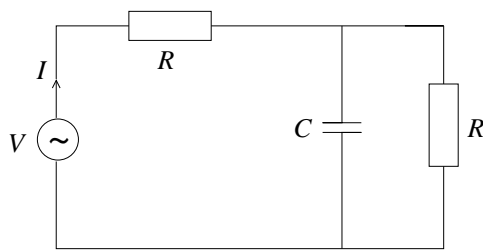
Vis at dersom en vekselspenningskilde $V(t) = V_0 \cos \omega t$ leverer en strøm $I(t) = |I_0| \cos(\omega t - \alpha)$ til en elektrisk krets, så er midlere effekt som blir overført fra spenningskilden til kretsen lik

$$\langle P \rangle = \frac{1}{2} V_0 |I_0| \cos \alpha$$

Bestem impedansen Z til kretsen i figuren nedenfor. (Angi Z på kompleks form eller med absoluttverdi og fasevinkel.) Vis at forholdet $\beta = |Z|/R$ kan skrives som en funksjon av en dimensjonsløs størrelse $x = \omega/\omega_0$,

$$\beta(x) = \sqrt{\frac{4 + x^2}{1 + x^2}},$$

og bestem derved kretsens "karakteristiske frekvens" ω_0 . Virker de to grensetilfellene $x \ll 1$ og $x \gg 1$ rimelige?



Spenningskilden har amplitude $V_0 = 10$ V og vinkelfrekvens $\omega = 5 \cdot 10^4$ s⁻¹. Motstanden er $R = 4$ Ω , og kapasitansen er $C = 5$ μ F. Hva blir da absoluttverdien $|Z|$ og fasevinkelen α til kretsens impedans? Hva blir midlere effekt $\langle P \rangle$ utviklet i kretsen? (Bestem tallverdier. Husk å angi enheter for de tre beregnede størrelsene.)

Opgitt:

$$\langle P \rangle = \frac{1}{T} \int_0^T V(t)I(t) dt \quad (T = \text{perioden})$$

$$\int \cos x \sin x dx = \frac{1}{2} \sin^2 x$$

$$\int \cos^2 x dx = \frac{1}{4} \sin 2x + \frac{1}{2} x$$

$$\cos(a \pm b) = \cos a \cos b \mp \sin a \sin b$$

Formelsamling

$\int d\mathbf{A}$ angir flateintegral og $\int d\mathbf{l}$ angir linjeintegral. \oint angir integral over lukket flate eller rundt lukket kurve. Formlenes gyldighetsområde og de ulike symbolenes betydning antas forøvrig å være kjent.

Elektrostatikk

- Coulombs lov:

$$\mathbf{F} = \frac{qq'}{4\pi\epsilon_0 r^2} \hat{r}$$

- Elektrisk felt og potensial:

$$\mathbf{E} = -\nabla V$$

$$\Delta V = V_B - V_A = -\int_A^B \mathbf{E} \cdot d\mathbf{l}$$

- Elektrisk potensial fra punktladning:

$$V = \frac{q}{4\pi\epsilon_0 r}$$

- Elektrisk fluks:

$$\phi_E = \int \mathbf{E} \cdot d\mathbf{A}$$

- Gauss lov for elektrisk felt:

$$\epsilon_0 \oint \mathbf{E} \cdot d\mathbf{A} = q \quad \oint \mathbf{D} \cdot d\mathbf{A} = q_{\text{fri}}$$

$$\epsilon_0 \nabla \cdot \mathbf{E} = \rho \quad \nabla \cdot \mathbf{D} = \rho_{\text{fri}}$$

- Elektrostatisk felt er konservativt:

$$\oint \mathbf{E} \cdot d\mathbf{l} = 0 \quad \nabla \times \mathbf{E} = 0$$

- Elektrisk forskyvning:

$$\mathbf{D} = \epsilon_0 \mathbf{E} + \mathbf{P} = \epsilon_r \epsilon_0 \mathbf{E} = \epsilon \mathbf{E}$$

- Elektrisk dipolmoment:

$$\mathbf{p} = q\mathbf{d}$$

- Elektrisk polarisering = elektrisk dipolmoment pr volumenhet:

$$\mathbf{P} = \frac{\Delta \mathbf{p}}{\Delta V}$$

- Kapasitans:

$$C = \frac{q}{V}$$

- Energitetthet i elektrisk felt:

$$u_E = \frac{1}{2} \epsilon_0 E^2$$

Vedlegg 2 av 3

Magnetostatikk

- Magnetisk fluks:

$$\phi_m = \int \mathbf{B} \cdot d\mathbf{A}$$

- Gauss' lov for magnetfeltet:

$$\oint \mathbf{B} \cdot d\mathbf{A} = 0 \quad \nabla \cdot \mathbf{B} = 0$$

- Ampères lov:

$$\begin{aligned} \oint \mathbf{B} \cdot d\mathbf{l} &= \mu_0 I & \oint \mathbf{H} \cdot d\mathbf{l} &= I_{\text{fri}} \\ \nabla \times \mathbf{B} &= \mu_0 \mathbf{j} & \nabla \times \mathbf{H} &= \mathbf{j}_{\text{fri}} \end{aligned}$$

- Magnetfelt fra strømførende leder (Biot–Savarts lov):

$$\mathbf{B} = \frac{\mu_0}{4\pi} I \int \frac{d\mathbf{l} \times \hat{r}}{r^2}$$

- \mathbf{H} -feltet:

$$\mathbf{H} = \frac{1}{\mu_0} \mathbf{B} - \mathbf{M} = \frac{1}{\mu_r \mu_0} \mathbf{B} = \frac{1}{\mu} \mathbf{B}$$

- Magnetisk dipolmoment:

$$\mathbf{m} = I \mathbf{A}$$

- Magnetisering = magnetisk dipolmoment pr volumenhet:

$$\mathbf{M} = \frac{\Delta \mathbf{m}}{\Delta V}$$

- Magnetisk kraft på rett strømførende leder:

$$\mathbf{F} = I \mathbf{L} \times \mathbf{B}$$

- Energitetthet i magnetfelt:

$$u_B = \frac{1}{2\mu_0} B^2$$

Elektrodynamikk og elektromagnetisk induksjon

- Faraday (-Henry)s lov:

$$\mathcal{E} = \oint \mathbf{E} \cdot d\mathbf{l} = -\frac{d\phi_m}{dt}$$

$$\nabla \times \mathbf{E} = -\frac{\partial \mathbf{B}}{\partial t}$$

- Ampère–Maxwells lov:

$$\oint \mathbf{B} \cdot d\mathbf{l} = \mu_0 I + \mu_0 \varepsilon_0 \frac{d\phi_E}{dt}$$

$$\nabla \times \mathbf{B} = \mu_0 \mathbf{j} + \mu_0 \varepsilon_0 \frac{\partial \mathbf{E}}{\partial t}$$

- Selvinduktans:

$$L = \frac{\phi_m}{I}$$

- Gjensidig induktans:

$$M_{12} = \frac{\phi_1}{I_2}, \quad M_{21} = \frac{\phi_2}{I_1}, \quad M_{12} = M_{21} = M$$

- Energitetthet i elektromagnetisk felt:

$$u = \frac{1}{2} \varepsilon_0 E^2 + \frac{1}{2\mu_0} B^2$$

Vekselstrømkretser og impedans

- Kompleks representasjon av vekselspanning:

$$V(t) = V_0 e^{i\omega t}$$

- Kompleks representasjon av vekselstrøm:

$$I(t) = I_0 e^{i\omega t} = |I_0| e^{-i\alpha} e^{i\omega t}$$

- Kompleks impedans:

$$Z = \frac{V}{I} = \frac{V_0}{|I_0|} e^{i\alpha} = |Z| e^{i\alpha}$$

- Seriekobling og parallellkobling av komplekse impedanser i en vekselstrømkrets blir som seriekobling og parallellkobling av resistanser i en likestrømkrets.