



Faglig kontakt under eksamen:
Professor Kåre Olaussen
Telefon: 9 36 52 eller 45 43 71 70

Eksamen i FY3403/TFY4290 PARTIKKELFYSIKK

Mandag 12. desember 2005

09:00–13:00

Tillatte hjelpemidler: Alternativ C

Typegodkjent kalkulator, med tomt minne (i henhold til NTNU liste).

K. Rottman: *Matematisk formelsamling* (alle språkutgaver).

Schaum's Outline Series: *Mathematical Handbook of Formulas and Tables*.

Sensur legges ut på fagets webside,

<http://web.phys.ntnu.no/~kolaussen/FY3403/>,

såsnart den er klar.

Dette oppgavesettet er på 6 sider.

Oppgave 1. pN -produksjon av nye partikler

Mange tidlige partikkelakseleratorer baserte seg på at man akselererte protoner til en energi E og lot disse kolliderer mot en fast mål. Dersom E var stor nok kunne man få produserte nye "eksotiske" partikler, sammen men en bakgrunn av andre partikler. Kollisjonsprosessen kan da beskrives som

$$p + N \rightarrow y + X, \quad (1)$$

der N er et nukleon (proton eller nøytron) i ro, y er den interessante "eksotiske" partikkelen, og X en (i denne sammenheng) uinteressant men nødvendig bakgrunn av andre partikler for at prosessen skal adlyde konserveringslovene for sterke vekselvirkninger.

Finn den minste energien E vi må ha for å få produsert y , og gi eksempel på en tilhørende X , når y er

a) et antiproton, \bar{p}

Bevaring av baryontall tilsier at X minst må bestå av tre nukleoner, slik at prosessen f.eks. blir

$$p + p \rightarrow \bar{p} + p + p + p. \quad (2)$$

Starttilstanden består av et proton med firervektor $p_1 = (E, \mathbf{p})$ og et proton med firervektor $p_2 = (m_p, \mathbf{0})$, tilsvarende en invariant

$$s = (p_1 + p_2)^2 = (E + m_p)^2 - \mathbf{p}^2 = E^2 - \mathbf{p}^2 + 2Em_p + m_p^2 = 2(E + m_p)m_p. \quad (3)$$

Den tilsvarende invarianten i slutttilstanden kan enklest regnes ut i massesentersystemet,

$$s = \left(\sum_n E_n \right)^2 \geq (4m_p)^2 = 16m_p^2. \quad (4)$$

Altså må vi ha $2(E + m_p)m_p \geq 16m_p^2$, eller

$$E \geq 7m_p = 6580 \text{ MeV}. \quad (5)$$

b) et positivt ladet ρ -meson, ρ^+

Her er en mulighet at $X = p + n$, slik at prosessen blir

$$p + p \rightarrow \rho^+ + p + n. \quad (6)$$

Vi må derfor ha $s \geq (2m_p + m_\rho)^2$, slik at energibetingelsen blir $2(E + m_p)m_p \geq (m_\rho + m_p + m_n)^2$, eller (når vi regner med $m_n = m_p$),

$$E \geq m_p + 2m_\rho + \frac{m_\rho^2}{2m_p} = 2795 \text{ MeV}. \quad (7)$$

c) et negativt ladet ρ -meson, ρ^-

Her er en mulighet at $X = p + p$, slik at prosessen blir

$$p + n \rightarrow \rho^- + p + p. \quad (8)$$

Som i forrige punkt må vi derfor ha $s \geq (2m_p + m_\rho)^2$, og

$$E \geq m_p + 2m_\rho + \frac{m_\rho^2}{2m_p} = 2795 \text{ MeV}. \quad (9)$$

d) et K^+ -meson,

Her er en mulighet at $X = K^- + p + p$ (vi kan ikke produsere netto særtall i sterke vekselvirkninger), slik at prosessen blir

$$p + p \rightarrow K^+ + K^- + p + p. \quad (10)$$

Vi må derfor ha $s \geq (2m_p + 2m_K)^2$, slik at energibetingelsen blir

$$E \geq m_p + 4m_K + \frac{2m_K^2}{m_p} = 3441 \text{ MeV}. \quad (11)$$

e) et Ω^- -baryon,

Her er en mulighet at $X = p + K^+ + K^+ + K^0$ (vi kan ikke produsere netto særtall i sterke vekselvirkninger, og må også ha bevaring av baryontall), slik at prosessen blir

$$p + p \rightarrow \Omega^- + p + K^+ + K^+ + K^0. \quad (12)$$

Vi må derfor ha $s \geq (m_p + m_\Omega + 3m_K)^2$, slik at energibetingelsen blir

$$E \geq \frac{(m_p + m_\Omega + 3m_K)^2}{2m_p} - m_p = 7980 \text{ MeV} \quad (13)$$

f) et J/ψ -meson.

Her er en mulighet at $X = p + p$ (siden J/ψ består av en c -kvark og en \bar{c} -kvark), slik at prosessen blir

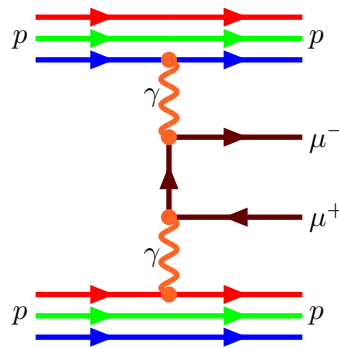
$$p + p \rightarrow J/\psi + p + p. \quad (14)$$

Vi må derfor ha $s \geq (2m_p + m_\psi)^2$, slik at energibetingelsen blir

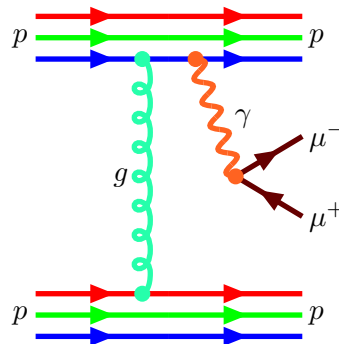
$$E \geq m_p + 2m_\psi + \frac{m_\psi^2}{2m_p} = 12252 \text{ MeV} \quad (15)$$

g) Er det mulig å få produsert myoner, μ^\pm , i pN -kollisjoner?

Ja, det er mulig, men ikke ved sterke vekselvirkninger. En mulighet er ved elektromagnetiske vekselvirkninger som indikert av Feynman diagrammet under



Denne amplituden blir imidlertid ganske liten, siden den er av orden e^4 . En annen mulighet er ved “bremsestråling” av et virtuelt foton, som så konverterer til et $\mu^+\mu^-$ par. F.eks som eksemplifisert i Feynman diagrammet under



h) Ultrahøyenergetisk kosmisk stråling antas å være protoner med energi opp til 10^{20} eV. Hva er det maksimale antall hadroniske partikler man kan få produsert når et slikt (10^{20} eV) proton kolliderer med et atmosfærisk nukleon?

I dette tilfellet blir $s \approx 1.88 \times 10^{29} \text{ eV}^2 = 0.188 \times 10^{12} \text{ GeV}^2$. Hvis all denne energien konverterer til N pioner (pluss neglisjerbare to protoner for bevaring av baryontall), hver med med masse 0.14 GeV må vi ha $N^2 \times 0.14^2 \text{ GeV}^2 \leq 0.188 \times 10^{12} \text{ GeV}^2$. Dvs

$$N \leq \sqrt{\frac{0.188}{0.14^2}} \times 10^6 \approx 3 \times 10^6. \quad (16)$$

Oppgitt: Tabellen nedenfor angir omtrentlige masser for en del baryoner.

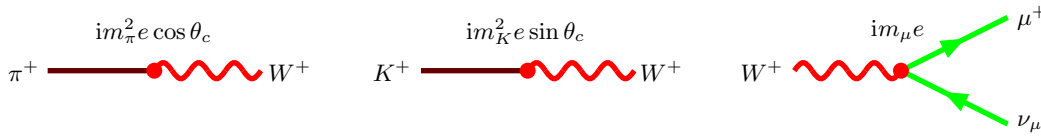
Partikkel	Masse	Partikkel	Masse
π -meson	$140 \text{ MeV}/c^2$	K -meson	$495 \text{ MeV}/c^2$
ρ -meson	$770 \text{ MeV}/c^2$	Nukleon	$940 \text{ MeV}/c^2$
η -meson	$550 \text{ MeV}/c^2$	η' -meson	$960 \text{ MeV}/c^2$
Δ -baryon	$1230 \text{ MeV}/c^2$	Λ -baryon	$1115 \text{ MeV}/c^2$
Ω -baryon	$1670 \text{ MeV}/c^2$	J/ψ -meson	$3100 \text{ MeV}/c^2$

Oppgave 2. Henfall av pseudoskalare mesoner

Som en sterkt forenklet (og derfor unøyaktig) modell for henfall av ladete π -mesoner og K -mesoner, f.eks

$$\pi^+ \rightarrow \mu^+ + \nu_\mu, \quad K^+ \rightarrow \mu^+ + \nu_\mu,$$

antar vi at disse mesonene kan konvertere til et virtuelt W^+ vektormeson, som igjen kan konvertere til $\mu^+ + \nu_\mu$ som indikert av Feynmanreglene nedenfor.



Propagatoren for et virtuelt W -vektormeson med firerimpuls p settes til

$$\text{red wavy line} \quad \frac{i}{p^2 - m_W^2}$$

I naturlige enheter har vi $m_\mu \approx 105.7$ MeV, $m_W \approx 80.4$ GeV, $\alpha = e^2/4\pi \approx 1/137.04$.

a) Tegn Feynman diagrammene for henfallsprosessene $\pi^+ \rightarrow \mu^+ + \nu_\mu$ og $K^+ \rightarrow \mu^+ + \nu_\mu$.



b) Skriv ned de tilhørende algebraiske uttrykk for henfallsamplitudene \mathcal{M}_{fi} i de to tilfellene.

$$\mathcal{M}_{fi}(\pi^+ \rightarrow \mu^+ \nu_\mu) = -i \frac{e^2 m_\pi^2 m_\mu \cos \theta_c}{m_\pi^2 - m_W^2} \approx i e^2 \cos \theta_c \frac{m_\pi^2 m_\mu}{m_W^2} \quad (17)$$

$$\mathcal{M}_{fi}(K^+ \rightarrow \mu^+ \nu_\mu) = -i \frac{e^2 m_K^2 m_\mu \sin \theta_c}{m_K^2 - m_W^2} \approx i e^2 \sin \theta_c \frac{m_K^2 m_\mu}{m_W^2} \quad (18)$$

c) Anta at mesonet er i ro før henfallet. Hva blir energien E_μ til myonet i de to tilfellene?

La m_m bety enten m_π eller m_K . Vi bruker naturlige enheter. Vi må ha $E_\mu + E_\nu = m_m$. Siden $|\mathbf{p}_\mu| = |\mathbf{p}_\nu|$ og $m_\nu = 0$ finner vi at $E_\nu = \sqrt{E_\mu^2 - m_\mu^2}$. Altså at $\sqrt{E_\mu^2 - m_\mu^2} = m_m - E_\mu$. Kvadrert, og løst ut for E_μ gir dette

$$E_\mu = \frac{m_m^2 + m_\mu^2}{2m_m} = \begin{cases} 109.9 \text{ MeV} & \text{når m er } \pi^+, \\ 258.8 \text{ MeV} & \text{når m er } K^+. \end{cases} \quad (19)$$

d) Det er eksperimentelt kjent at

$$\frac{\Gamma(K^+ \rightarrow \mu^+ + \nu_\mu)}{\Gamma(\pi^+ \rightarrow \mu^+ + \nu_\mu)} \approx \frac{4}{3}. \quad (20)$$

Velg θ_c slik at denne relasjonen er oppfylt.

Her trenger vi bevegelsesmengden til myonet etter henfall av partikkel m. Fra ligning (19) finner vi at

$$|\mathbf{p}_m| = \sqrt{E_\mu^2 - m_\mu^2} = \frac{1}{2m_m} \sqrt{(m_m^2 + m_\mu^2)^2 - 4m_m^2 m_\mu^2} = \frac{m_m^2 - m_\mu^2}{2m_m} \quad (21)$$

Fra dette følger det at

$$\frac{\Gamma(K^+ \rightarrow \mu^+ + \nu_\mu)}{\Gamma(\pi^+ \rightarrow \mu^+ + \nu_\mu)} = \frac{m_\pi^2}{m_K^2} \frac{(m_K^2 - m_\mu^2)/m_K}{(m_\pi^2 - m_\mu^2)/m_\pi} \frac{m_K^4 \sin^2 \theta_c}{m_\pi^4 \cos^2 \theta_c},$$

dvs. at vi må ha

$$\tan^2 \theta_c = \frac{4}{3} \frac{m_\pi}{m_K} \frac{m_\pi^2 - m_\mu^2}{m_K^2 - m_\mu^2} = 0.0136,$$

eller

$$\theta_c = 0.116 \equiv 6.7^\circ. \quad (22)$$

Kommentar: Den eksperimentelle verdien på Cabibbo-vinkelen er $\theta_C = 0.229 = 13.1^\circ$.

e) Hva blir da henfallsratene, $\Gamma(\pi^+ \rightarrow \mu^+ + \nu_\mu)$ og $\Gamma(K^+ \rightarrow \mu^+ + \nu_\mu)$?

Ved innsetting av tallverdier finner man

$$\begin{aligned} \Gamma(\pi^+ \rightarrow \mu^+ + \nu_\mu) &= e^4 \cos^2 \theta_c \frac{m_\pi^4 m_\mu^2}{m_W^2} \frac{1}{8\pi m_\pi^2} \left(\frac{m_\pi^2 - m_\mu^2}{2m_\pi} \right) \\ &= \pi \alpha^2 \cos^2 \theta_c \frac{m_\pi m_\mu^2 (m_\pi^2 - m_\mu^2)}{m_W^4} \\ &= 3.71 \cdot 10^{-16} m_\pi = 5.21 \cdot 10^{-14} \text{ MeV}, \end{aligned} \quad (23)$$

og

$$\begin{aligned} \Gamma(K^+ \rightarrow \mu^+ + \nu_\mu) &= e^4 \sin^2 \theta_c \frac{m_K^4 m_\mu^2}{m_W^2} \frac{1}{8\pi m_K^2} \left(\frac{m_K^2 - m_\mu^2}{2m_K} \right) \\ &= \pi \alpha^2 \sin^2 \theta_c \frac{m_K m_\mu^2 (m_K^2 - m_\mu^2)}{m_W^4} \\ &= 1.40 \cdot 10^{-16} m_K = 6.94 \cdot 10^{-14} \text{ MeV}. \end{aligned} \quad (24)$$

f) Bestem levetidene τ_π og τ_K til henholdsvis π^+ og K^+ i denne modellen, under antagelse om at de oppgitte henfallsmodene er de eneste som forekommer. Oppgi svaret i SI-enheter, dvs. sekunder. (Hvis du ikke har fått til forrige punkt, forklar med eksempel hvordan du konverterer fra en henfallsrate Γ gitt i naturlige enheter til en levetid τ gitt i sekunder.)

$$\tau_\pi = \frac{\hbar}{\Gamma_\pi} = 1.26 \cdot 10^{-8} \text{ s} \quad (25)$$

$$\tau_K = \frac{\hbar}{\Gamma_K} = 0.95 \cdot 10^{-8} \text{ s} \quad (26)$$

Kommentar: De eksperimentelle levetidene er $\tau_\pi = 2.60 \cdot 10^{-8}$ s, og $\tau_K = 1.24 \cdot 10^{-8}$ s, så denne *grov* tiløksede modellen fungerer egentlig mye bedre enn den fortjener!

g) Forklar hvordan du vil generalisere denne modellen til å beskrive henfall av D_s^+ -mesoner, dvs. $D_s^+ \rightarrow \mu^+ + \nu_\mu$.

Oppgitt:

a) Sammenhengen mellom amplitude \mathcal{M}_{fi} og henfallsrate er i dette tilfellet (med to partikler i slutttilstanden), i naturlige enheter,

$$\Gamma = \frac{|\mathbf{p}|}{8\pi m^2} |\mathcal{M}_{fi}|^2, \quad (27)$$

der m er massen til partikkelen (i ro) som henfaller, og $|\mathbf{p}|$ er bevegelsesmengden til en av partiklene i slutttilstanden.

b) $\hbar = 1.0546 \times 10^{-34}$ Js = 6.5822×10^{-22} MeVs, $c = 2.9979 \times 10^8$ m/s.

Oppgave 3. Henfall av η -mesonet

De dominerende henfallsmodene til η -mesonet er

$$\eta \rightarrow 2\gamma \text{ (39\%)}, \quad \eta \rightarrow 3\pi \text{ (55\%)}, \quad \eta \rightarrow \pi\pi\gamma \text{ (5\%)}.$$

a) Forklar hvorfor 2π henfallsmoden er forbudt i både sterke og elektromagnetiske vekselvirkninger.

η er en skalar partikkel med odde intrinsikk paritet, og må eventuelt henfalle til et $\pi\pi$ system med banedreieimpuls $\ell = 0$. Men et slikt system vil ha positiv paritet, og er derfor forbudt i alle vekselvirkninger som bevarer paritet.

b) Forklar hvorfor 3π henfallsmoden er forbudt i sterke men tillatt i elektromagnetiske vekselvirkninger.

η har G-paritet lik $G = 1$, mens et $\pi\pi\pi$ system har $G = (-1)^3 = -1$. Prosessen er derfor forbudt i vekselvirkninger som er invariante under ladningskonjugasjon og isospinn. Dette gjelder sterke vekselvirkninger, men ikke elektromagnetiske eller svake.