

Eksamen TFY4115 Fysikk
 Løsningsforslag, Høst 2008
 Dag W. Breiby og Eivind Hiis Hauge

Oppg. 1

a) Rett linje: $P - P_1 = a(V - V_1)$, $a = \frac{P_2 - P_1}{V_2 - V_1} = \frac{\frac{1}{2}P_1 - P_1}{2V_1 - V_1} = \frac{-P_1}{2V_1}$

Dermed, $P(V) = \frac{-P_1}{2V_1}(V - V_1) + P_1 = -\frac{1}{2}\frac{P_1}{V_1}V + \frac{3}{2}P_1$, som skulle vises.

For ideell gass gjelder: $PV = nRT$.

Dermed $T(V) = -\frac{1}{2}\frac{T_1}{V_1^2}V^2 + \frac{3}{2}\frac{T_1}{V_1}V$

Deriverer og setter lik null: $\frac{dT}{dV} = -\frac{T_1}{V_1^2} + \frac{3}{2}\frac{T_1}{V_1} = 0$, som gir $V = \frac{3}{2}V_1$.

$T_{\text{varm}} = T\left(V = \frac{3}{2}V_1\right) = \frac{9}{8}T_1$, som skulle vises.

b) Arbeid langs rett linje:

$$W_I = \int_{V_1}^{V_2} P(V)dV = \int_{V_1}^{V_2} \left(-\frac{1}{2}\frac{P_1}{V_1}V + \frac{3}{2}P_1\right)dV = \left[-\frac{1}{4}\frac{P_1}{V_1}V^2 + \frac{3}{2}P_1V\right]_{V_1}^{2V_1} = \frac{3}{4}P_1V_1.$$

Arbeid langs isoterm:

$$W_{II} = \int_{V_2}^{V_1} P(V)dV = \int_{V_2}^{V_1} \frac{nRT_1}{V}dV = nRT_1[\ln V]_{2V_1}^{V_1} = -nRT_1 \ln 2 = -P_1V_1 \ln 2.$$

Totalt arbeid:

$$W_{\text{tot}} = W_I + W_{II} = P_1V_1\left(\frac{3}{4} - \ln 2\right).$$

Q_{varm} . Ideell gass: Den indre energien U avhenger kun av temperaturen, $U = U(T)$.

Bruker 1. hovedsetning, $\Delta U = \Delta Q - W$, der W er arbeidet utført av gass fra 1 til 2, i dette tilfellet W_I .

Dermed fås at $Q_{\text{varm}} = W_I = \frac{3}{4}P_1V_1$

c)

Virkningsgrad for prosessen:

$$\varepsilon = \frac{W_{tot}}{Q_{varm}} = \frac{P_1 V_1 \left(\frac{3}{4} - \ln 2 \right)}{\frac{3}{4} P_1 V_1} = 1 - \frac{4 \ln 2}{3} \approx 8\%$$

Den tilsvarende virkningsgraden for en Carnotprosess:

$$\varepsilon_c = 1 - \frac{T_1}{T_{varm}} = 1 - \frac{8}{9} = \frac{1}{9} \approx 11\%$$

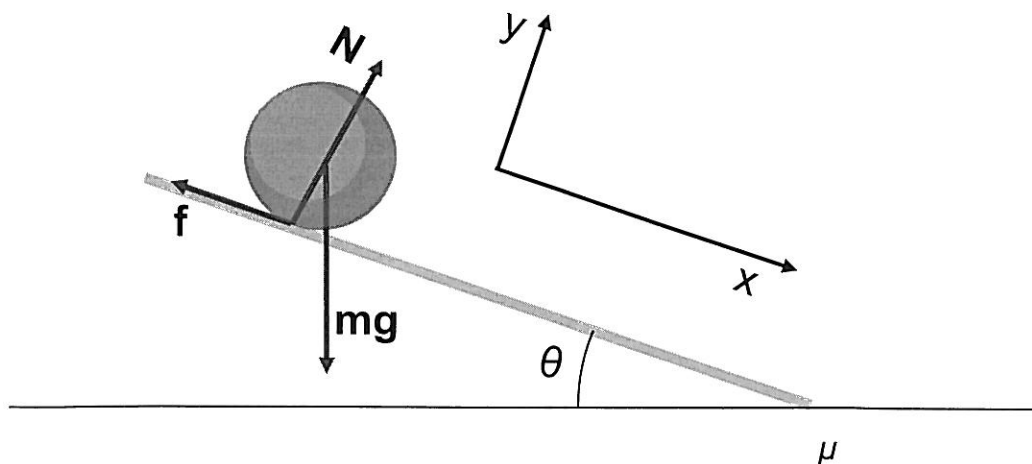
d)

Entropiendring i ideell gass:

$$\Delta S_{12} = C_v \ln \frac{T_2}{T_1} + nR \ln \frac{V_2}{V_1} = nR \ln \frac{2V_1}{V_1} = \frac{P_1 V_1}{T_1} \ln 2$$

Ettersom S er en tilstandsfunksjon er $\Delta S = 0$ for en hel syklus.Endringen av entropi i omgivelsen: $\Delta S_{omgivelser} \geq 0$.

Oppg. 2



a) Vi velger x-akse rettet nedover langs skråplanet og y-akse vinkelrett på skråplanet. Newtons lover for translasjon og rotasjon gir da:

$$x: \quad -f + mg \sin \theta = ma$$

$$y: \quad N - mg \cos \theta = 0$$

$$\tau: \quad mgr \sin \theta = \left(\frac{2}{5} mr^2 + mr^2 \right) \alpha, \text{ hvor kontaktpunktet mellom kula og underlaget er brukt som referanse, og Steiners sats er brukt for å beregne treghetsmomentet.}$$

Betingelser for ren rulling $v = \omega r$ og $a = \alpha r$.

Fra likningen for dreiemomentet fås dermed $g \sin \theta = \frac{7}{5} a$, dvs.

$$\underline{a = \frac{5}{7} g \sin \theta.}$$

b) Vi benytter ligningen $2as = v^2 - v_0^2$. Dette gir

$$\underline{v_B = \sqrt{2as} = \sqrt{\frac{10}{7} gs \sin \theta}, \quad \omega_B = \frac{v_B}{r} = \frac{1}{r} \sqrt{\frac{10}{7} gs \sin \theta}}$$

$$\underline{K_B = \frac{1}{2} m v_B^2 = \frac{5}{7} mgs \sin \theta}$$

$$\underline{K_{rot,B} = \frac{1}{2} I \omega_B^2 = \frac{1}{2} \left(\frac{2}{5} mr^2 \right) \left(\frac{1}{r^2} \frac{10}{7} gs \sin \theta \right) = \frac{2}{7} mgs \sin \theta}$$

Total mekanisk energi: $K = K_B + K_{rot,B} = mgs\sin\theta = mgh$, $h = s \sin\theta$.

Ved ren rulling er det ingen relativbevegelse i kontaktpunktet. Som forventet er dermed den mekaniske energien bevart.

$$c) \mu_{BC} = 0 \rightarrow f_{BC} = 0$$

La oss igjen sette opp Newtons lover for translasjon og rotasjon:

$$mg \sin \theta = ma \quad \rightarrow \quad a_{BC} = g \sin \theta$$

$$N - mg \cos \theta = 0$$

$$0 = I\alpha \quad \rightarrow \quad \alpha_{BC} = 0$$

Vi benytter igjen $2as = v^2 - v_0^2$, som gir

$$2a_{BC}s = v_C^2 - v_B^2, \text{ og dermed}$$

$$\begin{aligned} v_C &= \sqrt{v_B^2 + a_{BC}s} \\ &= \sqrt{\frac{10}{7}gs \sin \theta + 2gs \sin \theta} \\ &= 2\sqrt{\frac{6}{7}gs \sin \theta} \end{aligned}$$

Tilsvarende for rotasjon,

$$2\alpha_{BC}\theta = \omega_C^2 - \omega_B^2 \quad \rightarrow \quad \underline{\omega_C = \omega_B}$$

Dette resultatet kan også ses direkte fra $f_{BC} = 0 \Rightarrow \tau_{BC} = 0 \Rightarrow \omega_C = \omega_B$

Etter "C" vil kula intuitivt først rulle og skli, og etter hvert gå over til ren rulling.

Noen ekstra betraktninger som går utover det som forventes av kandidatene.

At kula går over til ren rulling forutsetter at vinkelakselerasjonen α er større enn a/r (ettersom kulas rotasjonsbevegelse er for langsom etter det glatte partiet). La oss se litt nærmere på dette!

Friksjonskraften f er gitt ved

$$f = mg \sin \theta - m \frac{5}{7} g \sin \theta = \frac{2}{7} mg \sin \theta, \text{ og}$$

$$f \leq \mu N = \mu mg \cos \theta. \text{ Dermed fås}$$

$$\mu \geq \frac{2}{7} \tan \theta, \text{ som er en forutsetning for ren rulling på strekningen AB.}$$

Newtons lover tar samme for etter C som på strekningen AB.

Men! Mens $f < \mu mg \cos \theta$ på AB, er $f = \mu mg \cos \theta$ (like) etter C fordi ballens kontaktpunkt nå har relativbevegelse i forhold til underlaget. Dermed,

$$a = \frac{1}{m}(mg \sin \theta - f) = g \cos \theta (\tan \theta - \mu).$$

Merk at

$$a > 0 \quad \text{hvis} \quad \mu < \tan \theta$$

$$a < 0 \quad \text{hvis} \quad \mu > \tan \theta$$

Akselerasjonen kan altså være positiv eller negativ etter C. La oss sammenligne a med αr :

$$\alpha r = \frac{\tau r}{I} = \frac{fr}{\frac{2}{5}mr^2} = \frac{5}{2}\mu g \cos \theta$$

Vi ser dermed at $\alpha r > a$ krever

$$\frac{5}{2}\mu g \cos \theta > g(\cos \theta - \mu)$$

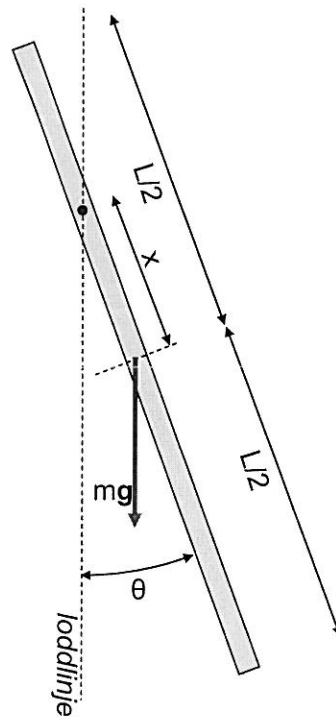
som gir $\mu \geq \frac{2}{7} \tan \theta$, dvs. betingelsen for ren rulling av kule.

Det er forøvrig rimelig enkelt å vise at tida t_r det tar før kula igjen ruller rent er gitt ved

$$t_r = \frac{v_C - \omega_C r}{\frac{7}{2}g \cos \theta \left(\mu - \frac{2}{7} \tan \theta \right)}$$

Oppg. 3

a)



Newtons lov for rotasjon, $\tau = I\alpha$, gir

$$-mgx \sin \theta = \left(\frac{1}{12} mL^2 + mx^2 \right) \ddot{\theta}$$

hvor vi har benyttet Steiners sats. I tilfellet små vinkler fås

$$\ddot{\theta} + \frac{1}{\frac{1}{12}L^2 + x^2} gx \theta = 0,$$

altså en svingeligning!

$$\omega^2 = \frac{gx}{\frac{1}{12}L^2 + x^2} \text{ og } \omega = \frac{2\pi}{T}.$$

$$T = \frac{2\pi}{\omega} = 2\pi \sqrt{\frac{\frac{1}{12}L^2 + x^2}{gx}} = \frac{2\pi}{\sqrt{g}} \sqrt{\frac{1}{12} \frac{L^2}{x} + x}, \text{ som skulle vises.}$$

For å finne den x som gir minimum svingetid deriverer vi og setter lik 0:

$$\frac{dT}{dx} = \frac{2\pi}{\sqrt{g}} \frac{1}{\sqrt{\frac{1}{12} \frac{L^2}{x} + x}} \left(-\frac{L^2}{12} \frac{1}{x^2} + 1 \right) = 0$$

Dermed må vi ha at $L^2 = 12x^2$, som gir $x = \pm \frac{L}{\sqrt{12}}$.

Altså, $x = \frac{L}{\sqrt{12}} = \frac{L}{2\sqrt{3}}$, som åpenbart gir minimum.

b) For $z > 0$ er den potensielle energien $U = mgz$, som er lineær i z . For $z = 10\text{m}$ fås $U = 0.20 \cdot 9.81 \cdot 10.0 \text{ J} = 19.6 \text{ J}$.

Neddykket ball gir oppdrift B . Arkimedes lov sier at oppdriften er lik tyngden av fortrenget væske. Dermed fås at summen av krefter i vertikal retning er

$$F = -mg + B.$$

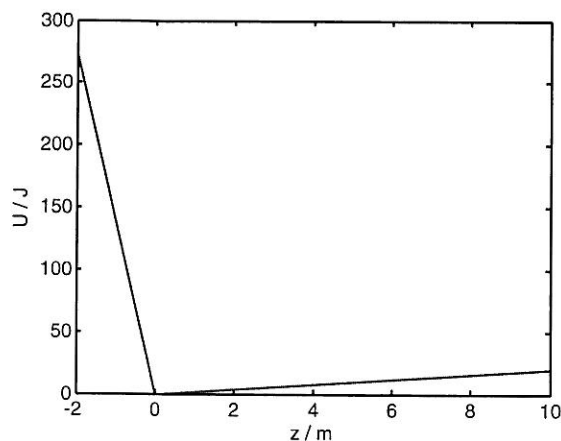
Tyngden av fortrenget væske:

$$B = V_{ball} \rho_{vann} g = \frac{4}{3} \pi r^3 \rho_{vann} g \approx 139 \text{ N}$$

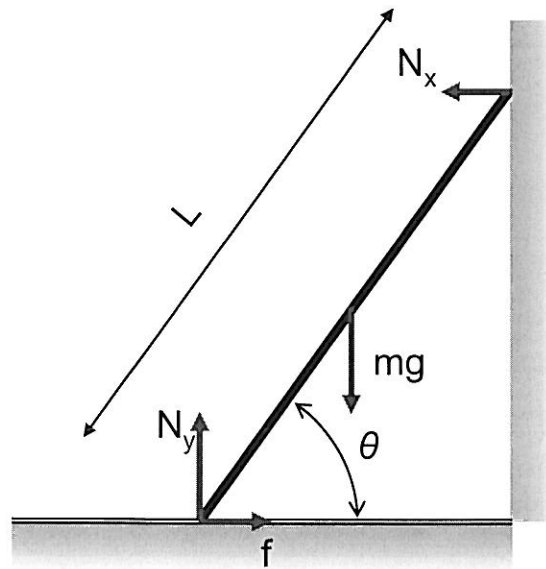
som er større en mg , dvs. det virker en nettokraft *oppover* på ballen når den er under vann.

$$U = - \int_0^z F dz' = \left(mg - \frac{4}{3} \pi r^3 \rho_{vann} g \right) z, z < 0.$$

Denne energien er også lineær i z , og for $z = -2 \text{ m}$ fås $U \approx 273 \text{ J}$. Vi har dermed den informasjon vi trenger for å plote $U(z)$:



c)



Likevektsbetingelser: "summen av kreftene skal være lik null, og summen av dreiemoment skal være lik null".

Newtons lover for translasjon og rotasjon:

$$\begin{aligned} -N_x + f &= 0 & \rightarrow N_x &= f \\ N_y - mg &= 0 & \rightarrow N_y &= mg \end{aligned}$$

$$\tau = mg \frac{L}{2} \cos \theta - N_x L \sin \theta = 0, \text{ der } L \text{ er bjelkens lengde.}$$

Vi vet at $f \leq \mu N_y$. Dermed:

$$mg \frac{L}{2} - N_x L \tan \theta = 0$$

$$\frac{1}{2} - \mu \tan \theta \leq 0$$

Dermed,

$$\underline{\mu \geq \frac{1}{2 \tan \theta}}, \text{ som skulle vises.}$$