

NORGES TEKNISK-NATURVITENSKAPELIGE UNIVERSITET  
 Institutt for fysikk

Faglig kontakt under eksamen: Ingjald Øverbø, tlf 73 59 18 67, eller 97012355

## EKSAMEN I FY2045/TFY4250 KVANTEMekanikk I

Lørdag 4. desember 2010

kl. 09.00 - 13.00

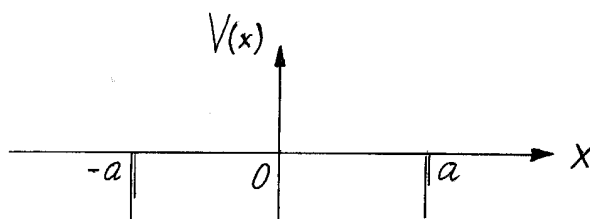
Tillatte hjelpemidler: Godkjent kalkulator  
 Rottmann: Matematisk formelsamling  
 Øgrim & Lian: Størrelser og enheter i fysikk og teknikk, eller  
 Lian og Angell: Fysiske størrelser og enheter

Et ark med uttrykk og formler er vedlagt. Sensuren faller senest 4. januar 2011.

---

### Oppgave 1

Det oppgis at bundne tilstander i et symmetrisk endimensjonalt potensial generelt har veldefinert paritet; grunntilstanden er symmetrisk og fri for nullpunkter, første eksiterte tilstand er antisymmetrisk med ett nullpunkt, osv.



I denne oppgaven ser vi på en partikkel med masse  $m$  som beveger seg i et endimensjonalt potensial som består av to deltafunksjonsbrønner,

$$V(x) = -\beta[\delta(x - a) + \delta(x + a)]; \quad \beta > 0, \quad a > 0.$$

**a.** ♠ Vis at en bunden energiegentilstand for dette systemet må ha formen

$$\psi_E = C e^{-\kappa x}, \quad \text{med} \quad \kappa = \frac{1}{\hbar} \sqrt{-2mE},$$

for  $x > a$ . ♠ Forklar hvorfor en *symmetrisk* bunden energiegentilstand kan skrives på formen

$$\psi_E = A \cosh \kappa x = \frac{A}{2} (e^{\kappa x} + e^{-\kappa x})$$

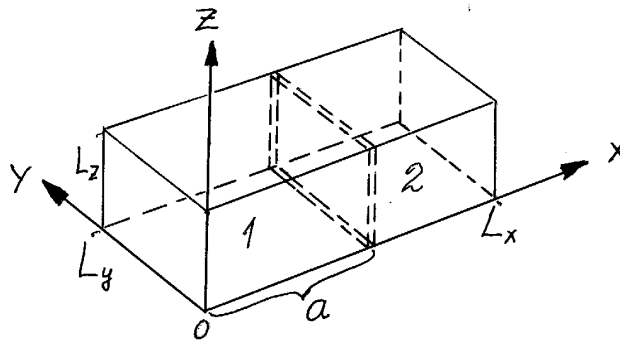
for  $-a < x < a$ . ♠ Forklar også hvorfor dette systemet bare kan ha én slik symmetrisk bunden tilstand, nemlig grunntilstanden.

**b.** Mens grunntilstanden for dette systemet er bunden for alle  $a \geq 0$ ,  $\beta > 0$ , er første eksiterte tilstand ikke nødvendigvis bunden: ♠ Finn først hvilken form en *eventuell* antisymmetrisk bunden tilstand må ha for  $-a < x < a$ , og forklar ut fra dette at en slik tilstand maksimalt kan ha ett nullpunkt. For at det skal eksistere en slik bunden antisymmetrisk tilstand, må  $\beta$  (for en gitt  $a$ ) være større enn en viss grenseverdi,  $\beta_0$ . ♠ Finn  $\beta_0$ , når det oppgis at en energieigenfunksjon for dette systemet må oppfylle diskontinuitetsbetingelsen

$$\psi'(a^+) - \psi'(a^-) = -\frac{2m\beta}{\hbar^2} \psi(a).$$

Hint: Skissér første eksiterte tilstand for grensetilfellet.

## Oppgave 2



Figuren viser en boks med sidekanter  $L_x$ ,  $L_y$  og  $L_z$ , som er delt i to “kamre” av en skillevegg i avstand  $a$  fra origo. Skilleveggen er bevegelig, som et friksjonsfritt stempel. Potensialet er null inne i kamrene, og uendelig utenfor, samt inne i skilleveggen. Tykkelsen av skilleveggen er neglisjerbar i forhold til  $L_x$ .

**a.** I hvert av kamrene befinner det seg en partikkel med masse  $m$ , som befinner seg i grunntilstanden (for sitt kammer). ♠ Finn likevektsposisjonen ( $a_0$ ) for stempelet, uttrykt ved  $L_x$ . [Hint: I denne posisjonen er den totale energien til de to partiklene minimal.]

**b.** Anta at stempelet holdes fast i en posisjon  $a$  ved hjelp av en ytre kraft  $F_x$ , mens de to partiklene er i grunntilstandene som svarer til denne stempelposisjonen. ♠ Hvor stor er denne kraften når stempelet befinner seg i likevektsposisjonen ( $a = a_0$ )? ♠ Finn ut hvilken vei kraften peker og hvor stor den er når  $a = a_1 = L_x/3$ . [Hint: Dersom stempelet beveges et stykke  $da$ , utfører kraften  $F_x$  et arbeid  $F_x da$ , som gjenfinnes som en endring av energien til systemet.]

♠ Finn likevektsposisjonen dersom kammer 1 inneholder 8 bosoner og kammer 2 bare ett boson, alle identiske med masse  $m$ . Det forutsettes at dette mangepartikkelsystemet er i grunntilstanden, dvs har så lav total energi som mulig.

### Oppgave 3

I denne oppgaven betrakter vi en spinn- $\frac{1}{2}$ -partikkel som befinner seg i et konstant og homogent magnetfelt  $\mathbf{B}$  rettet i  $z$ -retningen. Når vi ser bort fra andre frihetsgrader enn spinnnet, kan Hamilton-operatoren for dette systemet skrives på formen  $\widehat{H} = \omega S_z$ , der vi antar at  $\omega$  er positiv. Energiegentilstandene til denne Hamilton-operatoren er Pauli-spinorene  $\chi_{\pm} \equiv \chi_{\pm\hat{z}}$ , og de stasjonære tilstandene er  $\chi_{\pm}(t) = \chi_{\pm} \exp(-iE_{\pm}t/\hbar)$ .

**a.** Ved  $t = 0$  foretas det en måling av en viss komponent  $\mathbf{S} \cdot \hat{\mathbf{n}}$  av spinnnet som etterlater det i tilstanden

$$\chi(0) = \begin{pmatrix} \cos \frac{1}{2}\theta \\ \sin \frac{1}{2}\theta \end{pmatrix} \quad (0 < \theta < \pi).$$

♠ Finn spinnretningen  $\langle \boldsymbol{\sigma} \rangle_0$  umiddelbart etter denne målingen. ♠ Vis at  $\chi(0)$  er en egentilstand til  $\mathbf{S} \cdot \langle \boldsymbol{\sigma} \rangle_0$ , og bestem egenverdien. ♠ Hvilke konklusjoner kan du ut fra dette trekke om måleresultatet for  $\mathbf{S} \cdot \hat{\mathbf{n}}$  ved prepareringen av tilstanden  $\chi(0)$  og om måleretningen  $\hat{\mathbf{n}}$ ?

**b.** ♠ Finn spinntilstanden  $\chi(t)$  og spinnretningen  $\langle \boldsymbol{\sigma} \rangle_t$  ved tiden  $t (> 0)$ .

**c.** Ved tiden  $t = 2\pi/\omega$  viser det seg at  $\chi(t) = -\chi(0)$ . ♠ Hvordan harmonerer dette med resultatet funnet for  $\langle \boldsymbol{\sigma} \rangle_t$ ? Anta at vi ved  $t = 2\pi/\omega$  måler spinnkomponenten  $\mathbf{S} \cdot \hat{\mathbf{n}}'$  i retningen

$$\hat{\mathbf{n}}' = \hat{\mathbf{x}} \sin \theta' + \hat{\mathbf{z}} \cos \theta',$$

med måleresultatet  $\mathbf{S} \cdot \hat{\mathbf{n}}' = \frac{1}{2}\hbar$ . ♠ Angi tilstanden umiddelbart etter denne målingen, og finn sannsynligheten for dette måleresultatet.

### Oppgave 4

En partikkel med masse  $m$  beveger seg i et todimensjonalt harmonisk oscillatorpotensial  $V(x, y) = \frac{1}{2}m\omega^2(x^2 + y^2)$ .

**a.** Anta at denne oscillatoren ved et gitt tidspunkt befinner seg i en tilstand  $|\Psi\rangle$  som er en egentilstand til operatoren

$$a_x = \sqrt{\frac{m\omega}{2\hbar}} \hat{x} + \frac{i\hat{p}_x}{\sqrt{2m\hbar\omega}}, \quad \text{slik at} \quad a_x |\Psi\rangle = \alpha |\Psi\rangle,$$

der  $\alpha$  er kompleks. ♠ Vis ut fra dette at forventningsverdiene av  $x$  og  $p_x$  i denne tilstanden er

$$\langle x \rangle_{|\Psi\rangle} = \sqrt{\frac{\hbar}{2m\omega}} (\alpha^* + \alpha) \quad \text{og} \quad \langle p_x \rangle_{|\Psi\rangle} = i\sqrt{\frac{m\hbar\omega}{2}} (\alpha^* - \alpha).$$

♠ Finn også usikkerhetene  $\Delta x$  og  $\Delta p_x$  samt uskarphetsproduktet  $\Delta x \Delta p_x$ .  
Oppgitt:

$$[a_x, a_x^\dagger] = 1, \quad \hat{x} = \sqrt{\frac{\hbar}{2m\omega}} (a_x^\dagger + a_x), \quad \hat{p}_x = i\sqrt{\frac{m\hbar\omega}{2}} (a_x^\dagger - a_x).$$

**b.** Anta at den todimensjonale oscillatoren ved  $t = 0$  er preparert i tilstanden

$$\Psi_b(x, y, 0) = C_0^2 \exp[-m\omega(x - b)^2/2\hbar - m\omega y^2/2\hbar + iy m\omega b/\hbar] \quad \left( C_0 = \left( \frac{m\omega}{\pi\hbar} \right)^{1/4} \right),$$

der  $b > 0$ . ♠Angi forventningsverdiene  $\langle x \rangle_0$  og  $\langle y \rangle_0$  ved  $t = 0$ . ♠Vis at denne begynnelsestilstanden er en egentilstand til posisjonsrepresentasjonen av operatoren  $a_x$ ,

$$a_x^{\text{pr}} = \sqrt{\frac{m\omega}{2\hbar}} \left( x + \frac{\hbar}{m\omega} \frac{\partial}{\partial x} \right),$$

og finn egenverdien, som du kan kalle  $\alpha_x(0)$ . ♠Vis tilsvarende at  $\Psi_b(x, y, 0)$  også er en egentilstand til  $a_y^{\text{pr}}$ , og vis at egenverdien er  $\alpha_y(0) = i\alpha_x(0)$ .

**c.** Resultatene ovenfor innebærer i realiteten at tilstanden for  $t \geq 0$  er koherent; det viser seg at  $\Psi_b(x, y, t)$  er en egentilstand til  $a_x^{\text{pr}}$  og  $a_y^{\text{pr}}$  med egenverdier gitt ved henholdsvis

$$\alpha_x(t) = \alpha_x(0)e^{-i\omega t} \quad \text{og} \quad \alpha_y(t) = \alpha_y(0)e^{-i\omega t}.$$

♠Bruk dette til å finne forventningsverdiene  $\langle x \rangle_t$  og  $\langle y \rangle_t$  ved tiden  $t$ . ♠Vis også at forventningsverdien av posisjonen beveger seg i en sirkelbane. [Det siste kan gjennomføres selv om du skulle være så uheldig å mangle  $\alpha_x(0)$ .]

— — —

Det todimensjonale potensialet og Hamilton-operatoren i denne oppgaven kan skrives som

$$V = \frac{1}{2}m\omega^2 x^2 + \frac{1}{2}m\omega^2 y^2 \equiv V^{(x)}(x) + V^{(y)}(y)$$

og

$$\widehat{H} = -\frac{\hbar^2}{2m} \frac{\partial^2}{\partial x^2} + V^{(x)}(x) - \frac{\hbar^2}{2m} \frac{\partial^2}{\partial y^2} + V^{(y)}(y) \equiv \widehat{H}^{(x)} + \widehat{H}^{(y)}.$$

Betrakt nå den endimensjonale Schrödingerligningen

$$i\hbar \frac{\partial}{\partial t} \Psi_x(x, t) = \widehat{H}^{(x)} \Psi_x(x, t).$$

Med begynnelsestilstanden  $\Psi_x(x, 0) = C_0 \exp[-m\omega(x - b)^2/2\hbar]$  blir løsningen av denne en koherent tilstand. Tilsvarende blir løsningen av

$$i\hbar \frac{\partial}{\partial t} \Psi_y(y, t) = \widehat{H}^{(y)} \Psi_y(y, t)$$

med begynnelsestilstanden  $\Psi_y(y, 0) = C_0 \exp[-m\omega y^2/2\hbar + iy m\omega b/\hbar]$  en koherent tilstand.

♠Vis at den todimensjonale tilstanden vi har diskutert ovenfor kan skrives som produktet av disse to tilstandene:

$$\Psi_b(x, y, t) = \Psi_x(x, t) \Psi_y(y, t).$$

## Vedlegg: Formler og uttrykk

Noe av dette kan du få bruk for.

**Endimensjonal boks,  $V(x) = 0$  for  $0 < x < L$ , uendelig utenfor**

$$\psi_n(x) = \sqrt{\frac{2}{L}} \sin k_n x; \quad E_n = \frac{\hbar^2 k_n^2}{2m}; \quad k_n = n\pi/L.$$

**Sannsynlighets-strømtetthet**

$$\mathbf{j}(\mathbf{r}, t) = \Re \left[ \Psi^*(\mathbf{r}, t) \frac{\hbar}{im} \nabla \Psi(\mathbf{r}, t) \right].$$

**Målepostulatet**

- (i) De eneste mulige verdiene som en måling av observabelen  $F$  kan gi er en av egenverdiene  $f_n$ .
- (ii) Umiddelbart etter målingen av  $F$  er systemet i en egentilstand til den tilhørende operatoren  $\hat{F}$ , nemlig en egentilstand som svarer til den målte egenverdien  $f_n$ .

**Spinn  $\frac{1}{2}$**

For en partikkel med spinn  $\frac{1}{2}$  kan en bruke spinnoperatoren

$$\mathbf{S} = \frac{1}{2} \hbar \boldsymbol{\sigma} = \frac{1}{2} \hbar (\hat{\mathbf{e}}_x \sigma_x + \hat{\mathbf{e}}_y \sigma_y + \hat{\mathbf{e}}_z \sigma_z),$$

der

$$\sigma_x = \begin{pmatrix} 0 & 1 \\ 1 & 0 \end{pmatrix}, \quad \sigma_y = \begin{pmatrix} 0 & -i \\ i & 0 \end{pmatrix}, \quad \sigma_z = \begin{pmatrix} 1 & 0 \\ 0 & -1 \end{pmatrix}$$

er de såkalte Pauli-matrisene. Pauli-spinorene  $\chi_+ = \begin{pmatrix} 1 \\ 0 \end{pmatrix}$  og  $\chi_- = \begin{pmatrix} 0 \\ 1 \end{pmatrix}$  er da egentilstander til  $S_z = \frac{1}{2} \hbar \sigma_z$  med egenverdiene  $\pm \frac{1}{2} \hbar$ . En normert spinntilstand  $\chi = \begin{pmatrix} a \\ b \end{pmatrix}$  kan karakteriseres ved **spinnretningen**,

$$\langle \boldsymbol{\sigma} \rangle = \chi^\dagger \boldsymbol{\sigma} \chi = \hat{\mathbf{e}}_x \Re(2a^*b) + \hat{\mathbf{e}}_y \Im(2a^*b) + \hat{\mathbf{e}}_z (|a|^2 - |b|^2).$$

Matrisene  $S_x = \frac{1}{2} \hbar \sigma_x$  osv oppfyller dreieimpulsalgebraen,

$$[S_x, S_y] = i\hbar S_z, \quad [S_y, S_z] = i\hbar S_x, \quad [S_z, S_x] = i\hbar S_y.$$

Videre er

$$S_x^2 = S_y^2 = S_z^2 = \frac{\hbar^2}{4} \begin{pmatrix} 1 & 0 \\ 0 & 1 \end{pmatrix} \quad \text{og} \quad \mathbf{S}^2 = \frac{3\hbar^2}{4} \begin{pmatrix} 1 & 0 \\ 0 & 1 \end{pmatrix}.$$

## Noen formler

$$\sin(a + b) = \sin a \cos b + \cos a \sin b;$$

$$\cos(a + b) = \cos a \cos b - \sin a \sin b;$$

$$\sin 2a = 2 \sin a \cos a; \quad \cos(2a) = \cos^2 a - \sin^2 a = 2 \cos^2 a - 1 = 1 - 2 \sin^2 a;$$

$$\sin a = (e^{ia} - e^{-ia})/2i, \quad \cos a = (e^{ia} + e^{-ia})/2;$$

$$\tan y = \frac{1}{\cot y} = \tan(y + n\pi), \quad n = 0, \pm 1, \dots;$$

$$\sinh y = \frac{1}{2}(e^y - e^{-y}); \quad \cosh y = \frac{1}{2}(e^y + e^{-y}); \quad \tanh y = \frac{1}{\coth y} = \frac{\sinh y}{\cosh y};$$

$$\cosh^2 y - \sinh^2 y = 1; \quad \frac{d}{dy} \sinh y = \cosh y; \quad \frac{d}{dy} \cosh y = \sinh y;$$

$$\sinh y = y + \mathcal{O}(y^3).$$

## Harmonisk oscillator

Energiegenfunksjonene for potensialet  $V = \frac{1}{2}m\omega^2 x^2$  ( $-\infty < x < \infty$ ) oppfyller egenverdiligningen

$$\left[ -\frac{\hbar^2}{2m} \frac{\partial^2}{\partial x^2} + \frac{1}{2}m\omega^2 x^2 - (n + \frac{1}{2})\hbar\omega \right] \psi_n(x) = 0, \quad n = 0, 1, 2, \dots,$$

med løsninger på formen

$$\psi_n(x) = \left( \frac{m\omega}{\pi\hbar} \right)^{1/4} \frac{1}{\sqrt{2^n n!}} e^{-m\omega x^2/2\hbar} H_n(\xi), \quad \xi = \frac{x}{\sqrt{\hbar/m\omega}};$$

$$H_0(\xi) = 1, \quad H_1(\xi) = 2\xi, \quad H_2(\xi) = 4\xi^2 - 2, \quad \dots$$

## Tidsutvikling av forventningsverdier

$$\frac{d}{dt} \langle F \rangle = \frac{i}{\hbar} \langle [\widehat{H}, \widehat{F}] \rangle + \left\langle \frac{\partial}{\partial t} \widehat{F} \right\rangle.$$

## $\delta$ -funksjonen og sprangfunksjonen

$$\frac{d}{dx} \Theta(x) = \delta(x); \quad \int_{-\infty}^{\infty} f(x) \delta(x - a) dx = f(a).$$

NORGES TEKNISK-NATURVITENSKAPELIGE UNIVERSITET  
 Institutt for fysikk

Faglig kontakt under eksamen: Ingjald Øverbø, tlf 73 59 18 67, eller 97012355

## EKSAMEN I FY2045/TFY4250 KVANTEMekanikk I

Lørdag 4. desember 2010

kl. 09.00 - 13.00

Tillatte hjelpemidler: Godkjent kalkulator

Rottmann: Matematisk formelsamling

Øgrim & Lian: Størrelser og enheter i fysikk og teknikk, eller

Lian og Angell: Fysiske størrelser og enheter

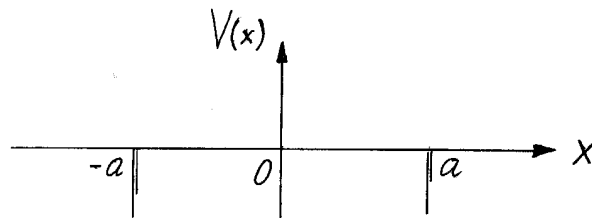
The questions are given in English on pages 1 – 4, with a formula sheet attached

The Norwegian version of the exam is also attached

Sensuren faller senest 4. januar 2011.

### Problem 1

Bound states in a symmetric one-dimensional potential in general have well-defined parity; the ground state is symmetric with no zeros, the first excited state is antisymmetric with one zero, etc.



In this Problem we consider a particle of mass  $m$ , moving in a one-dimensional potential consisting of two delta-function wells,

$$V(x) = -\beta[\delta(x - a) + \delta(x + a)]; \quad \beta > 0, \quad a > 0.$$

**a.** ♠ Show that a bound energy eigenstate for this system must have the form

$$\psi_E = C e^{-\kappa x}, \quad \text{with} \quad \kappa = \frac{1}{\hbar} \sqrt{-2mE},$$

for  $x > a$ . ♠ Explain why a *symmetric* bound energy eigenstate can be written on the form

$$\psi_E = A \cosh \kappa x = \frac{A}{2}(e^{\kappa x} + e^{-\kappa x})$$

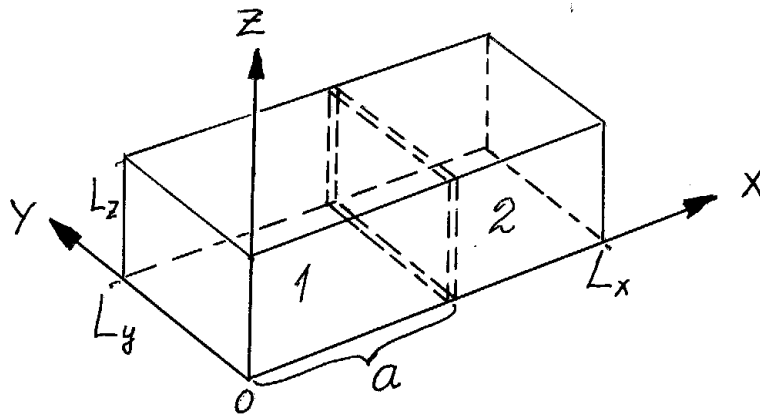
for  $-a < x < a$ . ♠ Explain also why this system can only have one such symmetric bound state, namely the ground state.

**b.** While the ground state of this system is bound for all  $a \geq 0$ ,  $\beta > 0$ , the first excited state is not necessarily bound: ♠ Find first what form a *possible* antisymmetric bound state must have for  $-a < x < a$ , and based on this, explain why such a state can at most have one zero. In order that such a bound antisymmetric state exists,  $\beta$  must (for a given  $a$ ) be larger than a certain limiting value,  $\beta_0$ . ♠ Find  $\beta_0$ , given that any energy eigenfunction for this system must satisfy the discontinuity condition

$$\psi'(a^+) - \psi'(a^-) = -\frac{2m\beta}{\hbar^2} \psi(a).$$

Hint: Sketch the first excited state for the limiting case.

## Problem 2



The figure shows a box with dimensions  $L_x$ ,  $L_y$  og  $L_z$ , which is divided into two “chambers” by a dividing wall at a distance  $a$  from the origin. This wall can move, as a frictionless piston. The potential is zero in both chambers, and infinite outside the chambers, and also inside the dividing wall. The thickness of this wall is negligible compared to  $L_x$ .

**a.** In each of the chambers there is a particle of mass  $m$ , which is in the ground state (of the respective chamber). ♠ Find the equilibrium position ( $a_0$ ) of the piston, expressed in terms of  $L_x$ . [Hint: In this position, the total energy of the two particles is minimal.]

**b.** Suppose that the piston is held fixed in a position  $a$  by an external force  $F_x$ , while the two particles are in the ground states corresponding to this position of the piston. ♠ How big is this force when the piston is in the equilibrium position ( $a = a_0$ )? ♠ Find out which way the force is directed and how big it is when  $a = a_1 = L_x/3$ . [Hint: If the piston is moved a distance  $da$ , the force  $F_x$  carries out an amount of work  $F_x da$ , which is retrieved in the form of an increase of the energy of the system.]

♠ Find the equilibrium position if chamber 1 contains 8 bosons and chamber 2 only one boson, all identical of mass  $m$ . This many-particle system is supposed to be in the ground state, meaning that the total energy is as low as possible.



### Problem 3

In this Problem we consider a spin- $\frac{1}{2}$  particle in a constant and homogeneous magnetic field  $\mathbf{B}$  pointing in the  $z$ -direction. When we neglect all degrees of freedom except the spin, the Hamiltonian of this system can be written on the form  $\widehat{H} = \omega S_z$ , where we assume that  $\omega$  is positive. The energy eigenstates of this Hamiltonian are the Pauli spinors  $\chi_{\pm} \equiv \chi_{\pm\hat{z}}$ , and the stationary states are  $\chi_{\pm}(t) = \chi_{\pm} \exp(-iE_{\pm}t/\hbar)$ .

**a.** At  $t = 0$  a measurement is made of a certain component  $\mathbf{S} \cdot \hat{\mathbf{n}}$  of the spin, leaving it in the state

$$\chi(0) = \begin{pmatrix} \cos \frac{1}{2}\theta \\ \sin \frac{1}{2}\theta \end{pmatrix} \quad (0 < \theta < \pi).$$

♠ Find the spin direction  $\langle \boldsymbol{\sigma} \rangle_0$  immediately after this measurement. ♠ Show that  $\chi(0)$  is an eigenstate of  $\mathbf{S} \cdot \langle \boldsymbol{\sigma} \rangle_0$ , and determine the eigenvalue. ♠ Based on this, which conclusions can you draw concerning the measured value of  $\mathbf{S} \cdot \hat{\mathbf{n}}$  (in preparing the state  $\chi(0)$ ) and the measurement direction  $\hat{\mathbf{n}}$ ?

**b.** ♠ Find the spin state  $\chi(t)$  and the spin direction  $\langle \boldsymbol{\sigma} \rangle_t$  at time  $t (> 0)$ .

**c.** At the time  $t = 2\pi/\omega$ , it turns out that  $\chi(t) = -\chi(0)$ . ♠ How does this agree with the result found for  $\langle \boldsymbol{\sigma} \rangle_t$ ? Suppose that we at  $t = 2\pi/\omega$  measure the spin component  $\mathbf{S} \cdot \hat{\mathbf{n}}'$  in the direction

$$\hat{\mathbf{n}}' = \hat{\mathbf{x}} \sin \theta' + \hat{\mathbf{z}} \cos \theta',$$

with the result  $\mathbf{S} \cdot \hat{\mathbf{n}}' = \frac{1}{2}\hbar$ . ♠ Write down what the state is immediately after this measurement, and find the probability of measuring this value.

### Problem 4

A particle of mass  $m$  is moving in a two-dimensional oscillator potential  $V(x, y) = \frac{1}{2}m\omega^2(x^2 + y^2)$ .

**a.** Assume that this oscillator is at a given point in time in a state  $|\Psi\rangle$  which is an eigenstate of the operator

$$a_x = \sqrt{\frac{m\omega}{2\hbar}} \hat{x} + \frac{i\hat{p}_x}{\sqrt{2m\hbar\omega}}, \quad \text{so that} \quad a_x |\Psi\rangle = \alpha |\Psi\rangle,$$

where  $\alpha$  is complex. ♠ Based on this, show that the expectation values of  $x$  and  $p_x$  in this state are

$$\langle x \rangle_{|\Psi\rangle} = \sqrt{\frac{\hbar}{2m\omega}} (\alpha^* + \alpha) \quad \text{and} \quad \langle p_x \rangle_{|\Psi\rangle} = i\sqrt{\frac{m\hbar\omega}{2}} (\alpha^* - \alpha).$$

♠ Find also the uncertainties  $\Delta x$  and  $\Delta p_x$  together with the product  $\Delta x \Delta p_x$ . Given:

$$[a_x, a_x^\dagger] = 1, \quad \hat{x} = \sqrt{\frac{\hbar}{2m\omega}} (a_x^\dagger + a_x), \quad \hat{p}_x = i\sqrt{\frac{m\hbar\omega}{2}} (a_x^\dagger - a_x).$$

**b.** Assume that the two-dimensional oscillator is at  $t = 0$  prepared in the state

$$\Psi_b(x, y, 0) = C_0^2 \exp[-m\omega(x - b)^2/2\hbar - m\omega y^2/2\hbar + iy m\omega b/\hbar] \quad \left( C_0 = \left( \frac{m\omega}{\pi\hbar} \right)^{1/4} \right),$$

where  $b > 0$ . ♠State what the values  $\langle x \rangle_0$  and  $\langle y \rangle_0$  are at  $t = 0$ . ♠Show that this initial state is an eigenstate of the position representation of the operator  $a_x$ ,

$$a_x^{\text{pr}} = \sqrt{\frac{m\omega}{2\hbar}} \left( x + \frac{\hbar}{m\omega} \frac{\partial}{\partial x} \right),$$

and find the eigenvalue, which you may call  $\alpha_x(0)$ . ♠Show in a similar manner that  $\Psi_b(x, y, 0)$  is also an eigenstate of  $a_y^{\text{pr}}$ , and show that the eigenvalue is  $\alpha_y(0) = i\alpha_x(0)$ .

**c.** The results above in reality imply that the state for  $t \geq 0$  is coherent; it turns out that  $\Psi_b(x, y, t)$  is an eigenstate of  $a_x^{\text{pr}}$  and  $a_y^{\text{pr}}$  with eigenvalues given respectively by

$$\alpha_x(t) = \alpha_x(0)e^{-i\omega t} \quad \text{and} \quad \alpha_y(t) = \alpha_y(0)e^{-i\omega t}.$$

♠Use this to find the expectation values  $\langle x \rangle_t$  and  $\langle y \rangle_t$  at time  $t$ . ♠Show also that the expectation value of the position moves in a circular orbit. [This last part can be done even if you have not found  $\alpha_x(0)$ .]

— — —

The two-dimensional potential and the Hamiltonian in this Problem can be written as

$$V = \frac{1}{2}m\omega^2 x^2 + \frac{1}{2}m\omega^2 y^2 \equiv V^{(x)}(x) + V^{(y)}(y)$$

and

$$\widehat{H} = -\frac{\hbar^2}{2m} \frac{\partial^2}{\partial x^2} + V^{(x)}(x) - \frac{\hbar^2}{2m} \frac{\partial^2}{\partial y^2} + V^{(y)}(y) \equiv \widehat{H}^{(x)} + \widehat{H}^{(y)}.$$

Consider now the one-dimensional Schrödinger equation

$$i\hbar \frac{\partial}{\partial t} \Psi_x(x, t) = \widehat{H}^{(x)} \Psi_x(x, t).$$

With the initial state  $\Psi_x(x, 0) = C_0 \exp[-m\omega(x - b)^2/2\hbar]$ , the solution of this equation becomes a coherent state. In a similar manner, the solution of

$$i\hbar \frac{\partial}{\partial t} \Psi_y(y, t) = \widehat{H}^{(y)} \Psi_y(y, t)$$

with the initial state  $\Psi_y(y, 0) = C_0 \exp[-m\omega y^2/2\hbar + iy m\omega b/\hbar]$  becomes a coherent state. ♠Show that the two-dimensional state we have discussed above can be written as a product of these two states:

$$\Psi_b(x, y, t) = \Psi_x(x, t) \Psi_y(y, t).$$

## Attachment: Formulae and expressions

Some of this may turn out to be useful.

**One-dimensional box,  $V(x) = 0$  for  $0 < x < L$ , infinite outside**

$$\psi_n(x) = \sqrt{\frac{2}{L}} \sin k_n x; \quad E_n = \frac{\hbar^2 k_n^2}{2m}; \quad k_n = n\pi/L.$$

**Probability current density**

$$\mathbf{j}(\mathbf{r}, t) = \Re \left[ \Psi^*(\mathbf{r}, t) \frac{\hbar}{im} \nabla \Psi(\mathbf{r}, t) \right].$$

**Measurement postulate**

(i) The only possible result of a precise measurement of an observable  $F$  is one of the eigenvalues  $f_n$  of the corresponding linear operator  $\hat{F}$ .

(ii) Immediately after the measurement of the eigenvalue  $f_n$ , the system is in an eigenstate of  $\hat{F}$ , namely, the eigenstate  $\psi_n$  corresponding to the measured eigenvalue  $f_n$ .

**Spin  $\frac{1}{2}$**

For a particle with spin  $\frac{1}{2}$  one may use the spin operator

$$\mathbf{S} = \frac{1}{2} \hbar \boldsymbol{\sigma} = \frac{1}{2} \hbar (\hat{\mathbf{e}}_x \sigma_x + \hat{\mathbf{e}}_y \sigma_y + \hat{\mathbf{e}}_z \sigma_z),$$

where

$$\sigma_x = \begin{pmatrix} 0 & 1 \\ 1 & 0 \end{pmatrix}, \quad \sigma_y = \begin{pmatrix} 0 & -i \\ i & 0 \end{pmatrix}, \quad \sigma_z = \begin{pmatrix} 1 & 0 \\ 0 & -1 \end{pmatrix}$$

are the so-called Pauli matrices. The Pauli *spinors*  $\chi_+ = \begin{pmatrix} 1 \\ 0 \end{pmatrix}$  and  $\chi_- = \begin{pmatrix} 0 \\ 1 \end{pmatrix}$  then are eigenstates of  $S_z = \frac{1}{2} \hbar \sigma_z$  with the eigenvalues  $\pm \frac{1}{2} \hbar$ . A normalized spin state  $\chi = \begin{pmatrix} a \\ b \end{pmatrix}$  may be characterized by the **spin direction**,

$$\langle \boldsymbol{\sigma} \rangle = \chi^\dagger \boldsymbol{\sigma} \chi = \hat{\mathbf{e}}_x \Re(2a^*b) + \hat{\mathbf{e}}_y \Im(2a^*b) + \hat{\mathbf{e}}_z (|a|^2 - |b|^2).$$

The matrices  $S_x = \frac{1}{2} \hbar \sigma_x$  etc satisfy the angular momentum algebra,

$$[S_x, S_y] = i\hbar S_z, \quad [S_y, S_z] = i\hbar S_x, \quad [S_z, S_x] = i\hbar S_y.$$

Furthermore,

$$S_x^2 = S_y^2 = S_z^2 = \frac{\hbar^2}{4} \begin{pmatrix} 1 & 0 \\ 0 & 1 \end{pmatrix} \quad \text{og} \quad \mathbf{S}^2 = \frac{3\hbar^2}{4} \begin{pmatrix} 1 & 0 \\ 0 & 1 \end{pmatrix}.$$

## Some formulae

$$\sin(a + b) = \sin a \cos b + \cos a \sin b;$$

$$\cos(a + b) = \cos a \cos b - \sin a \sin b;$$

$$\sin 2a = 2 \sin a \cos a; \quad \cos(2a) = \cos^2 a - \sin^2 a = 2 \cos^2 a - 1 = 1 - 2 \sin^2 a;$$

$$\sin a = (e^{ia} - e^{-ia})/2i, \quad \cos a = (e^{ia} + e^{-ia})/2;$$

$$\tan y = \frac{1}{\cot y} = \tan(y + n\pi), \quad n = 0, \pm 1, \dots;$$

$$\sinh y = \frac{1}{2}(e^y - e^{-y}); \quad \cosh y = \frac{1}{2}(e^y + e^{-y}); \quad \tanh y = \frac{1}{\coth y} = \frac{\sinh y}{\cosh y};$$

$$\cosh^2 y - \sinh^2 y = 1; \quad \frac{d}{dy} \sinh y = \cosh y; \quad \frac{d}{dy} \cosh y = \sinh y;$$

$$\sinh y = y + \mathcal{O}(y^3).$$

## Harmonic oscillator

The energy eigenfunctions for the potential  $V = \frac{1}{2}m\omega^2 x^2$  ( $-\infty < x < \infty$ ) satisfy the eigenvalue equation

$$\left[ -\frac{\hbar^2}{2m} \frac{\partial^2}{\partial x^2} + \frac{1}{2}m\omega^2 x^2 - (n + \frac{1}{2})\hbar\omega \right] \psi_n(x) = 0, \quad n = 0, 1, 2, \dots,$$

with solutions on the form

$$\psi_n(x) = \left( \frac{m\omega}{\pi\hbar} \right)^{1/4} \frac{1}{\sqrt{2^n n!}} e^{-m\omega x^2/2\hbar} H_n(\xi), \quad \xi = \frac{x}{\sqrt{\hbar/m\omega}};$$

$$H_0(\xi) = 1, \quad H_1(\xi) = 2\xi, \quad H_2(\xi) = 4\xi^2 - 2, \quad \dots$$

## Time development of expectation values

$$\frac{d}{dt} \langle F \rangle = \frac{i}{\hbar} \langle [\widehat{H}, \widehat{F}] \rangle + \left\langle \frac{\partial}{\partial t} \widehat{F} \right\rangle.$$

## $\delta$ function and step function

$$\frac{d}{dx} \Theta(x) = \delta(x); \quad \int_{-\infty}^{\infty} f(x) \delta(x - a) dx = f(a).$$